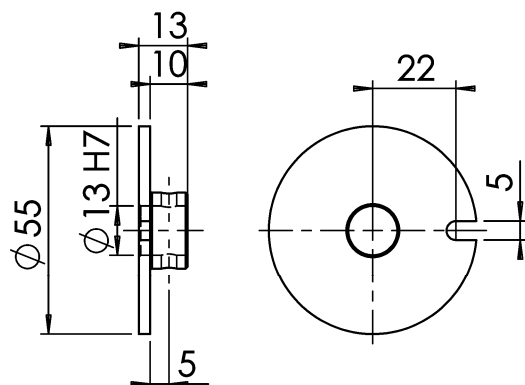
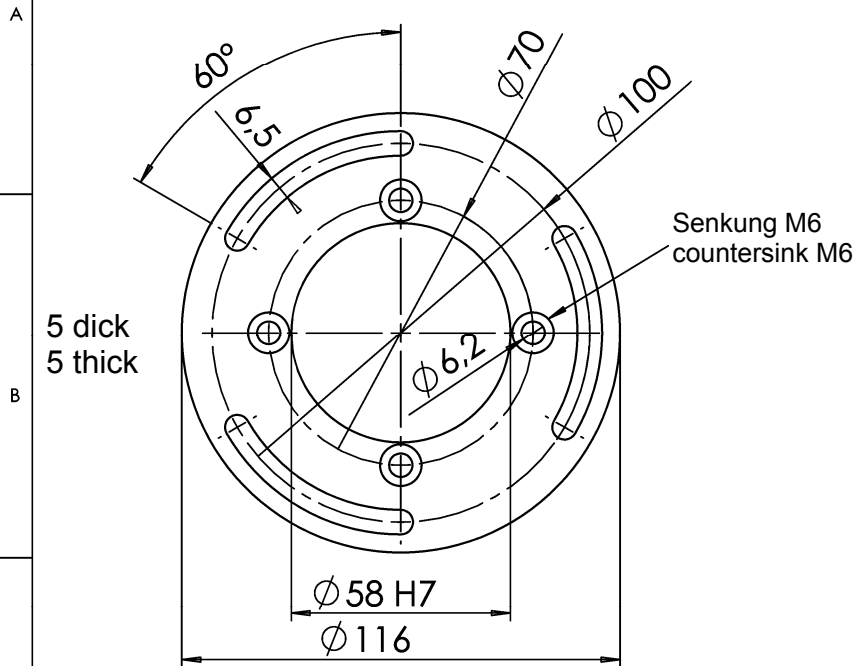


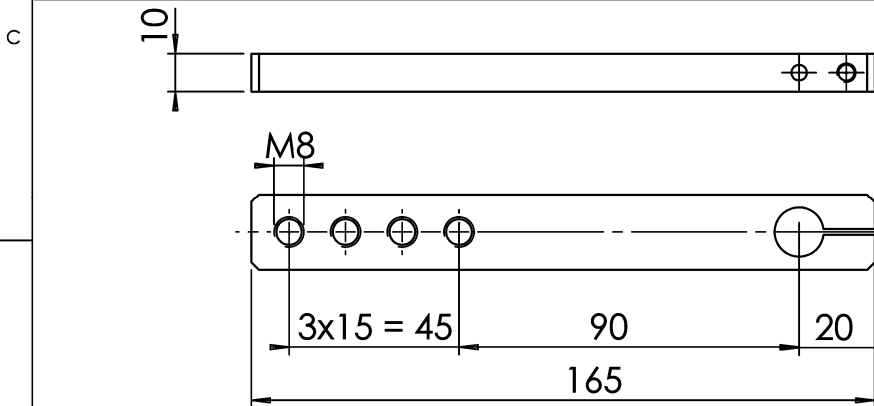
Montageplatte Z-IPX-M31, Art. Nr. 056504
 Mounting plate Z-IPX-M31, Part. No. 056504

Mitnehmerscheibe Z-IPX-M21
 Art. Nr. 056503
 driving plate Z-IPX-21
 Part No. 056503



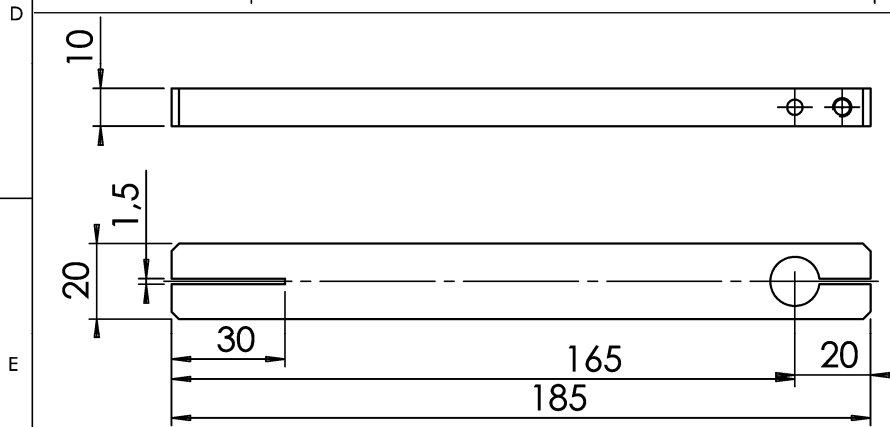
Die Mitnehmerscheibe wird grundsätzlich vormontiert geliefert, um Beschädigungen am Sensor auszuschließen

To prevent damages to the sensor, generally the driving disc is delivered already mounted on the sensor shaft



Anlenkhebel Z-IPX-M01
 Art. Nr. 056501

Lever arm Z-IPX-M01
 Part No. 056501



Anlenkhebel Z-IPX-M11
 Art. Nr. 056502

Lever arm Z-IPX-M11
 Part No. 056502

(Verwendungsbereich)		(Zul.Abw.) Freimaßtoleranzen ISO 2768 "mittel" Alle Maße in mm		(Format) A4		Maßstab: 1:2		Gewicht:	
-						(Dosname)			
						(Identnummer)			
						Zubehör IPX 7900 Serie accessory IPX 7900 series		Blatt 1/1	
								B1	
						(Zeichnungsnummer)			
						-			
Zust.	Änderung	Datum	Name	Urspr.		(Ers.f.:)		(Ers.f.:)	