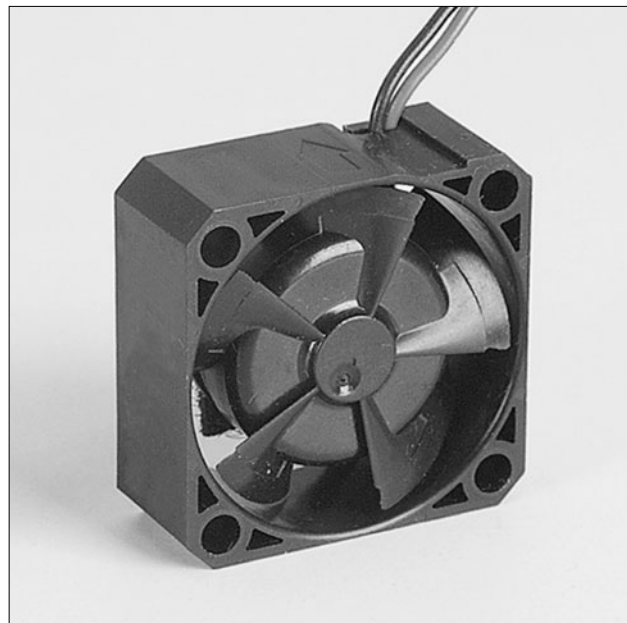


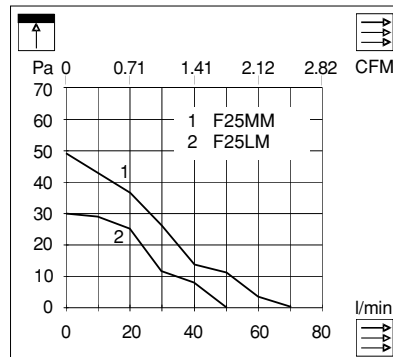


Flachlüfter  
Ultra Slim Fans  
Ventilateurs Ultra Plats

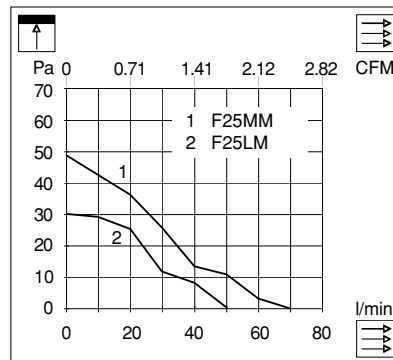
Long life / low noise



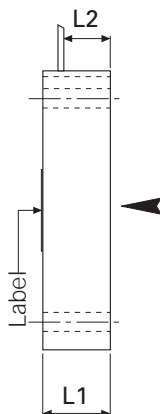
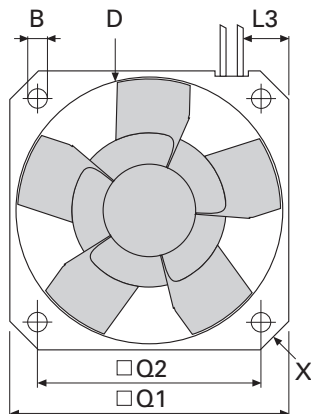
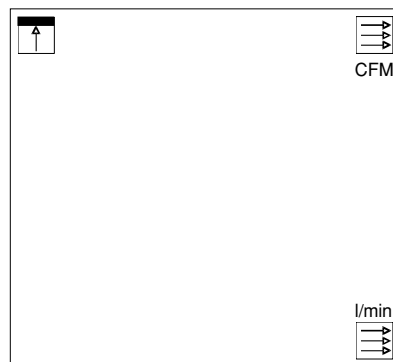
F25 LM/MM 5 V DC



F25 LM/MM 12 V DC



F25 LM/MM 24 V DC



F25 LM/MM	mm	inch
B	2.8	0.11
D	23.5	0.92
L1	10	0.39
L2	8	0.31
L3	5.4	0.21
Q1	25	0.98
Q2	20	0.79
x	2x45°	0.08x45°

**Flachlüfter-Programm**

25 x 25 mm-80 x 80 mm

**Slim Fan Program**

25 x 25 mm-80 x 80 mm

**Programme de ventilateurs plats**

25 x 25 mm-80 x 80 mm

			F25 LM / F25 MM		F25 LM / F25 MM		F25 LM / F25 MM	
			5		12		24	
	U <sub>N</sub>	V						
	U	V	4.2 – 5.7		10.2 – 13.8			
	I <sub>N</sub>	mA	50	70	50	60		
	I <sub>max</sub>	mA	100	120	60	80		
	I <sub>block</sub>	A						
	P <sub>N</sub>	W	0.3	0.35	0.5	0.72		
	n	min <sup>-1</sup>	8000	10000	8000	10000		
	Ḃ	l/min	52	64	52	64		
	p	Pa	30	46	30	46		
	LpA	dB(A)	15	20	25	20		
	MTTF	hr	30000		30000			
	T	°C/°F	-10 / +60		-10 / +60			
	m	gr/oz.	7 / 0.25		7 / 0.25			
	M (max.)	mm/inch	140 / 5.51		140 / 5.51			
	ABS-PBT, black		Standard		Standard			
			Standard		Standard			
	Option							
	Option/" NOS"		(LP)		(MP)			
	Accessories							
	Accessories							
	Accessories							
	Accessories							

**Standards**

- CE-Zulassung für alle Lüfter
- Motorwicklung nach Isolationsklasse E
- Schutz bei blockiertem Rotor
- Isolationswiderstand min. 10 MΩ bei 500 V DC
- Kriechstromfestigkeit max. 1 mA bei 600 V AC
- Basis Δp, Ḃ=1.2 kg/m<sup>3</sup>

**Standards**

- CE Conformity
- Coils to insulation class E
- Locked rotor protection
- Insulation resistance min. 10 MΩ at 500 V DC
- Dielectric strength max. 1 mA bei 600 V AC
- Basis Δp, Ḃ=1.2 kg/m<sup>3</sup>

**Standards**

- Certificat CE pour tous les ventilateurs
- Bobinage selon la classe d'isolation E
- Protection en cas de blocage du rotor
- Résistance d'isolement min. 10 MΩ sous 500 V DC
- Résistance au courant de fuite: max. 1 mA sous 600 V AC
- Basis Δp, Ḃ=1.2 kg/m<sup>3</sup>

Bitte nachfragen

Please ask

Demander s.v.p.

 Umrechnung von Masseinheiten  
 Conversion of Measuring units  
 Conversion des unités de mesure

 1 mbar = 10.197 mm H<sub>2</sub>O = 100 Pa  
 1 Pa = 10<sup>-2</sup> mbar = 0.10197 mm H<sub>2</sub>O  
 1 hPa = 1 mbar; 1 mm H<sub>2</sub>O = 0.04 inch H<sub>2</sub>O  
 1 l/min = 0.0353 CFM; 1 CFM = 28.3 l/min