

# STEP-PS/1AC/24DC/1.75

Primär getaktete Stromversorgung, 1AC, Ausgangsstrom 1,75 A

## INTERFACE

Datenblatt  
103506\_de\_00

© PHOENIX CONTACT - 05/2008



## 1 Beschreibung

### STEP POWER-Stromversorgungen – für die Gebäudetechnik

Die kompakten Stromversorgungen der neuen STEP POWER-Generation eignen sich aufgrund ihrer Bauform speziell für Installationsverteiler und flache Bedienpulte. Die Netzteile sind mit 24 V DC Ausgangsspannung in vier Leistungsklassen und Baubreiten sowie den Sonderspannungen 5, 12, 15 und 48 V DC verfügbar. Mit ihrem hohen Wirkungsgrad und den geringen Stand-by-Verlusten wird eine hohe Energieeffizienz erzielt.

## Merkmale

- Einfache Montage auf der Tragschiene und an der Wand
- Maximale Energieeffizienz durch geringe Leerlauf-Verluste
- Schnelle Inbetriebnahme mit LED-Funktionsüberwachung
- Hohe Betriebssicherheit durch lange Netzausfallüberbrückung unter Vollast und hohe MTBF (> 500.000 h)
- Weltweit einsetzbar in allen Industriezweigen durch Weitbereichseingang und internationales Zulassungspaket
- Großer Temperaturbereich von -25 °C bis +70 °C
- Parallelschaltbar zur Leistungserhöhung und Redundanz



### EXPLOSIONSGEFAHR

Betriebsmittel nur entfernen, wenn es sich im spannungslosen Zustand und im nicht explosionsgefährdeten Bereich befindet!



### GEFAHR

Im Gerät befinden sich Bauelemente mit lebensgefährlicher Spannung und hoher gespeicherter Energie! Niemals bei anliegender Spannung arbeiten!



Stellen Sie sicher, dass Sie immer mit der aktuellen Dokumentation arbeiten. Diese steht unter der Adresse [www.download.phoenixcontact.de](http://www.download.phoenixcontact.de) zum Download bereit.

---

## 2 Inhaltsverzeichnis

|    |  |    |
|----|--|----|
| 1  | Beschreibung .....                               | 1  |
| 2  | Inhaltsverzeichnis .....                         | 2  |
| 3  | Bestelldaten .....                               | 3  |
| 4  | Technische Daten .....                           | 3  |
| 5  | Aufbau .....                                     | 6  |
| 6  | Blockschaltbild .....                            | 7  |
| 7  | Sicherheitshinweise .....                        | 7  |
| 8  | Installation .....                               | 8  |
| 9  | Einbaulage .....                                 | 8  |
| 10 | Montage auf Tragschiene .....                    | 9  |
|    | Montage .....                                    | 9  |
|    | Demontage .....                                  | 9  |
| 11 | Anschluss an verschiedene Systeme .....          | 9  |
| 12 | Eingang .....                                    | 10 |
|    | Absicherung der Primärseite .....                | 10 |
|    | Empfohlene Vorsicherung zum Leitungsschutz ..... | 10 |
| 13 | Ausgang .....                                    | 10 |
|    | Absicherung der Sekundärseite .....              | 10 |
| 14 | Signalisierung .....                             | 11 |
| 15 | Funktion .....                                   | 11 |
|    | Ausgangskennlinie .....                          | 11 |
|    | Temperaturverhalten .....                        | 11 |
|    | Parallelbetrieb .....                            | 12 |
|    | Redundanzbetrieb .....                           | 12 |
|    | Leistungserhöhung .....                          | 12 |

### 3 Bestelldaten

| Beschreibung  | Typ                   | Art.-Nr. | VPE |
|---|-----------------------|----------|-----|
| Primär getaktete Stromversorgung, 1AC, Ausgangsstrom 1,75 A | STEP-PS/1AC/24DC/1.75 | 2868648  | 1   |

### 4 Technische Daten

| Eingangsdaten                                    |   |
|--|---|
| Eingangsnennspannungsbereich                     | 100 V AC ... 240 V AC   |
| Eingangsspannungsbereich AC                      | 85 V AC ... 264 V AC  |
| Eingangsspannungsbereich DC                      | 95 V DC ... 250 V DC  |
| Frequenzbereich AC                               | 45 Hz ... 65 Hz   |
| Frequenzbereich DC                               | 0 Hz  |
| Stromaufnahme                                    | ca. 0,6 A (120 V AC)<br>ca. 0,3 A (230 V AC)  |
| Einschaltstrombegrenzung                         | < 15 A (typisch)  |
| $I^2t$   | < 0,6 A <sup>2</sup> s  |
| Netzausfallüberbrückung                          | > 25 ms (120 V AC)<br>> 150 ms (230 V AC)   |
| Einschaltzeit typisch                            | < 0,5 s   |
| Schutzbeschaltung                                | Transientenüberspannungsschutz Varistor   |
| Eingangssicherung, eingebaut                     | 3,15 A (träge, intern)  |
| Empfohlene Vorsicherung zum Leitungsschutz       | 6 A (Charakteristik B)<br>10 A (Charakteristik B)<br>16 A (Charakteristik B)  |
| Ausgangsdaten                                    |   |
| Nennausgangsspannung                             | 24 V DC $\pm$ 1 %   |
| Einstellbereich der Ausgangsspannung             | 22,5 V DC ... 29,5 V DC (> 24 V leistungskonstant)  |
| Ausgangsstrom                                    | 1,75 A (-25 °C ... 70 °C)<br>1,9 A (-25 °C ... 40 °C)<br>3,75 A (maximaler Ausgangsstrom)   |
| Derating   | ab +55 °C: 2,5 % pro Kelvin   |
| Regelabweichung                                  | < 1 % (Laständerung statisch 10 % ... 90 %)<br>< 2 % (Laständerung dynamisch 10 % ... 90 %)<br>< 0,1 % (Eingangsspannungsänderung $\pm$ 10 %) |
| Verlustleistung Nennlast maximal                 | 5 W   |
| Verlustleistung Leerlauf maximal                 | 0,7 W   |
| Wirkungsgrad                                     | > 89 % (bei 230 V AC und Nennwerten)  |
| Anstiegszeit                                     | < 0,5 s ( $U_{OUT}$ (10 % ... 90 %))  |
| Restwelligkeit                                   | < 35 mV <sub>SS</sub> (bei Nennwerten)  |
| Schaltspitzen                                    | < 35 mV <sub>SS</sub>   |
| Parallelschaltbarkeit                            | ja, zur Redundanz und Leistungserhöhung   |
| Serienschaltbarkeit                              | nein  |
| Überspannungsschutz gegen interne Überspannungen | ja, begrenzt auf ca. 35 V DC  |
| Rückspeisungsfestigkeit                          | max. 35 V DC  |
| Signalausgang DC-OK, aktiv                       |   |
| Statusanzeige                                    | LED "DC OK" grün / $U_{OUT} > 21,5$ V: LED leuchtet   |

**Allgemeine Daten**

|                                       |  |
|---------------------------------------|--|
| Isolationsspannung Eingang/Ausgang    | 4 kV AC (Typprüfung)<br>2 kV AC (Stückprüfung)   |
| Isolationsspannung Eingang/PE         | 3,5 kV AC (Typprüfung)<br>2 kV AC (Stückprüfung) |
| Isolationsspannung Ausgang/PE         | 500 V DC (Stückprüfung)                          |
| Schutzart                             | IP20   |
| Schutzklasse                          | II   |
| MTBF                                  | > 500000 h nach IEC 61709 (SN 29500)             |
| Material Gehäuse                      | Polycarbonat                                     |
| Material Fußriegel                    | Kunststoff POM                                   |
| Abmessungen B / H / T (Lieferzustand) | 54 mm / 90 mm / 61 mm                            |
| Gewicht                               | 0,2 kg   |

**Umgebungsbedingungen**

|  |   |
|--|---|
| Umgebungstemperatur (Betrieb)            | -25 °C ... 70 °C (> 55 °C Derating)   |
| Umgebungstemperatur (Lagerung/Transport) | -40 °C ... 85 °C  |
| Max. zul. Luftfeuchtigkeit (Betrieb)     | 95 % (bei 25 °C, keine Betauung)  |
| Vibration (Betrieb)                      | < 15 Hz, Amplitude $\pm 2,5$ mm nach IEC 60068-2-6<br>15 Hz ... 150 Hz, 2,3g, 90 min. |
| Schock                                   | 30g je Raumrichtung, nach IEC 60068-2-27  |
| Verschmutzungsgrad nach EN 50178         | 2   |
| Klimaklasse                              | 3K3 (nach EN 60721)   |

**Normen**

|  |                                       |
|--|---------------------------------------|
| Elektrische Ausrüstung von Maschinen   | EN 60204                              |
| Sicherheitstransformatoren für Schaltnetzteile   | IEC 61558-2-17                        |
| Elektrische Sicherheit (von Einrichtungen der Informationstechnik)   | IEC 60950/VDE 0805 (SELV)             |
| Ausrüstung von Starkstromanlagen mit elektronischen Betriebsmitteln  | EN 50178/VDE 0160 (PELV)              |
| Schutzkleinspannung  | IEC 60950 (SELV) und EN 60204 (PELV)  |
| Sichere Trennung   | DIN VDE 0100-410<br>DIN VDE 0106-1010 |
| Schutz gegen elektrischen Schlag   | DIN 57100-410                         |
| Schutz gegen gefährliche Körperströme, Grundanforderungen für sichere Trennung in elektrischen Betriebsmitteln | DIN VDE 0106-101                      |
| Begrenzung Netz-Oberschwingungsströme  | EN 61000-3-2                          |
| Zertifikat   | CB-Scheme                             |

**Zulassungen**

|                |   |
|----------------|---|
| UL-Zulassungen | UL Listed UL 508<br>UL/C-UL Recognized UL 60950 |
|----------------|---|

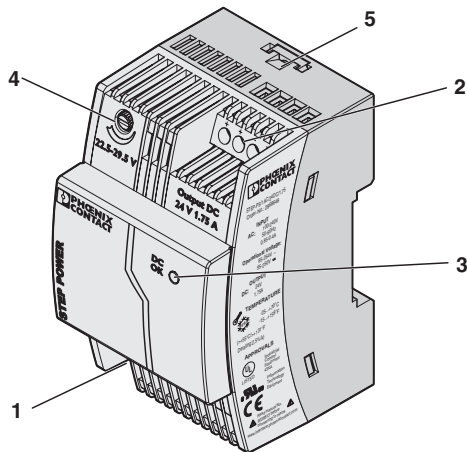
**Konformität zur EMV-Richtlinie 2004/108/EG****Störfestigkeit nach EN 61000-6-2**

|                                   |                  |   |
|-----------------------------------|------------------|---|
| Entladung statischer Elektrizität | EN 61000-4-2     |   |
|                                   | Gehäuse          | Level 3   |
|                                   | Kontaktentladung | ± 6 kV (Kontaktentladung)   |
|                                   | Luftentladung    | ± 8 kV (Luftentladung)  |
|                                   | Bemerkung        | Kriterium B   |
| Elektromagnetisches HF-Feld       | EN 61000-4-3     |   |
|                                   | Gehäuse          | Level 4   |
|                                   | Frequenzbereich  | 80 MHz ... 3000 MHz   |
|                                   | Feldstärke       | 10 V/m  |
|                                   | Bemerkung        | Kriterium A   |
| Schnelle Transienten (Burst)      | EN 61000-4-4     |   |
|                                   | Eingang          | 4 kV (Level 4 - unsymmetrisch)  |
|                                   | Ausgang          | 2 kV (Level 3 - unsymmetrisch)  |
|                                   | Bemerkung        | Kriterium B   |
| Stoßstrombelastungen (Surge)      | EN 61000-4-5     |   |
|                                   | Eingang          | 4 kV (unsymmetrisch: Leitung gegen Erde)<br>2 kV (symmetrisch: Leitung gegen Leitung)                     |
|                                   | Ausgang          | 2 kV (Level 3 - unsymmetrisch: Leitung gegen Erde)<br>1 kV (Level 3 - symmetrisch: Leitung gegen Leitung) |
|                                   | Bemerkung        | Kriterium B   |
| Leitungsgeführte Beeinflussung    | EN 61000-4-6     |   |
|                                   | Eingang/Ausgang  | Level 3 - unsymmetrisch   |
|                                   | Frequenzbereich  | 10 kHz ... 80 MHz   |
|                                   | Spannung         | 10 V  |
|                                   | Bemerkung        | Kriterium A   |
| Spannungseinbrüche                | EN 61000-4-11    |   |
|                                   | Eingang          | (Netzausfallüberbrückung > 20 ms)   |
|                                   | Bemerkung        | Kriterium A   |

**Störaussendung nach EN 61000-6-3**

|                                |  |
|--------------------------------|--|
| Funktörspannung nach EN 55011  | EN 55011 (EN 55022) Klasse B Einsatzgebiet Industrie und Wohnbereich / EMC 1 |
| Funktörstrahlung nach EN 55011 | EN 55011 (EN 55022) Klasse B Einsatzgebiet Industrie und Wohnbereich / EMC 1 |

## 5 Aufbau



- 1 AC-Eingang
- 2 DC-Ausgang
- 3 LED "DC OK"
- 4 Potenziometer 22,5 V DC ... 29,5 V DC
- 5 Universal-Rastfuß für EN-Tragschienen und zur Wandmontage

|         | [mm <sup>2</sup> ] |           | AWG     | [Nm]<br>Drehmoment |
|---------|--------------------|-----------|---------|--------------------|
|         | starr              | flexibel  |         |                    |
| Eingang | 0,2 - 2,5          | 0,2 - 2,5 | 24 - 12 | 0,6 - 0,8          |
| Ausgang | 0,2 - 2,5          | 0,2 - 2,5 | 24 - 12 | 0,6 - 0,8          |

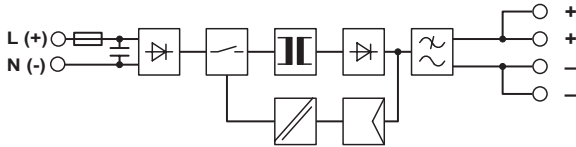
### Eingangsdaten

|  |  |
|--|--|
| Eingangsnennspannungsbereich               | 100 V AC ... 240 V AC  |
| Eingangsspannungsbereich AC                | 85 V AC ... 264 V AC   |
| Eingangsspannungsbereich DC                | 95 V DC ... 250 V DC   |
| Frequenzbereich AC                         | 45 Hz ... 65 Hz  |
| Frequenzbereich DC                         | 0 Hz   |
| Eingangssicherung, eingebaut               | 3,15 A (träge, intern)   |
| Empfohlene Vorsicherung zum Leitungsschutz | 6 A (Charakteristik B)<br>10 A (Charakteristik B)<br>16 A (Charakteristik B) |
| Anschlussart                               | Schraubanschluss   |
| Abisolierlänge                             | 6,5 mm   |

### Ausgangsdaten

|                                      |   |
|--------------------------------------|---|
| Nennausgangsspannung                 | 24 V DC $\pm$ 1 %   |
| Einstellbereich der Ausgangsspannung | 22,5 V DC ... 29,5 V DC (> 24 V leistungskonstant)  |
| Ausgangsstrom                        | 1,75 A (-25 °C ... 70 °C)<br>1,9 A (-25 °C ... 40 °C)<br>3,75 A (maximaler Ausgangsstrom) |
| Anschlussart                         | Schraubanschluss  |
| Abisolierlänge                       | 6,5 mm  |

## 6 Blockschaltbild



## 7 Sicherheitshinweise



### EXPLOSIONSGEFAHR

Betriebsmittel nur entfernen, wenn es sich im spannungslosen Zustand und im nicht explosionsgefährdeten Bereich befindet!

### GEFAHR

Im Gerät befinden sich Bauelemente mit lebensgefährlicher Spannung und hoher gespeicherter Energie!  
Niemals bei anliegender Spannung arbeiten!



### WARNUNG

Beachten Sie vor der Inbetriebnahme:

Der Netzanschluss muss fachgerecht ausgeführt und der Schutz gegen elektrischen Schlag sichergestellt sein!

Das Gerät muss nach den Bestimmungen der EN 60950 außerhalb der Stromversorgung spannungslos schaltbar sein (z. B. durch den primärseitigen Leitungsschutz)!

Alle Zuleitungen müssen ausreichend abgesichert und dimensioniert sein!

Alle Ausgangsleitungen müssen dem max. Ausgangstrom des Gerätes entsprechend dimensioniert oder gesondert abgesichert sein!

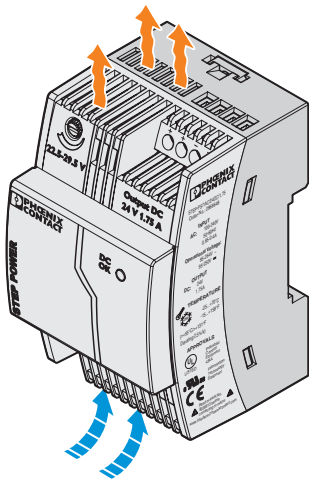
Ausreichend Konvektion muss gewährleistet sein!



### VORSICHT

Die Stromversorgungen sind Einbaugeräte. Die Installation und Inbetriebnahme darf nur von entsprechend qualifiziertem Fachpersonal durchgeführt werden. Dabei sind die jeweiligen landesspezifischen Vorschriften einzuhalten.

## 8 Installation



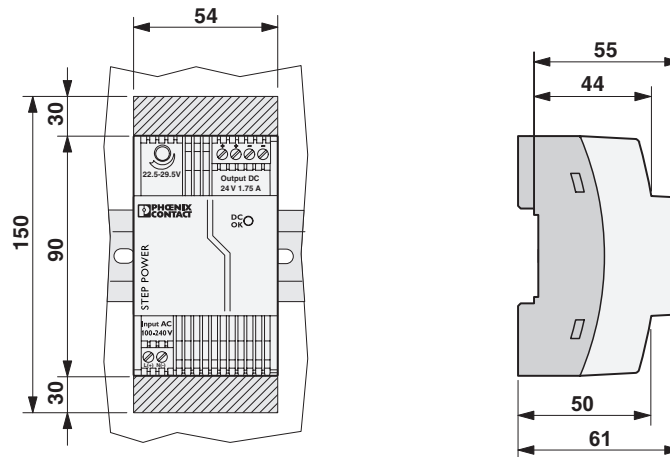
### ACHTUNG

Um eine ausreichende Konvektion zu gewährleisten, empfehlen wir einen Mindestabstand von 30 mm in vertikaler Richtung zu anderen Geräten.



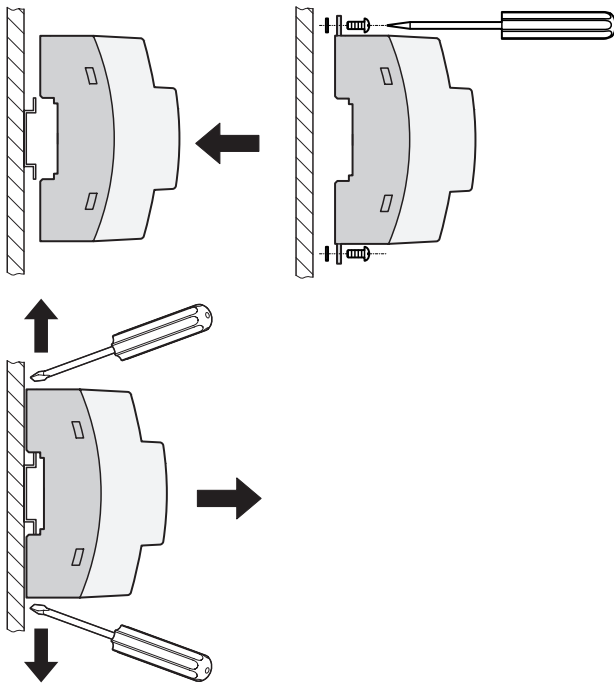
Die Stromversorgung ist auf alle Tragschienen nach EN 60715 aufrastbar, auch eine Wandbefestigung ist möglich. Das Gerät muss waagrecht montiert werden (Anschlussklemmen oben und unten).

## 9 Einbaulage





## 10 Montage auf Tragschiene



### Montage

Zur Montage auf einer EN-Tragschiene rasten Sie das Gerät gerade auf die Tragschiene auf.

Wenn die Stromversorgung direkt auf einer ebenen Fläche befestigt werden soll, drücken Sie die orangefarbenen Fußriegel nach oben und unten. Legen Sie eine Unterlegscheibe zwischen die ausgezogenen Fußriegel und den ebenen Untergrund (Außendurchmesser max. 8,5 mm, Dicke max. 1,3 mm, z. B. Federring für M4 nach DIN 127-B oder Zahnscheibe nach DIN 6797).

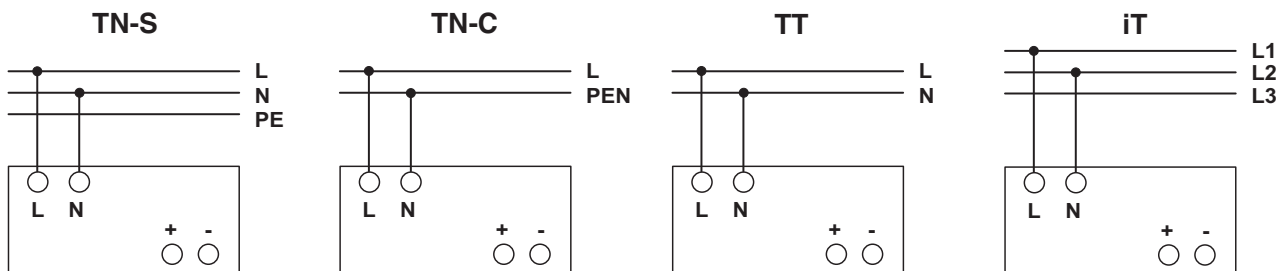
Befestigen Sie das Gerät anschließend mit zwei Schrauben (Gewindedurchmesser max. 4 mm, Kopfdurchmesser max. 8,5 mm).

### Demontage

Zur Demontage von der EN-Tragschiene drücken Sie die orangefarbenen Fußriegel nach außen und ziehen das Gerät von der Tragschiene ab.

Bei Wandmontage lösen Sie die Schrauben und drücken die Fußriegel anschließend wieder nach innen.

## 11 Anschluss an verschiedene Systeme



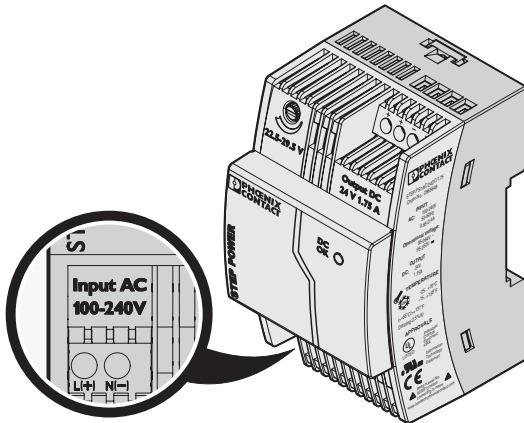
Der Anschluss für 100 V AC ... 240 V AC erfolgt über die Schraubverbindungen L und N.

Das Gerät kann an 1-phasigen Wechselstromsystemen oder an zwei Außenleitern von Drehstromsystemen (TN-, TT- oder IT-Netz nach VDE 0100-300/IEC 60364-3) mit Nennspannungen 100 V AC ... 240 V AC angeschlossen werden.



Für den Betrieb an zwei Außenleitern eines Drehstromsystems muss eine allpolige Trennvorrichtung vorgesehen werden.

## 12 Eingang



### VORSICHT

Löst eine interne Sicherung aus, liegt mit hoher Wahrscheinlichkeit ein Gerätedefekt vor. In dem Fall ist eine Überprüfung des Geräts im Werk erforderlich!

### Absicherung der Primärseite

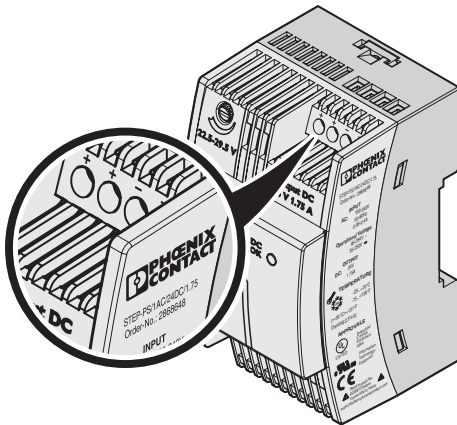
Die Installation des Geräts muss entsprechend den Bestimmungen der EN 60950 erfolgen. Das Gerät muss über eine geeignete Trennvorrichtung außerhalb der Stromversorgung spannungslos schaltbar sein.

Hierzu eignet sich z. B. der primärseitige Leitungsschutz. Zum Geräteschutz ist eine interne Sicherung vorhanden. Ein zusätzlicher Geräteschutz ist nicht erforderlich.

### Empfohlene Vorsicherung zum Leitungsschutz

Leitungsschutzschalter 6 A, 10 A oder 16 A, Charakteristik B (oder funktionsgleich). Schalten Sie bei DC-Anwendungen eine geeignete Sicherung vor!

## 13 Ausgang



### VORSICHT

Stellen Sie sicher, dass alle Ausgangsleitungen dem maximalen Ausgangsstrom entsprechend dimensioniert oder gesondert abgesichert sind. Die sekundärseitigen Kabel müssen ausreichend große Querschnitte haben, um die Spannungsfälle auf den Leitungen so klein wie möglich zu halten.

Der Anschluss erfolgt über die Schraubverbindungen "+" und "-" am Schraubanschluss des DC-Ausgangs. Die eingestellte Ausgangsspannung beträgt bei Auslieferung 24 V DC. Am Potenziometer ist die Ausgangsspannung einstellbar.

### Absicherung der Sekundärseite

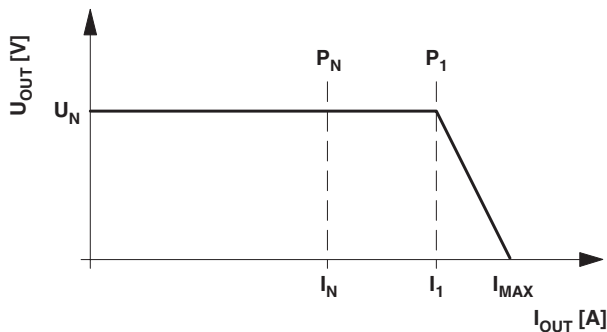
Das Gerät ist elektronisch kurzschluss- und leerlauffest. Die Ausgangsspannung wird im Fehlerfall auf maximal 35 V DC begrenzt.

## 14 Signalisierung

Die LED "DC OK" ermöglicht eine Funktionsauswertung der Stromversorgung direkt am Einsatzort.

|             | Zustand 1                                  | Zustand 2   |
|-------------|--|---|
| LED "DC OK" | leuchtet                                   | aus   |
| Ursache     | Ausgangsspannung > 21,5 V                  | Ausgangsspannung < 21,5 V oder keine Spannung am Ausgang  |
| Bedeutung   | Ausgangsspannung und Ausgangsstrom sind OK | Das Gerät ist in Betrieb, aber es liegt ein Fehler am Verbraucher vor, die Stromaufnahme ist größer als $I_1$ oder der Ausgang ist kurzgeschlossen.<br>Das Gerät ist außer Betrieb, weil keine Netzspannung anliegt, die primärseitige Sicherung ausgelöst hat oder das Gerät defekt ist. |

## 15 Funktion



### Ausgangskennlinie

Die Stromversorgung arbeitet nach der in der Abbildung dargestellten U/I-Kennlinie mit einer Leistungsreserve. Bei Umgebungstemperaturen  $T_{AMB} < +40\text{ °C}$  steht  $I_1$  dauerhaft zur Verfügung, bei höheren Temperaturen für einige Minuten. Der Ausgangsstrom wird bei sekundärem Kurzschluss und Überlast auf  $I_{MAX}$  begrenzt. Dabei schaltet das Modul nicht ab, sondern liefert kontinuierlich den Ausgangsstrom. Die Sekundärspannung wird dabei so lange abgesenkt, bis der Kurzschluss behoben ist. Die U/I-Kennlinie mit der Leistungsreserve gewährleistet, dass hohe Einschaltströme kapazitiver Lasten als auch von Verbrauchern mit DC/DC-Wandlern im Eingangskreis zuverlässig versorgt werden.

$$U_N = 24\text{ V}$$

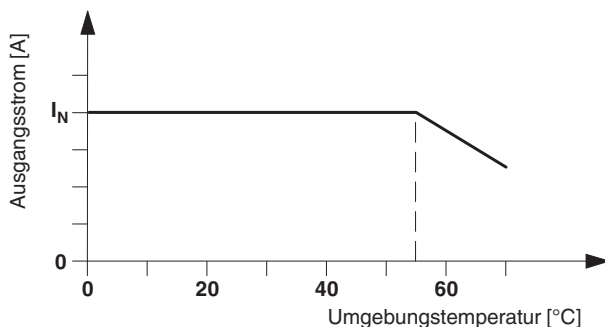
$$I_N = 1,75\text{ A}$$

$$P_N = 42\text{ W}$$

$$I_1 = 1,9\text{ A}$$

$$P_1 = 46\text{ W}$$

$$I_{MAX} = 3,75\text{ A (} U_{OUT} = 0\text{ V)}$$



### Temperaturverhalten

Bei einer Umgebungstemperatur bis zu  $+55\text{ °C}$  stellt das Gerät den kontinuierlichen Ausgangsstrom  $I_N$  zur Verfügung. Bei Umgebungstemperaturen über  $+55\text{ °C}$  muss die Ausgangsleistung um 2,5 % je Kelvin Temperaturerhöhung reduziert werden. Bei Umgebungstemperaturen über  $+70\text{ °C}$  bzw. thermischer Überlastung schaltet das Gerät nicht ab. Die Ausgangsleistung wird so weit reduziert, dass ein Geräteschutz gegeben ist. Nach Abkühlung wird die Ausgangsleistung wieder erhöht.

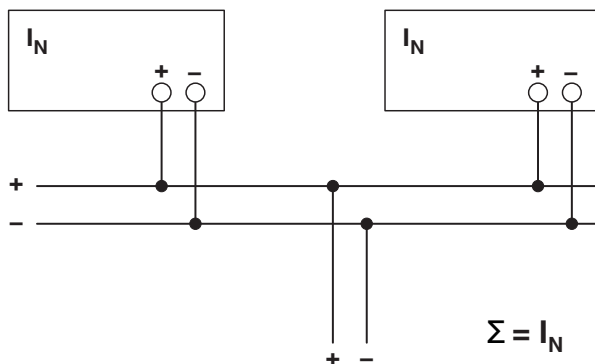
### Parallelbetrieb

Typgleiche Geräte können sowohl zur Redundanz als auch zur Leistungserhöhung parallelgeschaltet werden. Im Lieferzustand ist dazu kein weiterer Abgleich erforderlich.

Wird eine Justierung der Ausgangsspannung durchgeführt, so wird eine gleichmäßige Stromaufteilung durch eine exakte Einstellung sämtlicher parallel betriebener Stromversorgungen auf eine gleiche Ausgangsspannung gewährleistet.

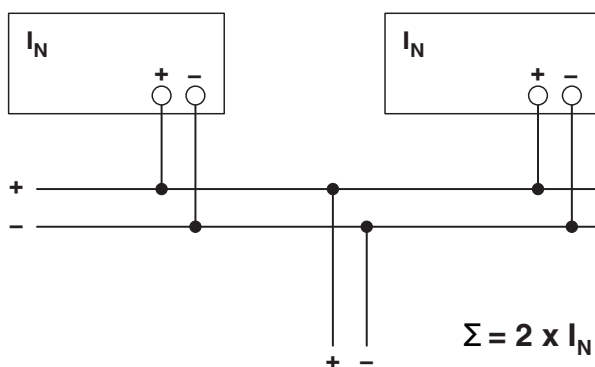
Für eine symmetrische Stromaufteilung empfehlen wir, alle Kabelverbindungen von der Stromversorgung zu einer Sammelschiene in gleicher Länge und mit gleichem Leiterquerschnitt auszuführen!

Systembedingt sollte bei der Parallelschaltung von mehr als zwei Stromversorgungen eine Schutzbeschaltung an jedem einzelnen Geräteausgang installiert werden (z. B. Entkoppelndiode oder DC-Sicherung). Somit werden bei einem sekundären Gerätedefekt hohe rückwärts gespeiste Ströme vermieden.



### Redundanzbetrieb

Redundante Schaltungen eignen sich zur Versorgung von Anlagen, die besonders hohe Anforderungen an die Betriebssicherheit stellen. Kommt es im Primärkreis der ersten Stromversorgung zu einem Defekt, so übernimmt automatisch das zweite Gerät unterbrechungsfrei die vollständige Stromversorgung und umgekehrt. Zu diesem Zweck werden die parallel zu schaltenden Stromversorgungen so dimensioniert, dass der Gesamtstrombedarf aller Verbraucher von einer Stromversorgung vollständig abgedeckt werden kann. 100 % Redundanz erfordert externe Entkoppeldioden (QUINT-DIODE/40, Art.-Nr. 2938963)!



### Leistungserhöhung

Bei  $n$  parallel geschalteten Geräten kann der Ausgangsstrom auf  $n \times I_N$  erhöht werden. Die Parallelschaltung zur Leistungserhöhung findet ihren Einsatz bei der Erweiterung bestehender Anlagen. Es wird eine Parallelschaltung empfohlen, wenn die Stromversorgung nicht den Strombedarf des leistungsstärksten Verbrauchers abdeckt. Ansonsten sollten die Verbraucher auf voneinander unabhängige Einzelgeräte aufgeteilt werden. Es können maximal fünf Geräte parallelgeschaltet werden!