

STEP-PS/1AC/12DC/1.5

Primär getaktete Stromversorgung, 1AC,
Ausgangsstrom 1,5 A

INTERFACE

Datenblatt

103505_de_00

© PHOENIX CONTACT - 04/2008



1 Beschreibung

STEP POWER-Stromversorgungen – für die Gebäude- technik

Die kompakten Stromversorgungen der neuen STEP POWER-Generation eignen sich aufgrund ihrer Bauform speziell für Installationsverteiler und flache Bedienpulte. Die Netzteile sind mit 24 V DC Ausgangsspannung in vier Leistungsklassen und Baubreiten sowie den Sonderspannungen 5, 12, 15 und 48 V DC verfügbar. Mit ihrem hohen Wirkungsgrad und den geringen Stand-by-Verlusten wird eine hohe Energieeffizienz erzielt.

Merkmale

- Einfache Montage auf der Tragschiene und an der Wand
- Maximale Energieeffizienz durch geringe Leerlauf-Verluste
- Schnelle Inbetriebnahme mit LED-Funktionsüberwachung
- Hohe Betriebssicherheit durch lange Netzausfallüberbrückung unter Vollast und hohe MTBF (> 500.000 h)
- Weltweit einsetzbar in allen Industriezweigen durch Weitbereichseingang und internationales Zulassungspaket
- Großer Temperaturbereich von -25 °C bis +70 °C
- Parallelschaltbar zur Leistungserhöhung und Redundanz



EXPLOSIONSGEFAHR

Betriebsmittel nur entfernen, wenn es sich im spannungslosen Zustand und im nicht explosionsgefährdeten Bereich befindet!



GEFAHR

Im Gerät befinden sich Bauelemente mit lebensgefährlicher Spannung und hoher gespeicherter Energie! Niemals bei anliegender Spannung arbeiten!



Stellen Sie sicher, dass Sie immer mit der aktuellen Dokumentation arbeiten.
Diese steht unter der Adresse www.download.phoenixcontact.de zum Download bereit.

2 Inhaltsverzeichnis

1	Beschreibung	1
2	Inhaltsverzeichnis	2
3	Bestelldaten	3
4	Technische Daten	3
5	Aufbau	6
6	Blockschaltbild	7
7	Sicherheitshinweise	7
8	Installation	8
9	Einbaulage	8
10	Montage auf Tragschiene	9
	Montage	9
	Demontage	9
11	Anschluss an verschiedene Systeme	9
12	Eingang	10
	Absicherung der Primärseite	10
	Empfohlene Vorsicherung zum Leitungsschutz	10
13	Ausgang	10
	Absicherung der Sekundärseite	10
14	Signalisierung	11
15	Funktion	11
	Ausgangskennlinie	11
	Temperaturverhalten	11
	Parallelbetrieb	12
	Redundanzbetrieb	12
	Leistungserhöhung	12

3 Bestelldaten

Beschreibung	Typ	Art.-Nr.	VPE
Primär getaktete Stromversorgung, 1AC, Ausgangsstrom 1,5 A	STEP-PS/1AC/12DC/1.5	2868567	1

4 Technische Daten

Eingangsdaten	
Eingangsnennspannungsbereich	100 V AC ... 240 V AC
Eingangsspannungsbereich AC	85 V AC ... 264 V AC
Eingangsspannungsbereich DC	95 V DC ... 250 V DC
Frequenzbereich AC	45 Hz ... 65 Hz
Frequenzbereich DC	0 Hz
Stromaufnahme	ca. 0,3 A (120 V AC) ca. 0,2 A (230 V AC)
Einschaltstrombegrenzung	< 15 A (typisch)
I^2t	< 0,1 A ² s
Netzausfallüberbrückung	> 15 ms (bei 120 V AC) > 70 ms (bei 230 V AC)
Einschaltzeit typisch	< 0,5 s
Schutzbeschaltung	Transientenüberspannungsschutz Varistor
Eingangssicherung, eingebaut	1,25 A (träge, intern)
Empfohlene Vorsicherung zum Leitungsschutz	6 A (Charakteristik B) 10 A (Charakteristik B) 16 A (Charakteristik B)
Ausgangsdaten	
Nennausgangsspannung	12 V DC \pm 1 %
Ausgangsstrom	1,5 A (-25 °C ... 70 °C) 1,65 A (-25 °C ... 40 °C) 2,6 A (maximaler Ausgangsstrom)
Derating	ab +55 °C: 2,5 % pro Kelvin
Regelabweichung	< 1 % (Laständerung statisch 10 % ... 90 %) < 2 % (Laständerung dynamisch 10 % ... 90 %) < 0,1 % (Eingangsspannungsänderung \pm 10 %)
Verlustleistung Nennlast maximal	3,2 W
Verlustleistung Leerlauf maximal	0,4 W
Wirkungsgrad	> 84 % (bei 230 V AC und Nennwerten)
Anstiegszeit	< 0,5 s (U_{OUT} (10 % ... 90 %))
Restwelligkeit	< 75 mV _{SS} (bei Nennwerten)
Schaltspitzen	< 75 mV _{SS}
Parallelschaltbarkeit	ja, zur Redundanz und Leistungserhöhung
Serienschaltbarkeit	nein
Überspannungsschutz gegen interne Überspannungen	ja, begrenzt auf ca. 25 V DC
Rückspeisungsfestigkeit	max. 25 V DC
Signalausgang DC-OK, aktiv	
Statusanzeige	LED "DC OK" grün / U_{OUT} > 10.8 V: LED leuchtet

Allgemeine Daten

Isolationsspannung Eingang/Ausgang	4 kV AC (Typprüfung) 2 kV AC (Stückprüfung)
Isolationsspannung Eingang/PE	3,5 kV AC (Typprüfung) 2 kV AC (Stückprüfung)
Isolationsspannung Ausgang/PE	500 V DC (Stückprüfung)
Schutzart	IP20
Schutzklasse	II
MTBF	> 500000 h nach IEC 61709 (SN 29500)
Material Gehäuse	Polycarbonat
Material Fußriegel	Kunststoff POM
Abmessungen B / H / T (Lieferzustand)	36 mm / 90 mm / 61 mm
Gewicht	0,1 kg

Umgebungsbedingungen

Umgebungstemperatur (Betrieb)	-25 °C ... 70 °C (> 55 °C Derating)
Umgebungstemperatur (Lagerung/Transport)	-40 °C ... 85 °C
Max. zul. Luftfeuchtigkeit (Betrieb)	95 % (bei 25 °C, keine Betauung)
Vibration (Betrieb)	< 15 Hz, Amplitude ±2,5 mm nach IEC 60068-2-6 15 Hz ... 150 Hz, 2,3g, 90 min.
Schock	30g je Raumrichtung, nach IEC 60068-2-27
Verschmutzungsgrad nach EN 50178	2
Klimaklasse	3K3 (nach EN 60721)

Normen

Elektrische Ausrüstung von Maschinen	EN 60204
Sicherheitstransformatoren für Schaltnetzteile	IEC 61558-2-17
Elektrische Sicherheit (von Einrichtungen der Informationstechnik)	IEC 60950/VDE 0805 (SELV)
Ausrüstung von Starkstromanlagen mit elektronischen Betriebsmitteln	EN 50178/VDE 0160 (PELV)
Schutzkleinspannung	IEC 60950 (SELV) und EN 60204 (PELV)
Sichere Trennung	DIN VDE 0100-410 DIN VDE 0106-1010
Schutz gegen elektrischen Schlag	DIN 57100-410
Schutz gegen gefährliche Körperströme, Grundanforderungen für sichere Trennung in elektrischen Betriebsmitteln	DIN VDE 0106-101
Begrenzung Netz-Oberschwingungsströme	EN 61000-3-2
Zertifikat	CB-Scheme

Zulassungen

UL-Zulassungen	UL Listed UL 508 UL/C-UL Recognized UL 60950
----------------	-------------------------------------------------

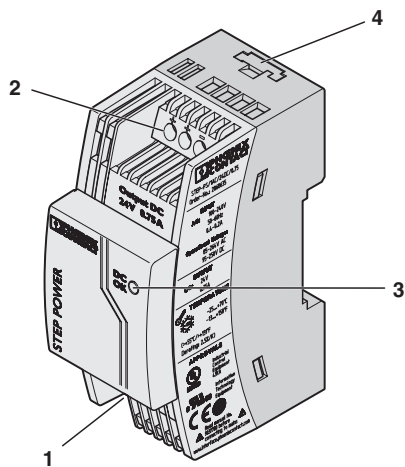
Konformität zur EMV-Richtlinie 2004/108/EG**Störfestigkeit nach EN 61000-6-2**

Entladung statischer Elektrizität	EN 61000-4-2	
	Gehäuse	Level 3
	Kontaktentladung	± 6 kV (Kontaktentladung)
	Luftentladung	± 8 kV (Luftentladung)
	Bemerkung	Kriterium B
Elektromagnetisches HF-Feld	EN 61000-4-3	
	Gehäuse	Level 4
	Frequenzbereich	80 MHz ... 3000 MHz
	Feldstärke	10 V/m
	Bemerkung	Kriterium A
Schnelle Transienten (Burst)	EN 61000-4-4	
	Eingang	4 kV (Level 4 - unsymmetrisch)
	Ausgang	2 kV (Level 3 - unsymmetrisch)
	Bemerkung	Kriterium B
Stoßstrombelastungen (Surge)	EN 61000-4-5	
	Eingang	4 kV (unsymmetrisch: Leitung gegen Erde) 2 kV (symmetrisch: Leitung gegen Leitung)
	Ausgang	2 kV (Level 3 - unsymmetrisch: Leitung gegen Erde) 1 kV (Level 3 - symmetrisch: Leitung gegen Leitung)
	Bemerkung	Kriterium B
Leitungsgeführte Beeinflussung	EN 61000-4-6	
	Eingang/Ausgang	Level 3 - unsymmetrisch
	Frequenzbereich	10 kHz ... 80 MHz
	Spannung	10 V
	Bemerkung	Kriterium A
Spannungseinbrüche	EN 61000-4-11	
	Eingang	(Netzausfallüberbrückung > 20 ms)
	Bemerkung	Kriterium A

Störaussendung nach EN 61000-6-3

Funktörspannung nach EN 55011	EN 55011 (EN 55022) Klasse B Einsatzgebiet Industrie und Wohnbereich / EMC 1
Funktörsstrahlung nach EN 55011	EN 55011 (EN 55022) Klasse B Einsatzgebiet Industrie und Wohnbereich / EMC 1

5 Aufbau



- 1 AC-Eingang
- 2 DC-Ausgang
- 3 LED "DC OK"
- 4 Universal-Rastfuß für EN-Tragschienen und zur Wandmontage

	[mm ²]		AWG	[Nm] Drehmoment
	starr	flexibel		
Eingang	0,2 - 2,5	0,2 - 2,5	24 - 12	0,6 - 0,8
Ausgang	0,2 - 2,5	0,2 - 2,5	24 - 12	0,6 - 0,8

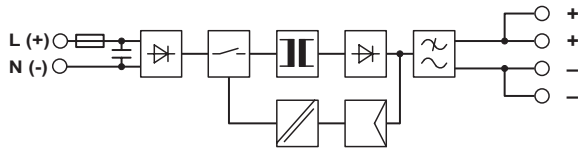
Eingangsdaten

Eingangsnennspannungsbereich	100 V AC ... 240 V AC
Eingangsspannungsbereich AC	85 V AC ... 264 V AC
Eingangsspannungsbereich DC	95 V DC ... 250 V DC
Frequenzbereich AC	45 Hz ... 65 Hz
Frequenzbereich DC	0 Hz
Eingangssicherung, eingebaut	1,25 A (träge, intern)
Empfohlene Vorsicherung zum Leitungsschutz	6 A (Charakteristik B) 10 A (Charakteristik B) 16 A (Charakteristik B)
Anschlussart	Schraubanschluss
Abisolierlänge	6,5 mm

Ausgangsdaten

Nennausgangsspannung	12 V DC \pm 1 %
Ausgangsstrom	1,5 A (-25 °C ... 70 °C) 1,65 A (-25 °C ... 40 °C) 2,6 A (maximaler Ausgangsstrom)
Anschlussart	Schraubanschluss
Abisolierlänge	6,5 mm

6 Blockschaltbild



7 Sicherheitshinweise



EXPLOSIONSGEFAHR

Betriebsmittel nur entfernen, wenn es sich im spannungslosen Zustand und im nicht explosionsgefährdeten Bereich befindet!

GEFAHR

Im Gerät befinden sich Bauelemente mit lebensgefährlicher Spannung und hoher gespeicherter Energie!
Niemals bei anliegender Spannung arbeiten!



WARNUNG

Beachten Sie vor der Inbetriebnahme:

Der Netzanschluss muss fachgerecht ausgeführt und der Schutz gegen elektrischen Schlag sichergestellt sein!

Das Gerät muss nach den Bestimmungen der EN 60950 außerhalb der Stromversorgung spannungslos schaltbar sein (z. B. durch den primärseitigen Leitungsschutz)!

Alle Zuleitungen müssen ausreichend abgesichert und dimensioniert sein!

Alle Ausgangsleitungen müssen dem max. Ausgangstrom des Gerätes entsprechend dimensioniert oder gesondert abgesichert sein!

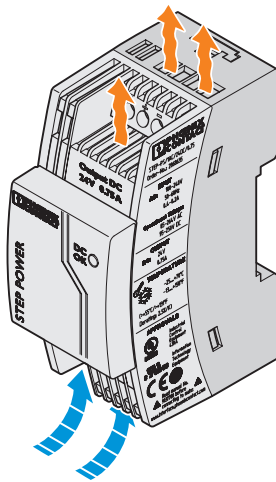
Ausreichend Konvektion muss gewährleistet sein!



VORSICHT

Die Stromversorgungen sind Einbaugeräte. Die Installation und Inbetriebnahme darf nur von entsprechend qualifiziertem Fachpersonal durchgeführt werden. Dabei sind die jeweiligen landesspezifischen Vorschriften einzuhalten.

8 Installation



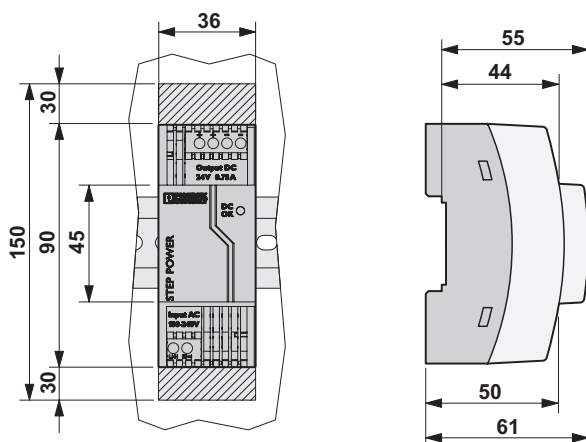
ACHTUNG

Um eine ausreichende Konvektion zu gewährleisten, empfehlen wir einen Mindestabstand von 30 mm in vertikaler Richtung zu anderen Geräten.

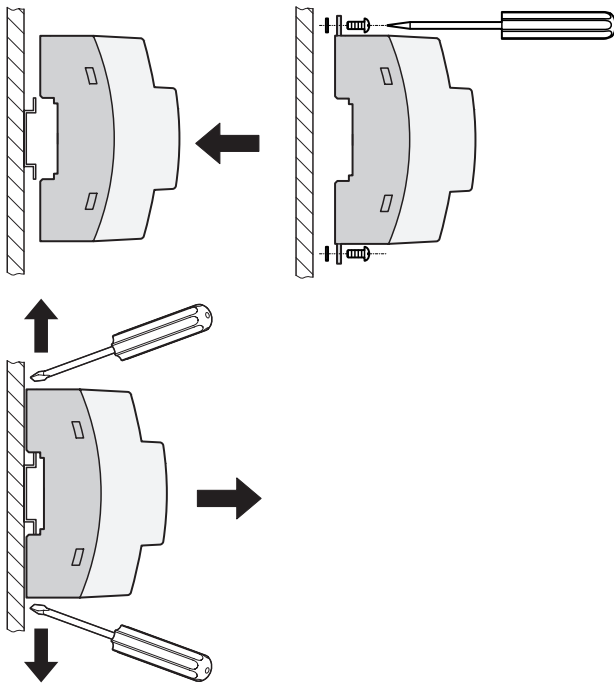


Die Stromversorgung ist auf alle Tragschienen nach EN 60715 aufrastbar, auch eine Wandbefestigung ist möglich. Das Gerät muss waagrecht montiert werden (Anschlussklemmen oben und unten).

9 Einbaulage



10 Montage auf Tragschiene



Montage

Zur Montage auf einer EN-Tragschiene rasten Sie das Gerät gerade auf die Tragschiene auf.

Wenn die Stromversorgung direkt auf einer ebenen Fläche befestigt werden soll, drücken Sie die orangefarbenen Fußriegel nach oben und unten. Legen Sie eine Unterlegscheibe zwischen die ausgezogenen Fußriegel und den ebenen Untergrund (Außendurchmesser max. 8,5 mm, Dicke max. 1,3 mm, z. B. Federring für M4 nach DIN 127-B oder Zahnscheibe nach DIN 6797).

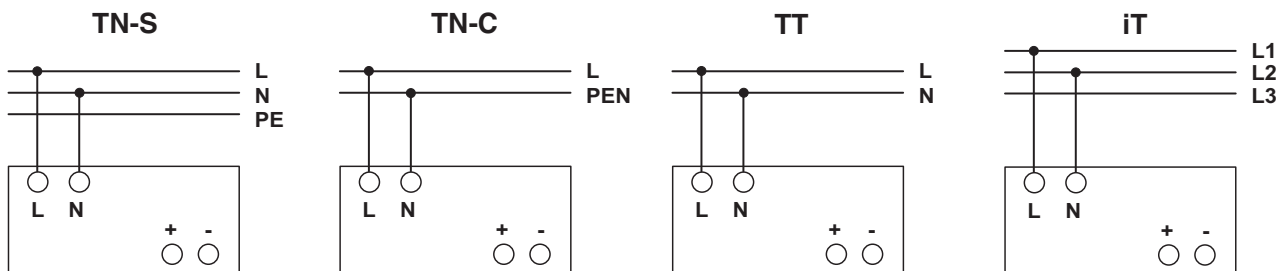
Befestigen Sie das Gerät anschließend mit zwei Schrauben (Gewindedurchmesser max. 4 mm, Kopfdurchmesser max. 8,5 mm).

Demontage

Zur Demontage von der EN-Tragschiene drücken Sie die orangefarbenen Fußriegel nach außen und ziehen das Gerät von der Tragschiene ab.

Bei Wandmontage lösen Sie die Schrauben und drücken die Fußriegel anschließend wieder nach innen.

11 Anschluss an verschiedene Systeme



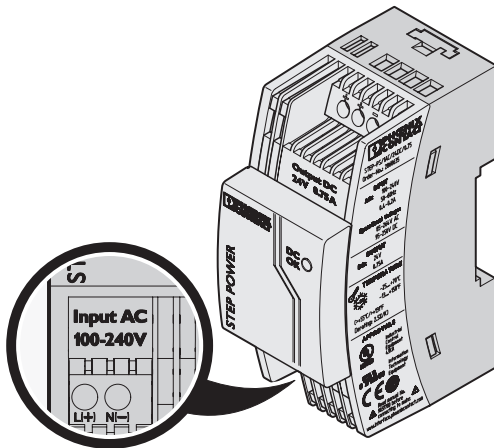
Der Anschluss für 100 V AC ... 240 V AC erfolgt über die Schraubverbindungen L und N.

Das Gerät kann an 1-phasigen Wechselstromsystemen oder an zwei Außenleitern von Drehstromsystemen (TN-, TT- oder IT-Netz nach VDE 0100-300/IEC 60364-3) mit Nennspannungen 100 V AC ... 240 V AC angeschlossen werden.



Für den Betrieb an zwei Außenleitern eines Drehstromsystems muss eine allpolige Trennvorrichtung vorgesehen werden.

12 Eingang



VORSICHT

Löst eine interne Sicherung aus, liegt mit hoher Wahrscheinlichkeit ein Gerätedefekt vor. In dem Fall ist eine Überprüfung des Geräts im Werk erforderlich!

Absicherung der Primärseite

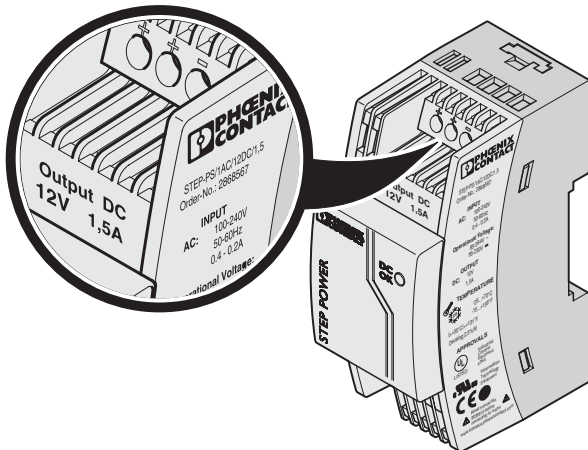
Die Installation des Geräts muss entsprechend den Bestimmungen der EN 60950 erfolgen. Das Gerät muss über eine geeignete Trennvorrichtung außerhalb der Stromversorgung spannungslos schaltbar sein.

Hierzu eignet sich z. B. der primärseitige Leitungsschutz. Zum Geräteschutz ist eine interne Sicherung vorhanden. Ein zusätzlicher Geräteschutz ist nicht erforderlich.

Empfohlene Vorsicherung zum Leitungsschutz

Leitungsschutzschalter 6 A, 10 A oder 16 A, Charakteristik B (oder funktionsgleich). Schalten Sie bei DC-Anwendungen eine geeignete Sicherung vor!

13 Ausgang



VORSICHT

Stellen Sie sicher, dass alle Ausgangsleitungen dem maximalen Ausgangsstrom entsprechend dimensioniert oder gesondert abgesichert sind. Die sekundärseitigen Kabel müssen ausreichend große Querschnitte haben, um die Spannungsfälle auf den Leitungen so klein wie möglich zu halten.

Der Anschluss erfolgt über die Schraubverbindungen "+" und "-" am Schraubanschluss des DC-Ausgangs. Die eingestellte Ausgangsspannung beträgt bei Auslieferung 12 V DC.

Absicherung der Sekundärseite

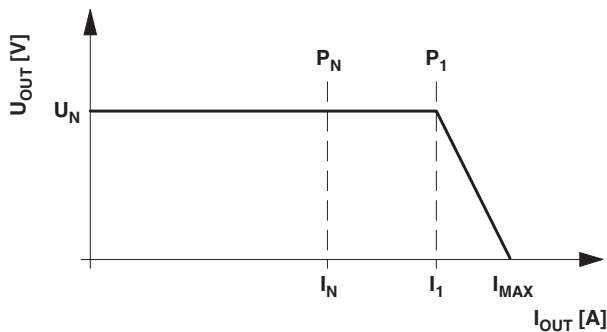
Das Gerät ist elektronisch kurzschluss- und leerlauffest. Die Ausgangsspannung wird im Fehlerfall auf maximal 25 V DC begrenzt.

14 Signalisierung

Die LED "DC OK" ermöglicht eine Funktionsauswertung der Stromversorgung direkt am Einsatzort.

	Zustand 1	Zustand 2
LED "DC OK"	leuchtet	aus
Ursache	Ausgangsspannung > 10,8 V	Ausgangsspannung < 10,8 V oder keine Spannung am Ausgang
Bedeutung	Ausgangsspannung und Ausgangsstrom sind OK	Das Gerät ist in Betrieb, aber es liegt ein Fehler am Verbraucher vor, die Stromaufnahme ist größer als I_1 oder der Ausgang ist kurzgeschlossen. Das Gerät ist außer Betrieb, weil keine Netzspannung anliegt, die primärseitige Sicherung ausgelöst hat oder das Gerät defekt ist.

15 Funktion



Ausgangskennlinie

Die Stromversorgung arbeitet nach der in der Abbildung dargestellten U/I-Kennlinie mit einer Leistungsreserve. Bei Umgebungstemperaturen $T_{AMB} < +40\text{ °C}$ steht I_1 dauerhaft zur Verfügung, bei höheren Temperaturen für einige Minuten. Der Ausgangsstrom wird bei sekundärem Kurzschluss und Überlast auf I_{MAX} begrenzt. Dabei schaltet das Modul nicht ab, sondern liefert kontinuierlich den Ausgangsstrom. Die Sekundärspannung wird dabei so lange abgesenkt, bis der Kurzschluss behoben ist. Die U/I-Kennlinie mit der Leistungsreserve gewährleistet, dass hohe Einschaltströme kapazitiver Lasten als auch von Verbrauchern mit DC/DC-Wandlern im Eingangskreis zuverlässig versorgt werden.

$$U_N = 12\text{ V}$$

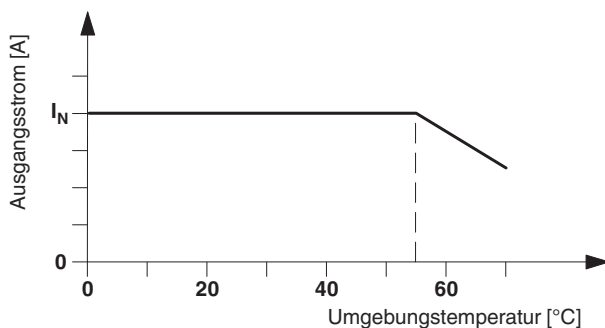
$$I_N = 1,5\text{ A}$$

$$P_N = 18\text{ W}$$

$$I_1 = 1,65\text{ A}$$

$$P_1 = 19,8\text{ W}$$

$$I_{MAX} = 2,6\text{ A (} U_{OUT} = 0\text{ V)}$$



Temperaturverhalten

Bei einer Umgebungstemperatur bis zu $+55\text{ °C}$ stellt das Gerät den kontinuierlichen Ausgangsstrom I_N zur Verfügung. Bei Umgebungstemperaturen über $+55\text{ °C}$ muss die Ausgangsleistung um 2,5 % je Kelvin Temperaturerhöhung reduziert werden. Bei Umgebungstemperaturen über $+70\text{ °C}$ bzw. thermischer Überlastung schaltet das Gerät nicht ab. Die Ausgangsleistung wird so weit reduziert, dass ein Geräteschutz gegeben ist. Nach Abkühlung wird die Ausgangsleistung wieder erhöht.

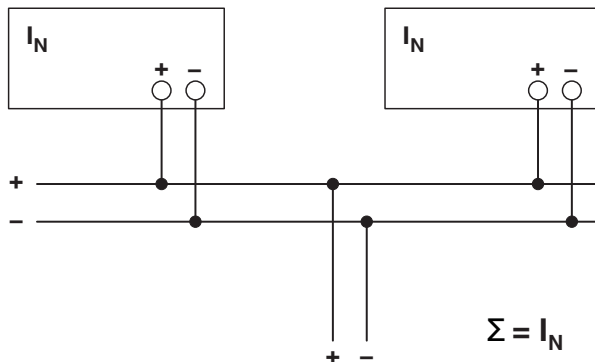
Parallelbetrieb

Typgleiche Geräte können sowohl zur Redundanz als auch zur Leistungserhöhung parallelgeschaltet werden. Im Lieferzustand ist dazu kein weiterer Abgleich erforderlich.

Wird eine Justierung der Ausgangsspannung durchgeführt, so wird eine gleichmäßige Stromaufteilung durch eine exakte Einstellung sämtlicher parallel betriebener Stromversorgungen auf eine gleiche Ausgangsspannung gewährleistet.

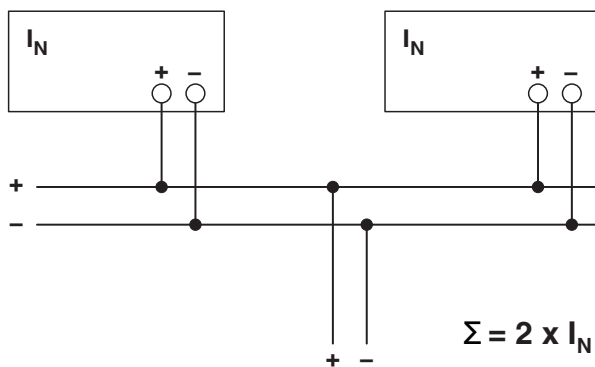
Für eine symmetrische Stromaufteilung empfehlen wir, alle Kabelverbindungen von der Stromversorgung zu einer Sammelschiene in gleicher Länge und mit gleichem Leiterquerschnitt auszuführen!

Systembedingt sollte bei der Parallelschaltung von mehr als zwei Stromversorgungen eine Schutzbeschaltung an jedem einzelnen Geräteausgang installiert werden (z. B. Entkoppelndiode oder DC-Sicherung). Somit werden bei einem sekundären Gerätedefekt hohe rückwärts gespeiste Ströme vermieden.



Redundanzbetrieb

Redundante Schaltungen eignen sich zur Versorgung von Anlagen, die besonders hohe Anforderungen an die Betriebssicherheit stellen. Kommt es im Primärkreis der ersten Stromversorgung zu einem Defekt, so übernimmt automatisch das zweite Gerät unterbrechungsfrei die vollständige Stromversorgung und umgekehrt. Zu diesem Zweck werden die parallel zu schaltenden Stromversorgungen so dimensioniert, dass der Gesamtstrombedarf aller Verbraucher von einer Stromversorgung vollständig abgedeckt werden kann. 100 % Redundanz erfordert externe Entkoppeldioden (QUINT-DIODE/40, Art.-Nr. 2938963)!



Leistungserhöhung

Bei n parallel geschalteten Geräten kann der Ausgangsstrom auf $n \times I_N$ erhöht werden. Die Parallelschaltung zur Leistungserhöhung findet ihren Einsatz bei der Erweiterung bestehender Anlagen. Es wird eine Parallelschaltung empfohlen, wenn die Stromversorgung nicht den Strombedarf des leistungsstärksten Verbrauchers abdeckt. Ansonsten sollten die Verbraucher auf voneinander unabhängige Einzelgeräte aufgeteilt werden. Es können maximal fünf Geräte parallelgeschaltet werden!