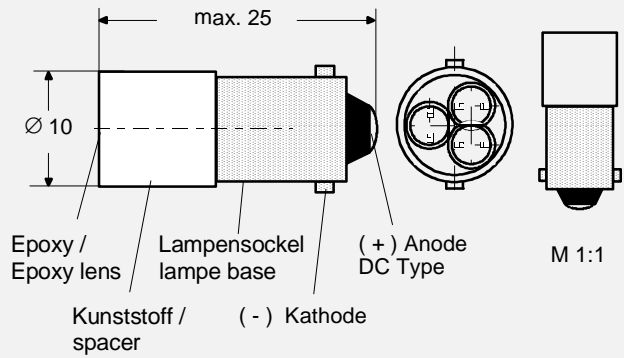


# MULTI-LED

**BA 9s L**  
**3 x 1 Chip**  
**AC**



Spannung Voltage	Stromart Currenttype	Stromstärke Current	Farbe Colour	Wellenlänge Wavelength	Lichtstärke Light intensity	LED-Chip	Bestellcode Ordering-Code
V		mA		nm	mcd		
24	AC/DC	15	Rot/Red	630	750	3	913K 13 2415 ER
24	AC/DC	15	Gelb/Yellow	587	750	3	913K 13 2415 EY
24	AC/DC	15	Grün/Green	525	3000	3	913K 13 2415 EG
24	AC/DC	15	Blau/Blue	470	1350	3	913K 13 2415 EB
24	AC/DC	15	Weiß/White	X=0,31 Y =0,32	3000	3	913K 13 2415 WS
28	AC/DC	15	Rot/Red	630	750	3	913K 13 2815 ER
28	AC/DC	15	Gelb/Yellow	587	750	3	913K 13 2815 EY
28	AC/DC	15	Grün/Green	525	3000	3	913K 13 2815 EG
28	AC/DC	15	Blau/Blue	470	1350	3	913K 13 2815 EB
28	AC/DC	15	Weiß/White	X=0,31 Y =0,32	3000	3	913K 13 2815 WS
110-130	AC	4-6	Rot/Red	630	75-110	3	913K 13 1306 ER
110-130	AC	4-6	Gelb/Yellow	587	75-110	3	913K 13 1306 EY
110-130	AC	4-6	Grün/Green	525	900-1200	3	913K 13 1306 EG
110-130	AC	4-6	Blau/Blue	470	100-130	3	913K 13 1306 EB
110-130	AC	4-6	Weiß/White	X=0,31 Y =0,32	900-1200	3	913K 13 1306 WS
230	AC	4	Rot/Red	630	75	3	913K 13 1306 ER
230	AC	4	Gelb/Yellow	587	75	3	913K 13 1306 EY
230	AC	4	Grün/Green	525	900	3	913K 13 1306 EG
230	AC	4	Blau/Blue	470	100	3	913K 13 1306 EB
230	AC	4	Weiß/White	X=0,31 Y =0,32	900	3	913K 13 1306 WS

Weitere Spannungen auf Anfrage. / Further voltages on request.

Technische Änderungen vorbehalten. / Technical changes reserved.