

Multifunktions-Warnsirene B/SE 128

Multitone Sounder B/SE 128

<u>Technische Daten /Techn. Terms</u>	<u>Bedingungen/Conditions</u>	<u>Wert/Value</u>
Betriebsspannungsbereich <i>Operating Voltage</i>	V ₋ (DC)	10-30V
Stromaufnahme <i>Current Consumption</i>	mA <	32 mA
Lautstärke in 1m Abstand <i>SPL in 1m distance</i>	dB(A), Din-Ton/24V	102
Frequenz-Toleranz <i>Frequency Tolerance</i>	%	±0,15
Einschaltzeit <i>Turn-on Time</i>	msec	1,5
Einschaltstrom <i>Starting Current</i>	mA, max.	30
Betriebstemperatur <i>Operating Temperature</i>	°C	-40...+80
Gewicht <i>weight</i>	kg	0,3
Synchronbetrieb <i>synchron Operation</i>		automatisch <i>automatic</i>
Schutzart <i>Ingress Protection</i>	mit flachem Unterteil / <i>with shallow base</i>	IP 54
Höhe <i>height</i>	mit flachem Unterteil <i>with shallow base</i>	81 mm
Gehäusematerial <i>Housing Material</i>		ABS
Lautstärkeregelung <i>Volume-Control</i>	Lautstärke-Dämpfung (max.) <i>SPL-Reduction (max.)</i>	20dB

Diese Zeichnung ist unser Eigentum. Vervielfältigung
 und Verbreitung, auch auszugsweise, ist ohne schriftliche
 Genehmigung.



Halbzeug, Werkstoff

Untolerierte Maße

Zeichn.-Nr.

010121.1S

Maßstab

Ersatz f. Blatt/Page 1 von/of 5
Zeichn.

ervielfält.-Pause
Nr.

Arbeitspause Nr.

	Tag	Name	And. zust.	And.-Mittlg. Nr.	Tag	Name
gezeichnet			1	Tone/SPI	14/04/01	MW
bearbeitet	21.01.01	Wiech.				
geprüft						
normgepr.						

B/SE 128

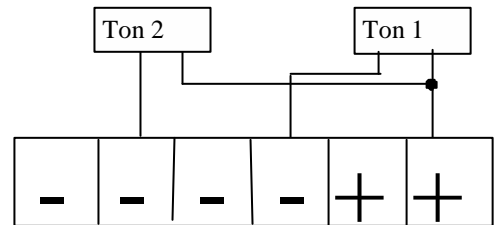
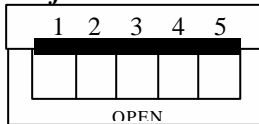
Ton-Tabelle / Tone-Table:

Nr. /No	Tonart /Tone	Frequenz/Modulation Frequency / Modulation	2 ^{ter} Ton 2 nd Tone	Code 12345	Stromaufn. Current Cons. mA ± 3mA		Lautstärke SPL dB/1 m ± 3dB	
					12V	24V	12V	24V
1	Wechselton <i>Alternating tone</i>	800/1000 (Hz) 2 Hz <i>BS5839 Part 1:1988</i>	21	00000	9	18	98	102
2	Pulston <i>Intermittent tone</i>	660 Hz (1,8 sec Ein On /1,8 sec Aus Off) <i>Swedish Alarm Tone</i>	2	00001	6	13	93	97
3	Wechselton <i>Alternating tone</i>	2400/2900 (Hz) 2 Hz	22	00010	12	25	108	113
4	Pulston nach ISO 8201 <i>Intermittent tone</i>	1000 Hz (0,5 sec Ein On /0,5 sec Aus Off) <i>Mod. 0,3Hz ISO 8201 (LF) BS5939 P.1:1988</i>	18	00011	10	24	99	103
5	An- und abschwelliger Ton <i>Sweeping tone</i>	2400-2900 (Hz) 7 Hz	22	00100	12	23	107	111
6	Pulston <i>Intermittent tone</i>	660 Hz 1 Hz <i>Swedish Alarm Tone</i>	6	00101	8	14	93	96
7	Sonderton <i>Intermittent tone</i>	1000 Hz - 0,25 sec Ein On /1 sec Aus Off <i>BS5839 Part 1:1988</i>	21	00110	7	11	98	102
8	An- und abschwelliger Ton <i>Sweeping tone</i>	800/1000 (Hz) 1 Hz <i>Medium Sweep (LF) BS5839 Part 1:1988</i>	21	01000	9	16	100	104
9	Dauerton <i>Continuous tone</i>	660 Hz <i>Swedish Alarm Tone</i>	9	01001	8	13	94	97
10	Wechselton <i>Alternating tone</i>	800/1000 (Hz) 1 Hz <i>BS5839 Part 1:1988</i>	21	01010	9	17	99	103
11	An- und Abschwelliger Ton <i>Sweeping tone</i>	1400 – 2000 Hz 10 Hz	11	01011	13	26	95	99
12	Langsamer Ruf <i>Slow whoop</i>	500-1200 (Hz) 0,5 sec	21	01100	9	15	99	103
13	An- und abschwelliger Ton <i>Sweeping tone</i>	800/1000 (Hz) 50 Hz <i>Fast Sweep (LF)</i>	21	01101	9	15	100	104
14	Sonderton <i>Intermittent tone</i>	554 Hz/100 ms + 400 Hz/400 ms <i>French Fire Sound</i>	21	01110	7	12	95	100
15	An- und abschwelliger Ton <i>Sweeping tone</i>	800/1000 (Hz) 7 Hz <i>Fast Sweep (LF) BS5839 Part 1:1988</i>	21	10000	9	15	99	103
16	Pulston <i>Intermittent tone</i>	660 Hz (6,5 sec Ein On /13 sec Aus Off) <i>Swedish Alarm Tone</i>	16	10001	7	12	94	97
17	Pulston <i>Intermittent tone</i>	1000 Hz 1 Hz <i>Back-up Alarm (LF) BS5839 Part 1:1988</i>	21	10010	9	15	100	104
18	Pulston nach ISO 8201 <i>Intermittent tone</i>	2900 Hz (0,5 sec Ein On /0,5 sec Aus Off) <i>Mod. 0,3Hz ISO 8201 (HF) BS5839 P.1:1988</i>	4	10011	14	25	109	113
19	An- und abschwelliger Ton <i>Sweeping tone</i>	2400-2900 (Hz) 1 Hz	22	10100	11	22	108	112
20	Pulston <i>Intermittent tone</i>	2900 Hz - 150 ms Ein On /100 ms Aus Off <i>Pelican Crossing</i>	21	10101	10	25	109	114
21	Dauerton <i>Constant tone</i>	1000 Hz <i>BS5839 Part 1:1988</i>	21	10110	9	18	101	105
22	Dauerton <i>Continuous tone</i>	2900 (Hz)	21	11000	14	27	110	114
23	Wechselton <i>Alternating tone</i>	554/440 (Hz) 1 Hz <i>Swedish Alarm Tone</i>	23	11001	7	13	93	97
24	Pulston <i>Intermittent tone</i>	2900 Hz 1 Hz <i>Back-up Alarm(HF)</i>	22	11010	13	23	110	114
25	Wechselton <i>Alternating tone</i>	800/1000 (Hz) 2 Hz <i>BS5839 Part 1:1988</i>	22	11011	9	15	98	102
26	An- und abschwelliger Ton <i>Sweeping tone</i>	1200-500 (Hz) 1 Hz <i>DIN33404, Part 3</i>	21	11100	8	16	98	101
27	An- und abschwelliger Ton <i>Sweeping tone</i>	2400-2900 (Hz) 50 Hz	22	11101	12	22	94	98
28	Pulston <i>Intermittent tone</i>	660 Hz (150 ms Ein On / 150 ms Aus Off) <i>Swedish Alarm Tone</i>	28	11110	4	9	93	96

Diese Zeichnung ist unser Eigentum. Vervielfältigung ohne schriftliche Genehmigung ist ausdrücklich untersagt.

Terminalblock B/SE 128:

DIL-Schalter für Tonauswahl
DIL-Switch for Tone-selection:



Halbzeug, Werkstoff

Untolerierte Maße

Zeichn.-Nr.

010121.1S

Maßstab

Ersatz f. Blatt/Page 3 von/of 5
Zeichn.

ervielfält.-Pause
Nr.

Arbeitspause Nr.

	Tag	Name	And. zust.	And.-Mittlg. Nr.	Tag	Name
gezeichnet			1	Tone/SPL	14/04/01	MW
bearbeitet	21.01.01	Wiech.				
geprüft						
normgepr.						

B/SE 128

Diese Zeichnung ist unser Eigentum. Vervielfältigung
unbefugter Verwertung, Mithilfe, Weitergabe,
Strahl- und Schweißstrahlenschutz

Ton-nr.	Code	Frequenz Frequency /Hz	Signal
1	00000	1000 800	
2	00001	660	
3	00010	2900 2400	
4	00011	1000	
5	00100	2900 2400	
6	00101	660	
7	00110	1000	
8	01000	1000 800	
9	01001	660	
10	01010	1000 800	
11	01011	1400 2000	
12	01100	1200 500	
13	01101	1000 800	
14	01110	554 440	
15	10000	1000 800	
16	10001	660	
17	10010	1000	
18	10011	2900	
19	10100	2900 2400	
20	10101	2900	
21	10110	1000	
22	11000	2900	
23	11001	554 440	
24	11010	2900	
25	11011	1000 800	
26	11100	1200 500	
27	11101	2900 2400	
28	11110	660	

DIGISOUND	Halbzeug, Werkstoff		Untolerierte Maße	Zeichn.-Nr.
			Maßstab	991104.1S
			Ersatz f. Blatt/Page 4 von/of 5 Zeichn.	

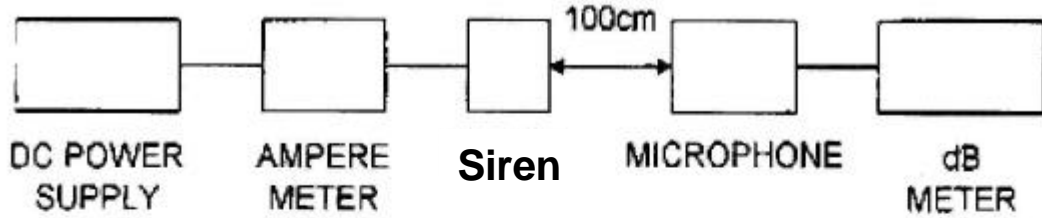
ervielfält.-Pause
Nr.

Arbeitspause Nr.

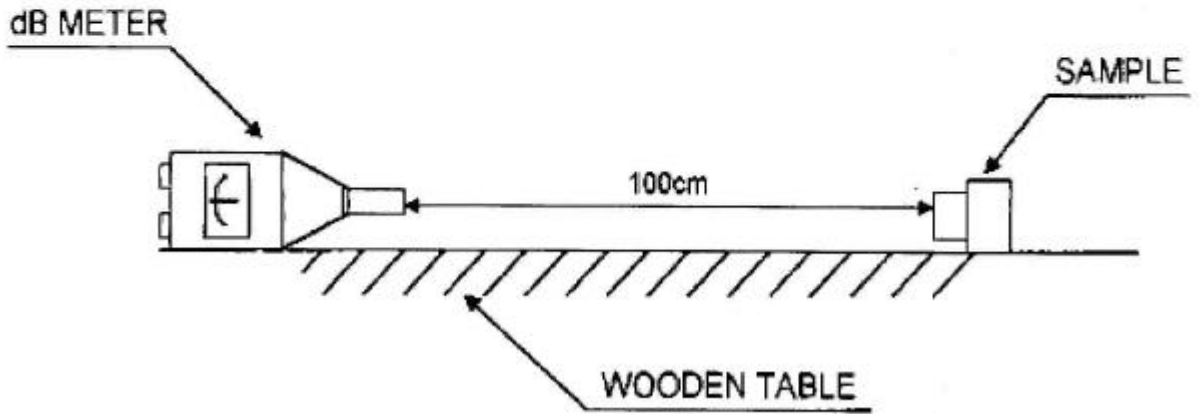
	Tag	Name	And. zust.	And.-Mittlg. Nr.	Tag	Name
gezeichnet			1	Tone/SPI	14/04/01	MW
bearbeitet	21.01.01	Wiech.				
geprüft						
normgepr.						

B/SE 128

Meßbedingungen zur Lautstärkeangaben /
 Measurement conditions for SPL-Parameters:



In the measuring test, buzzers are placed as follows:



Diese Zeichnung ist unser Eigentum. Vervielfältigung
 unbefugter Vervielfältigung, Mithilfe von Dritten ist
 strafbar und schadensträchtig.

DIGISOUND	Halbzeug, Werkstoff					Untolerierte Maße	Zeichn.-Nr. 991104.1S
						Maßstab	Ersatz f. Blatt/Page 5 von/of 5 Zeichn.
eröffnet.-Pause Nr.	Tag	Name	And. zust.	And.-Mittlg. Nr.	Tag	Name	B/SE 128
			1	Tone/SPL	14/04/01	MW	
Arbeitspause Nr.	21.01.01	Wiech.					