

Axial Wandventilatoren
Axial wall fans
Ventilateurs mureaux hélicoïdes



Baureihen / Series / Séries

EZQ ... **20/25/30/35/40/45/50/56/60**
DZQ ...

EZS ... **20/25/30/35/40/50/60**
DZS ...

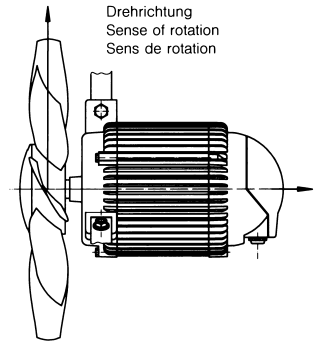
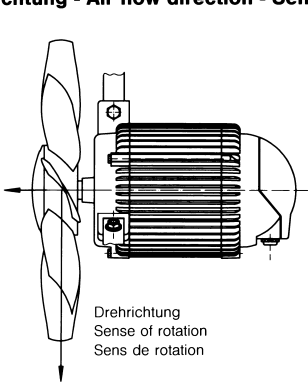
www.maico.de

Montage- & Bedienungsanleitung
Mounting & operating instructions
Instructions de montage & mode d'emploi

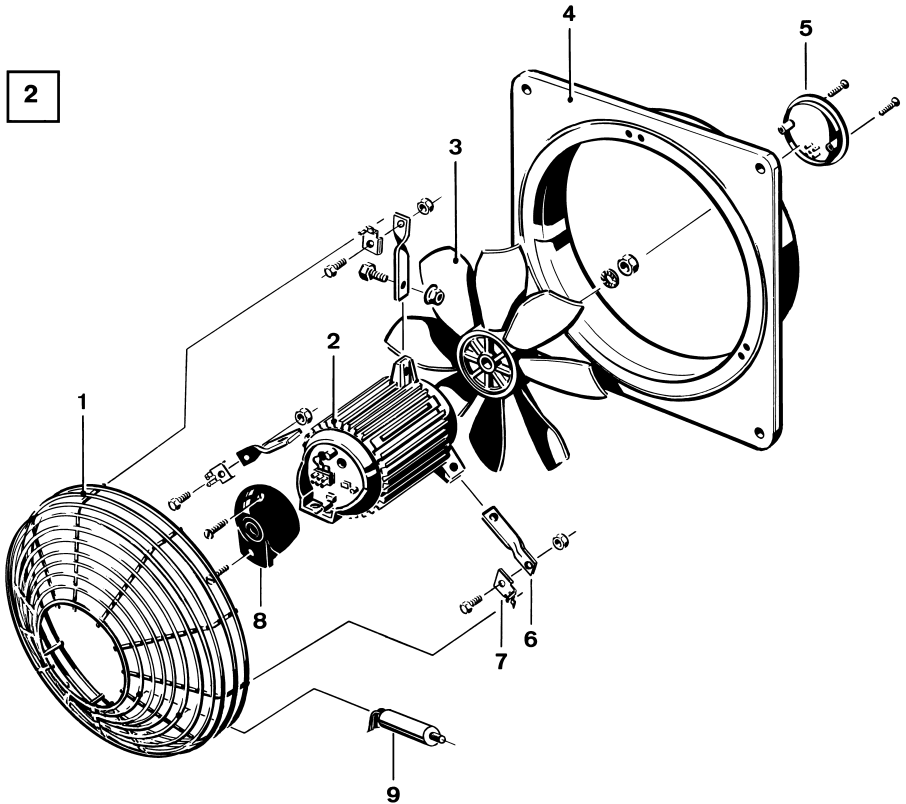


1

Förderrichtung - Air flow direction - Sens de refoulement
"A" "B"



2



Hochleistungs-Axial-Ventilator für Wand- und Deckeneinbau

Achtung:

- Lesen Sie diese Anleitung sorgfältig und vollständig durch, bevor Sie den Ventilator montieren.
- Bestimmungsgemäße Verwendung: MAICO haftet nicht für Schäden, die durch bestimmungswidrigen Gebrauch verursacht werden.



Wichtige Hinweise

- Der elektrische Anschluss sowie Reparaturen dürfen nur von Elektrofachkräften durchgeführt werden.
- Der Ventilator darf nur mit der auf dem Typenschild angegebenen Bemessungsspannung betrieben werden.
- Beachten Sie bei der Montage und Elektroinstallation die geltenden Vorschriften, insbesondere DIN VDE 0100 mit den entsprechenden Teilen.
- Es muss eine Vorrichtung zur Trennung vom Netz mit mindestens 3,5 mm Kontaktöffnung jedes Poles vorgesehen sein.
- Drehstrommotoren DZ.. müssen mit einer Schutzvorrichtung gegen Überlastung geschützt werden:
 - Drehstrommotoren (außer polumschaltbare) sind serienmäßig mit thermischem Überlastungsschutz mittels Temperaturfühler in der Wicklung ausgerüstet. Die Anschlüsse sind potentialfrei auf Klemmen geführt.
 1. Kaltleiter, Auslösegerät bauseits.
 2. Thermokontakte in Verbindung mit Motorvollschuttschalter MV 25.
 - Bei polumschaltbaren Drehstrommotoren Motorschutzschalter bauseits beistellen.
- Wechselstrommotoren mit thermischem Überlastungsschutz serienmäßig. Schaltet bei thermischer Überlastung ab und nach Abkühlung selbsttätig wieder ein.
- Max. zulässige Umgebungstemperatur: siehe Angabe im gültigen Maico-Katalog.
- Kugellager mindestens einmal jährlich auf ruhigen Lauf kontrollieren. Bei Austausch nur neue, mit original Lagerfett geschmierte Kugellager verwenden.
- Ventilator darf nur in Betrieb genommen werden, wenn der Berührungsschutz des Flügelrades auf der Außenseite nach DIN EN 294 gewährleistet ist, z.B. durch Maico-Verschlussklappe AS... oder RS...
- Die mit VDE-GS gekennzeichneten Geräte wurden vom VDE überprüft.

Förderrichtung

siehe Abb. 1:

Förderrichtung „A“ (über Motor saugend)

Förderrichtung „B“ (über Motor blasend)

Vorarbeiten

- Wanddurchbruch herstellen.
 - Bei Mauerwerk Öffnung ausputzen.

Einbau

- Auflagefläche muss eben sein.
- Befestigungszubehör bauseits beistellen.
 - Es muss eine sichere und dauerhafte Befestigung gewährleistet sein.
 - Nur Schrauben verwenden, die mindestens der Festigkeitsklasse 4.8 nach DIN 267 entsprechen.
- Bei Verwendung der Verlängerungshülse VH..., Einbau des Ventilators mit Verlängerungshülse immer zusammengesteckt durchführen.

Elektrischer Anschluss

- Nach Schaltbild auf dem Motor oder gemäß Schaltbilder in Abb.1.
- Bei EZQ/EZS-Ventilatoren muss der Kondensator zusätzlich entsprechend Schaltbild angeschlossen werden.

Montage Anschlusskasten

- Netzleitung wahlweise von unten oder seitlich einführen. Kabeldurchführung ausbrechen und Kunststoffülle einsetzen. Siehe auch Hinweise auf Anschlusskastendeckel.

Drehzahlregelung

- Zur Drehzahlregelung können auch Frequenzumrichter mit nachstehenden Grenzwerten eingesetzt werden:
 - 1) U Spitze < 1000V
 - 2) du/dt < 500V/μs
 Bei Nichteinhaltung dieser Werte sind die Frequenzumrichter mit Sinus-Filtern auszurüsten.

Technische Daten

- Siehe Typenschild bzw. gültigen Katalog.

Ersatzteile

Abb. 2: Übersichtsabbildung

Hinweis zu Ersatzteil-Bestellungen: Geben Sie generell die Druck-Nr. 0185.0923.0005 dieser Anleitung, die Typenschild-Nr. des Gerätes (auf Motor) und die jeweilige Positions-Nr. an.

- | | |
|-----|-----------------------------------|
| 1/2 | Schutzgitter / Motor |
| 3/5 | Flügelrad mit Abdeckkappe |
| 4/6 | Wandplatte / Streben |
| 7/8 | Winkel / Abschlussdeckel |
| 9 | Kondensator (Wechselstrommotoren) |

High Performance Fan for installation in wall or ceiling

Note:

- Read through these instructions carefully and completely before attempting to install the fan.
- Prescribed use: MAICO accepts no liability for damage caused as a result of application not in accordance with the intended use of the equipment.



Important notes

- Electrical connection and repairs may only be carried out by suitably qualified experts.
- The fan may only be operated at the rated voltage specified on the rating plate.
- Electrical and appliance installation must be carried out in accordance with the valid regulations, in particular DIN VDE 0100 with the sections.
- The installation must be equipped with a mains disconnecting device with a contact opening of at least 3,5 mm at each pole.
- Threephase motors DZ.. must be fitted with a protection device against overloading.
 - Three phase motors (except pole-changing motors) with thermal overload protection are used as standard with heat detectors in the coil. The connections are leaded floating to the terminal.
 1. PTC-resistor, circuit breaker must be provided by the customer.
 2. Thermal contact in connection with motor protection switch MV 25.
 - Motor protection for the pole changing three phase motors must be provided by the customer.
- AC motors with thermal overload protection are used as standard. The motor is automatically switched off in case of thermal overload and back on again after cooling.
- Maximum permissible ambient temperature see specification in the valid Maico catalogue.
- The ball bearings must be checked for quiet running at least once a year, and if necessary exchanged for new ball bearings lubricated with original bearing grease.
- The fan may only be put into service when the accidental impeller contact protection is provided in accordance with DIN EN 294. For example using The Maico louvre shutter AS... or RS...
- Devices with a VDE-GS label have been safety-checked by the VDE.

Air flow direction

Fig. 1:

Air flow direction "A" (air drawn across the motor)
Air flow direction "B" (air blow across the motor)

Preliminary Work

- Break through the wall.
 - When working in masonry, finish the opening with plaster.

Installation

- The mounting surface must be perfectly even.
- The mounting hardware must be provided by the customer.
 - A secure, lasting fixture must be guaranteed.
 - Only use screws of at least strength category 4.8 in accordance with DIN 267.
- When using the extension ducting sleeve VH... install the fan with the extension ducting sleeve always attached.

Electrical connection

- In accordance with the wiring diagram on the motor or in accordance with the wiring diagram in Fig. 1.
- When using EZQ/EZS-fans, you have to connect the condensator in accordance with the wiring diagram.

Mounting the terminal box:

- Insert the mains conductor optionally from below or from the side. Break out the cable opening and insert the plastic grommet. See also the information provided on the lid of the terminal box.

Speed control

- Frequency converters with the following limiting values can also be used to control speed:
 - 1) U peak < 1000V
 - 2) du/dt < 500V/μs
 If these values cannot be adhered to, the frequency converters must be equipped with sine filters.

Technical Data

- See the rating plate or valid Maico catalogue.

Spare parts

Fig.2: Overview

Remark relating to spare parts orders: Always specify the publication number of these instructions 0185.0923.0005, the rating plate number "X" of the unit and the relevant position number.

1/2	Protection grille/Motor
3/5	Impeller
4/6	Mounting plate/Struts
7/8	Angle/Lid of the motor
9	Capacitor (AC Motors)

Ventilateurs à grand débit pour montage mural et au plafond

Attention:

- Lire cette notice attentivement et entièrement avant de monter le ventilateur.
- Utilisation conforme aux dispositions: MAICO n'assume aucune responsabilité pour les dommages résultant d'une utilisation contraire aux dispositions.



Remarques importantes

- Le raccordement électrique et les réparations ne doivent être effectués que par des spécialistes en électricité.
- Le ventilateur ne doit être exploité qu'à la tension de calcul indiquée sur la plaque signalétique.
- Lors du montage et de l'installation électrique, il convient de respecter les prescriptions en vigueur, et en particulier DIN VDE 0100 dans ses parties correspondantes.
- l'installation doit être équipée d'un dispositif de coupure du secteur avec au moins 3,5 mm d'ouverture de contact sur chaque pôle.
- Les moteurs triphasés DZ.. doivent être protégés par un dispositif de protection contre les surcharges:
 - Les moteurs triphasés (sauf pour les moteurs bi-vitesse) sont équipés en série d'une protection thermique contre les surcharges grâce à des sondes de température dans le bobinage. Les connexions sont raccordées sans voltage aux bornes.
 1. Dispositif de déclenchement côté construction
 2. Contacts thermique en relation avec dispositif de protection complète du moteur MV 25.
 - Pour les moteurs triphasés à bi-vitesse, placer le dispositif de protection du moteur côté construction.
- Moteurs à courant alternatif monophasé, équipés en série de protection thermique contre les surcharges. Arrêt en cas de surcharge thermique, remise en marche automatique après refroidissement.
- Température ambiante maximum autorisés: voir donnée dans catalogue Maico en vigueur.
- Les roulements à billes doivent être contrôlés au moins une fois par an, pour s'assurer de leur fonctionnement silencieux, et ils doivent le cas échéant être remplacés par des roulements à billes neufs - à graissage à la graisse pour roulement d'origine.
- Le ventilateur ne doit être mis en service que si la protection contre les contacts accidentels de l'hélice sur le côté extérieur selon la norme DIN EN 294, p.ex. par un clapet de fermeture Maico AS... ou RS...
- Les appareils portant le label VDE-GS ont été vérifiés par le VDE.

Sens de refoulement

Fig. 1:

Sens de refoulement "A" (aspirant sur le moteur)

Sens de refoulement "B" (soufflant sur le moteur)

Travaux préliminaires

- Effectuer le perçage cloison.
 - En cas d'un ouvrage de maçonnerie, crépir l'ouverture.

Montage

- La surface d'appui doit être plane.
- La mise à disposition des accessoires de fixation vous incombant.
 - Une fixation sûre et stable doit être assurée.
 - N'utiliser que des vis correspondant au moins à la classe de résistance 4.8, selon la norme DIN 267.
- En utilisant la gaine murale VH..., installer toujours le ventilateur at la gaine murale assemblée.

Branchement électrique

- Selon les schémas de connexion se trouvant sur le moteur ou selon la fig. 1.
- Pour les ventilateurs EZQ/EZS veuillez raccorder le condensator selon le schéma de connexions.

Boîte à bornes:

- Introduire le câble de branchement au réseau au choix d'en bas ou latéralement. Enfoncer le passage du câble et poser un passacâble en matière synthétique. Voir également les indications sur le couvercle de la boîte à bornes.

Régulation de la vitesse de rotation

- Pour réguler la vitesse de rotation, il est également possible d'utiliser des changeurs de fréquence ayant les valeurs limites suivantes:
 - 1) U Crête < 1000V;
 - 2) du/dt < 500V/μs
 Si ces valeurs ne sont pas respectées, les changeurs de fréquence doivent être équipés de filtres sinusoïdaux.

Données techniques

- Pour toutes les caractéristiques qui sont fonction du modèle, consulter la plaque signalétique ou le catalogue Maico en vigueur.

Pièces de rechange Fig. 2: Vue d'ensemble

Remarque concernant les commandes de pièces de rechange: Veuillez en général indiquer le N° 0185.0923.0005 de cette notice, le N° „X” de la plaque signalétique de l'appareil et le N° de repère correspondant.

1/2	grille de protection/moteur
3/5	hélice
4/6	platine murale/contre-bride
7/9	angle/volet de fermeture
9	condensateur (moteurs à courant alternatif, monophasé)

Schaltbild - wiring diagramm - schémas de connexion

Wechselstrom/AC/ Courant alternatif

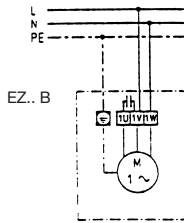
Kondensatormotor/

Capacitor motor/Moteur à condensateur

Rechtslauf

Right-hand rotation

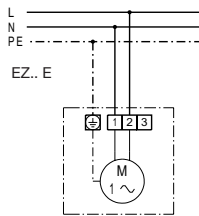
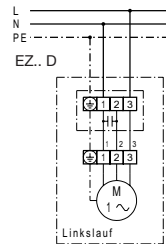
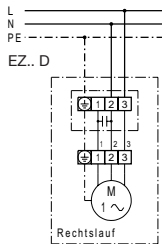
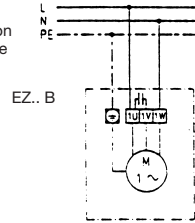
Marche à droite



Linkslauf

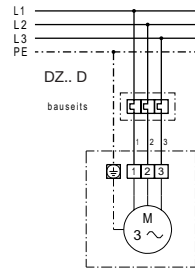
Left-hand rotation

Marche à gauche



Drehstrom/Threephase/Courant triphasé

1 Drehzahl/1 speed/1 vitesse de rotation

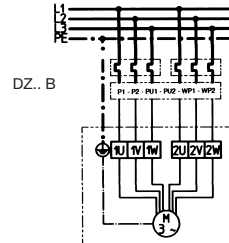
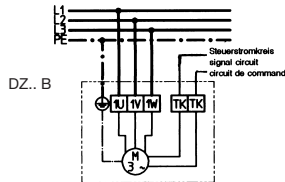


Drehstrom/Threephase/Courant triphasé

polumschaltbar, 2 Drehzahlen

pole-changing motor, 2 speeds

à nombre de poles variable, 2 vitesse de rotation



Besuchen Sie uns auch im Internet

- MAICO-Homepage

→ → → www.maico.de



Maico Elektroapparate-Fabrik GmbH · Steinbeisstrasse 20 · D-78056 Villingen-Schwenningen
Service-Hotline 01805 / 69 41 10 · e-mail info@maico.de · www.maico.de