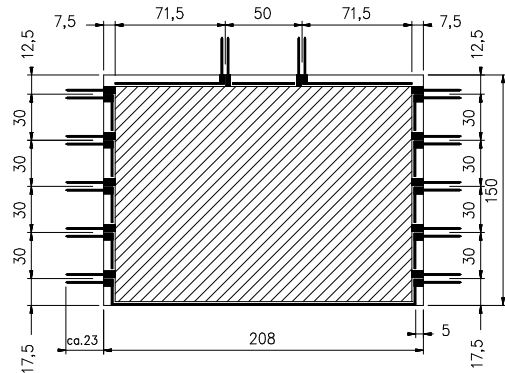


# Spezifikationen

# EL-Folie „Multi A5“ 2006 grün/blau - 500nm

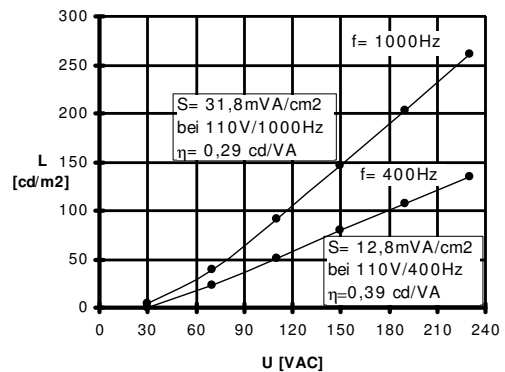
## Mechanische Daten

Typ: Multikontakt Grösse A5  
Aufbau: rückseitig isoliert  
Dicke: max. 0.6mm  
Kontaktierung: Lötpin 0.15x0.8mm  
Betriebstemp.bereich: - 40°C bis + 70°C  
Lagertemp.bereich: - 40°C bis + 85°C  
Relative Luftfeuchtigkeit: < 90% rel.



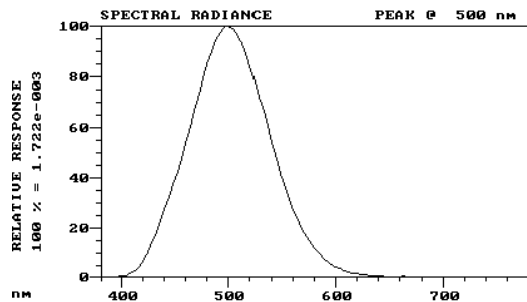
## Elektrische Daten

Spannungsbereich: bis max. 200V RMS  
Spannungsform: Sinus  
Frequenzbereich: bis max. 3 kHz  
Wirkungsgrad  $\eta$ : cd/VA  
Passive Kapazität: 0.26 nF/cm<sup>2</sup>  
Aktive Kapazität: 0.43 nF/cm<sup>2</sup>  
(bei 110V 400Hz)



## Optische Daten

Speisung: 110V 400Hz Sinus  
Leuchtdichte: 50.3 cd/m<sup>2</sup> bzw. 14.8 fL  
Emissionsfarbe: grün/blau 500nm  
 $x = 0.166, y = 0.374$   
Leuchtdichte-  
Gleichmässigkeit: +/- 5 %  
Lebenserwartung: unbegrenzt  
Leuchtdichteverlauf  $L=f(t)$ :  
(RH < 80 %) 1000h ca. 80%  
5000h ca. 50%



Änderungen vorbehalten

LUMITEC AG  
GZS Strahlholz  
CH-9056 Gais/Schweiz

Tel. ++41 71 791 07 37  
Fax ++41 71 793 14 23  
E-Mail mail@lumitec.ch

34941BCD85C226A  
3C12570F600611C  
CE\_251701  
E/A: 06.04.00 SS  
G+F: 06.04.00 EE