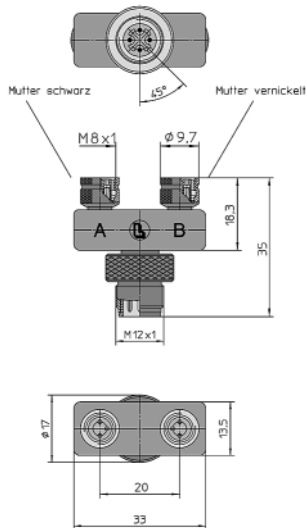


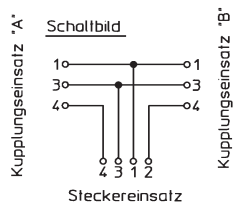
ASBS 2 M8

T-Verteiler für Aktor-Sensor-Boxen mit zwei M8 Miniatur-Kupplungen, Rändelschraube und Rändelmutter mit selbstsichernder Verschraubung

T connector for Actuator/Sensor distributors with two miniature female connectors M8 with self-locking threaded joint



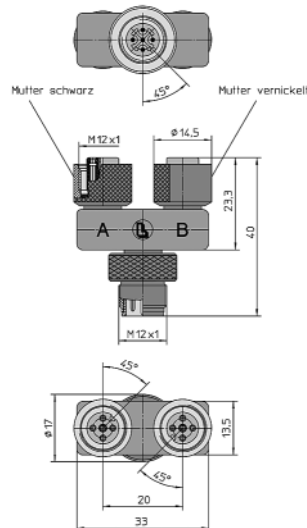
ASBS 2 M8



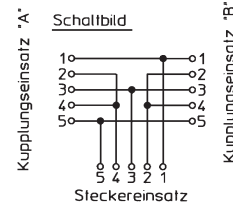
ASBS 2 M12

T-Verteiler für Aktor-Sensor-Boxen mit zwei M12-Kupplungen, Rändelschraube und Rändelmutter mit selbstsichernder Verschraubung

T connector for Actuator/Sensor distributors with two female connectors M12, with self-locking threaded joint

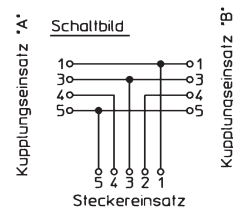


ASBS 2 M12-5



Kontakt 5 nur bei Ausführung 5-polig

ASBS 2 M12-5 S



Temperaturbereich	- 25°C / + 90°C	Temperature range	- 25°C / + 90°C
Werkstoffe		Materials	
Kontaktträger	TPU, selbstverlöschend	Moulded body	TPU, self-extinguishing
Kontakt	CuZn, unternickelt und 0,8 µm vergoldet	Contact	CuZn, pre-nickeled and 0.8 microns gold-plated
Griffkörper	TPU, selbstverlöschend	Body	TPU, self-extinguishing
Rändelschraube /-mutter	CuZn, vernickelt	Locking nut	CuZn, brass, nickeled
Rändelmutter schwarz	M8: CuZn, vernickelt M12: CuZn, teflonbeschichtet	Locking nut black	M8: CuZn, brass, nickeled M12: CuZn, teflon-coated
Mechanische Daten		Mechanical data	
Schutzart	IP 67 Nur im verschraubten Zustand mit den dazugehörigen Gegenstücken.	Protection	IP 67 Only in fully locked position with its plugs.
Elektrische Daten		Electrical data	
Strombelastbarkeit	4 A	Nominal power	4 A
Betriebsspannung	M8: 60 V AC / 75 V DC M12: 250 V AC / 300 V DC	Nominal voltage	M8: 60 V AC / 75 V DC M12: 250 V AC / 300 V DC
Prüfspannung	5 polig 30 V AC / 36 V DC M8: 1,0 kV eff./60 s. M12: 2,0 kV eff./60 s.	Test voltage	5 poles 30 V AC / 36 V DC M8: 1.0 kV eff./60 s. M12: 2.0 kV eff./60 s.
Isolationswiderstand	5polig 1,5 kV eff./60 s. > 10 ⁹ Ω	Insulation resistance	5 poles 1.5 kV eff./60 s. > 10 ⁹ Ω

Bestellbezeichnung Part no.	Stecker Plug	Kupplung A Female plug A	Kupplung B Female plug B	
ASBS 2 M8				
ASBS 2 M12-5 S				
ASBS 2 M12-5				
Nicht anwendbar bei ASBSVB und ASBSVC		Not applicable with ASBSVB and ASBSVC		