


# Multifunktions-Warnsirene B/SM 28

<u>Technische Daten /Techn. Terms</u>	<u>Bedingungen/Conditions</u>	<u>Wert/Value</u>
Betriebsspannungsbereich <i>Operating Voltage</i>	V <sub>-</sub> (DC)	10 - 30
Stromaufnahme <i>Current Consumption</i>	max. mA < (12V/24V)	18/28
Lautstärke in 1m Abstand <i>SPL in 1m distance</i>	dB(A), Din-Ton/24V	100
Frequenz-Toleranz <i>Frequency Tolerance</i>	%	±0,15
Einschaltzeit <i>Turn-on Time</i>	msec	1,5
Einschaltstrom <i>Starting Current</i>	mA, max.	30
Betriebstemperatur <i>Operating Temperature</i>	°C	-40...+80
Lagerungstemperatur <i>stock temperature</i>	°C	-40...+80
Gewicht <i>weight</i>	kg	
	AP-Version	0,24
	UP-Version	0,16
	Flansch / <i>Flange</i> -Version	0,13
Synchronbetrieb <i>synchron Operation</i>		automatisch <i>automatic</i>
Schutzart <i>Ingress Protection</i>		IP 65
Gehäusematerial <i>Housing Material</i>		ABS 20 UV
Farben <i>Colours</i>	Reinweiß <i>Pure white</i> RAL 9010	
	Signalrot <i>Signal red</i> RAL 3001	
Lautstärkeregelung <i>Volume-Control</i>	Lautstärke-Dämpfung (max.)	
	SPL-Reduction (max.)	20dB

Diese Zeichnung ist unser Eigentum. Vervielfältigung  
 und Verbreitung, auch auszugsweise, ist ohne schriftliche  
 Genehmigung.

	Halbzeug, Werkstoff						Untolerierte Maße		Zeichn.-Nr. <b>010112.1S</b>	
							Maßstab		Ersatz f. Blatt / Page 1 von / of 9 Zeichn.	
	Tag	Name	Änd. zust.	Änd.-Mittlg. Nr.	Tag	Name	<b>B/SM 28</b>			
gezeichnet										
bearbeitet	12/01/01	Wiech								
geprüft										
normgenr.										


Vervielfält.-Pause  
Nr.

Arbeitspause Nr.

**Ton-Tabelle / Tone-Table:**

Nr. /No	Tonart /Tone	Frequenz/Modulation Frequency / Modulation	2 <sup>ter</sup> Ton 2 <sup>nd</sup> Tone	Code 12345	Stromaufn. Current Cons. mA ±3mA		Lautstärke SPL dB/1 m ± 3dB	
					12V	24V	12V	24V
1	Wechselton <i>Alternating tone</i>	800/1000 (Hz) 2 Hz <i>BS5839 Part 1:1988</i>	21	00000	9	18	97	100
2	Pulston <i>Intermittent tone</i>	660 Hz (1,8 sec Ein <i>On</i> /1,8 sec Aus <i>Off</i> ) <i>Swedish Alarm Tone</i>	2	00001	5	12	93	97
3	Wechselton <i>Alternating tone</i>	2400/2900 (Hz) 2 Hz	22	00010	12	27	107	112
4	Pulston nach ISO 8201 <i>Intermittent tone</i>	1000 Hz (0,5 sec Ein <i>On</i> /0,5 sec Aus <i>Off</i> ) Mod. 0.3Hz ISO 8201 (LF) BS5939 P.1:1988	18	00011	9	29	98	103
5	An- und abschwelliger Ton <i>Sweeping tone</i>	2400-2900 (Hz) 7 Hz	22	00100	10	23	106	110
6	Pulston <i>Intermittent tone</i>	660 Hz 1 Hz <i>Swedish Alarm Tone</i>	6	00101	4	9	93	96
7	Sonderton <i>Intermittent tone</i>	1000 Hz - 0,25 sec Ein <i>On</i> /1 sec Aus <i>Off</i> <i>BS5839 Part 1:1988</i>	21	00110	3	7	97	100
8	An- und abschwelliger Ton <i>Sweeping tone</i>	800/1000 (Hz) 1 Hz <i>Medium Sweep (LF) BS5839 Part 1:1988</i>	21	01000	8	18	100	104
9	Dauerton <i>Continuous tone</i>	660 Hz <i>Swedish Alarm Tone</i>	9	01001	6	14	94	97
10	Wechselton <i>Alternating tone</i>	800/1000 (Hz) 1 Hz <i>BS5839 Part 1:1988</i>	21	01010	9	18	98	101
11	An- und Abschwelliger Ton <i>Sweeping tone</i>	1400 – 2000 Hz 10 Hz	11	01011	12	26	94	98
12	Langsamer Ruf <i>Slow whoop</i>	500-1200 (Hz) 0,5 sec	21	01100	7	15	99	102
13	An- und abschwelliger Ton <i>Sweeping tone</i>	660/1400 Hz 250msec steigend, 100msec fallend <i>660/1400 Hz 250msec rising, 100msec falling</i>	21	01101	9	18	99	104
14	Sonderton <i>Intermittent tone</i>	554 Hz/100 ms + 400 Hz/400 ms <i>French Fire Sound</i>	21	01110	5	12	95	99
15	An- und abschwelliger Ton <i>Sweeping tone</i>	800/1000 (Hz) 7 Hz <i>Fast Sweep (LF) BS5839 Part 1:1988</i>	21	10000	9	18	98	102
16	Pulston <i>Intermittent tone</i>	660 Hz (6,5 sec Ein <i>On</i> /13 sec Aus <i>Off</i> ) <i>Swedish Alarm Tone</i>	16	10001	4	10	94	97
17	Pulston <i>Intermittent tone</i>	1000 Hz 1 Hz <i>Back-up Alarm (LF) BS5839 Part 1:1988</i>	21	10010	5	12	99	104
18	Pulston nach ISO 8201 <i>Intermittent tone</i>	2900 Hz (0,5 sec Ein <i>On</i> /0,5 sec Aus <i>Off</i> ) Mod. 0.3Hz ISO 8201 (HF) BS5839 P.1:1988	4	10011	14	29	109	112
19	An- und abschwelliger Ton <i>Sweeping tone</i>	2400-2900 (Hz) 1 Hz	22	10100	10	23	107	111
20	Pulston <i>Intermittent tone</i>	2900 Hz - 150 ms Ein <i>On</i> /100 ms Aus <i>Off</i> <i>Pelican Crossing</i>	21	10101	9	19	108	113
21	Dauerton <i>Constant tone</i>	1000 Hz <i>BS5839 Part 1:1988</i>	21	10110	9	20	99	104
22	Dauerton <i>Continuous tone</i>	2900 (Hz)	21	11000	14	29	109	113
23	Wechselton <i>Alternating tone</i>	554/440 (Hz) 1 Hz <i>Swedish Alarm Tone</i>	23	11001	6	13	93	97
24	Pulston <i>Intermittent tone</i>	2900 Hz 1 Hz <i>Back-up Alarm(HF)</i>	22	11010	8	20	106	113
25	An- und Abschwelliger Ton <i>Sweeping tone</i>	500 – 1200Hz 3,5sec Ein, 0,25sec Aus <i>500-1200 Hz 3.5sec On, 0.25 sec off</i>	22	11011	8	15	97	100
26	An- und abschwelliger Ton <i>Sweeping tone</i>	1200-500 (Hz) 1 Hz <i>DIN33404, Part 3</i>	21	11100	8	16	98	101
27	An- und abschwelliger Ton <i>Sweeping tone</i>	1400 – 1600 Hz 1sec ansteigend, 0,5 sec ab	22	11101	12	22	94	98
28	Pulston <i>Intermittent tone</i>	660 Hz (150 ms Ein <i>On</i> / 150 ms Aus <i>Off</i> ) <i>Swedish Alarm Tone</i>	28	11110	4	9	93	96

Diese Zeichnung ist unser Eigentum. Vervielfältigung und Verbreitung, auch auszugsweise, ist ohne schriftliche Genehmigung.

	Halbzeug, Werkstoff				Untolerierte Maße		Zeichn.-Nr.	
					Maßstab		010121.1S	
						Ersatz f. Blatt/Page 2 von/of 9		
						Zeichn.		
eröffnet.-Pause Nr.		Tag	Name	And. zust.	And.-Mittlg. Nr.	Tag	Name	<b>B/SM 28</b>
gezeichnet								
bearbeitet		21.01.01	Wiech.					
geprüft								
normgepr.								

eröffnet.-Pause Nr.

Arbeitspause Nr.

Diese Zeichnung ist unser Eigentum. Vervielfältigung  
 unbefugter Verwendung, Mithilfe von Dritten ist  
 strafbar und schadensträglich.

Ton-nr.	Code	Frequenz Frequency /Hz	Signal
1	00000	1000 800	
2	00001	660	
3	00010	2900 2400	
4	00011	1000	
5	00100	2900 2400	
6	00101	660	
7	00110	1000	
8	01000	1000 800	
9	01001	660	
10	01010	1000 800	
11	01011	1400 2000	
12	01100	1200 500	
13	01101	1400 660	
14	01110	554 440	
15	10000	1000 800	
16	10001	660	
17	10010	1000	
18	10011	2900	
19	10100	2900 2400	
20	10101	2900	
21	10110	1000	
22	11000	2900	
23	11001	554 440	
24	11010	2900	
25	11011	1200 500	
26	11100	1200 500	
27	11101	1600 1400	
28	11110	660	

<b>DIGISOUND</b>	Halbzeug, Werkstoff		Untolerierte Maße	Zeichn.-Nr. 010121.1S
			Maßstab	Ersatz f. Blatt/Page 2 von/of 9 Zeichn.

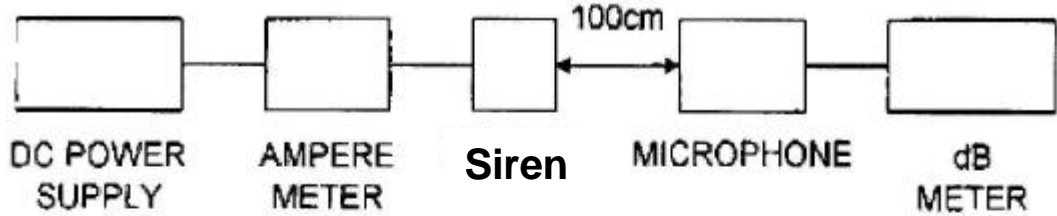
ervielfält.-Pause  
Nr.

Arbeitspause Nr.

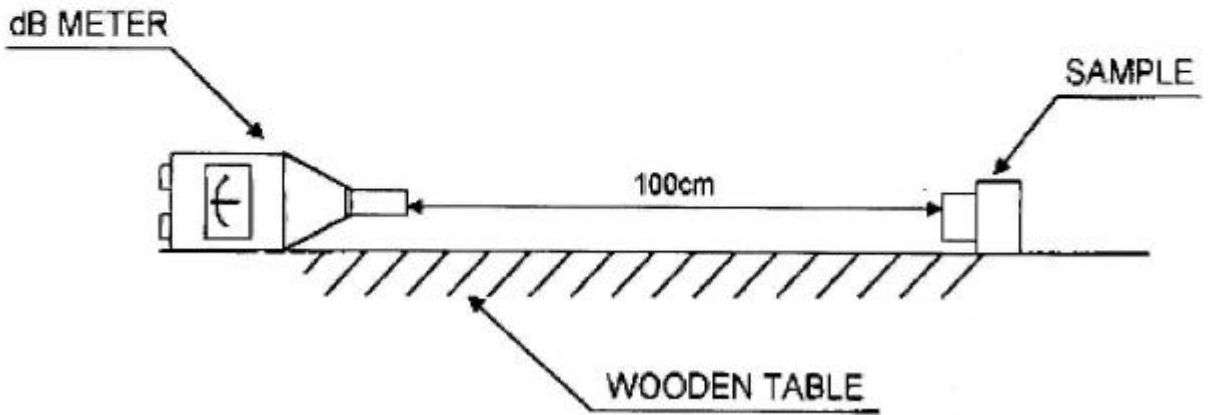
	Tag	Name	And. zust.	And.-Mittlg. Nr.	Tag	Name
gezeichnet						
bearbeitet	21.01.01	Wiech.				
geprüft						
normgepr.						

**B/SM 28**

Meßbedingungen zu Lautstärkeangaben /  
 Measurement conditions for SPL-Parameters:



In the measuring test, buzzers are placed as follows:



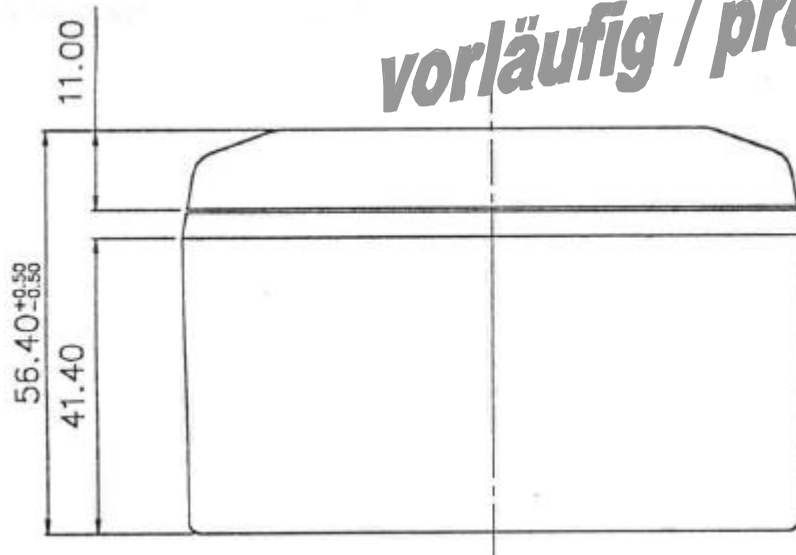
Diese Zeichnung ist unser Eigentum. Vervielfältigung  
 unbefugter Vervielfältigung, Mithilfe von Dritten ist  
 strafbar und schadensträchtig.

<b>DIGISOUND</b>	Halbzeug, Werkstoff						Untolerierte Maße	Zeichn.-Nr. <b>010112.1S</b>
							Maßstab	Ersatz f. Blatt / Page 4 von / of 9 Zeichn.
Vervielfält.-Pause Nr.	Tag	Name	And. zust.	And.-Mittlg. Nr.	Tag	Name	<b>B/SM 28</b>	
Arbeitspause Nr.	gezeichnet							
	bearbeitet	12/01/01	Wiech					
	geprüft							
	normgepr.							

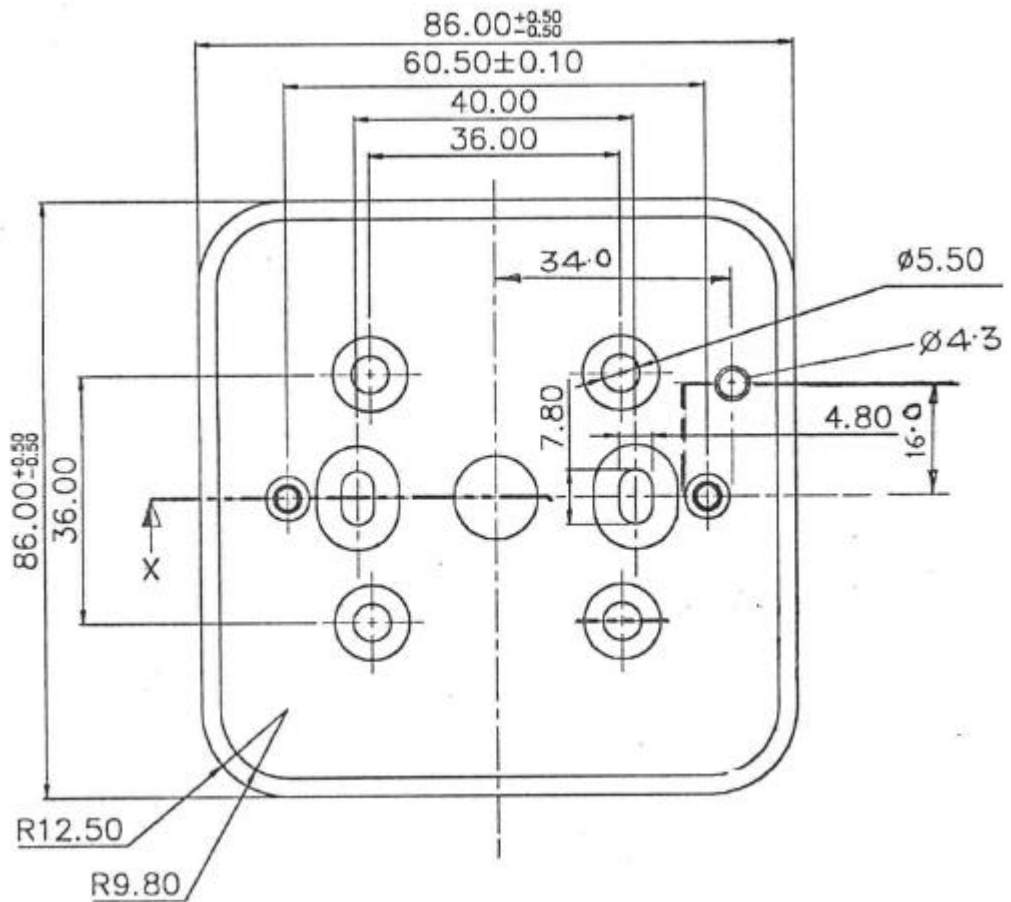


Vorderansicht AP-Version / Front view AP-Version:


*vorläufig / preliminary*



Bodenansicht AP-Version / Bottom view AP-Version:



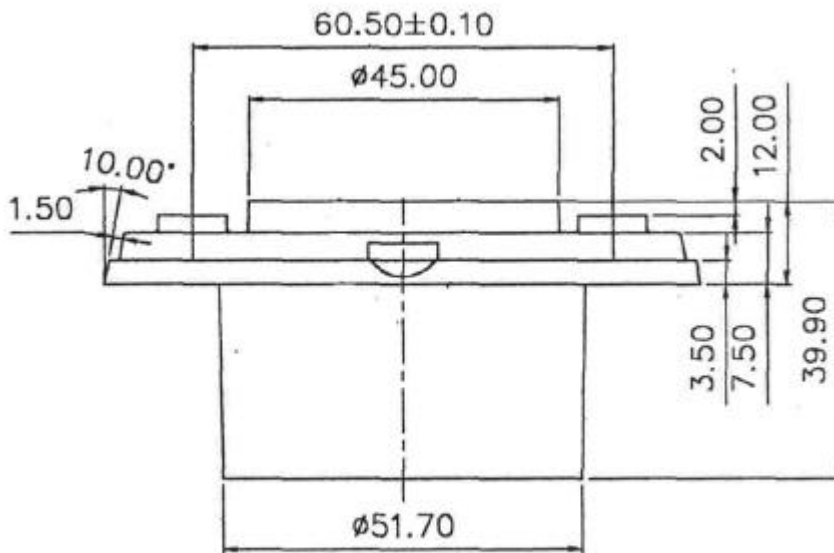
Diese Zeichnung ist unser Eigentum. Vervielfältigung unbefugte Vervielfältigung, Mithilfe von Dritten, ist strafbar und schadenstiftend.

	Halbzeug, Werkstoff				Untolerierte Maße		Zeichn.-Nr. <b>010112.1S</b>	
					Maßstab		Ersatz f. Blatt / Page 6 von / of 9 Zeichn.	
Vervielfält.-Pause Nr.						<b>B/SM 28</b>		
		Tag	Name	And. zust.	And.-Mittlg. Nr.	Tag	Name	
		gezeichnet						
		bearbeitet	12/01/01	Wiech				
		geprüft						
		normgepr.						

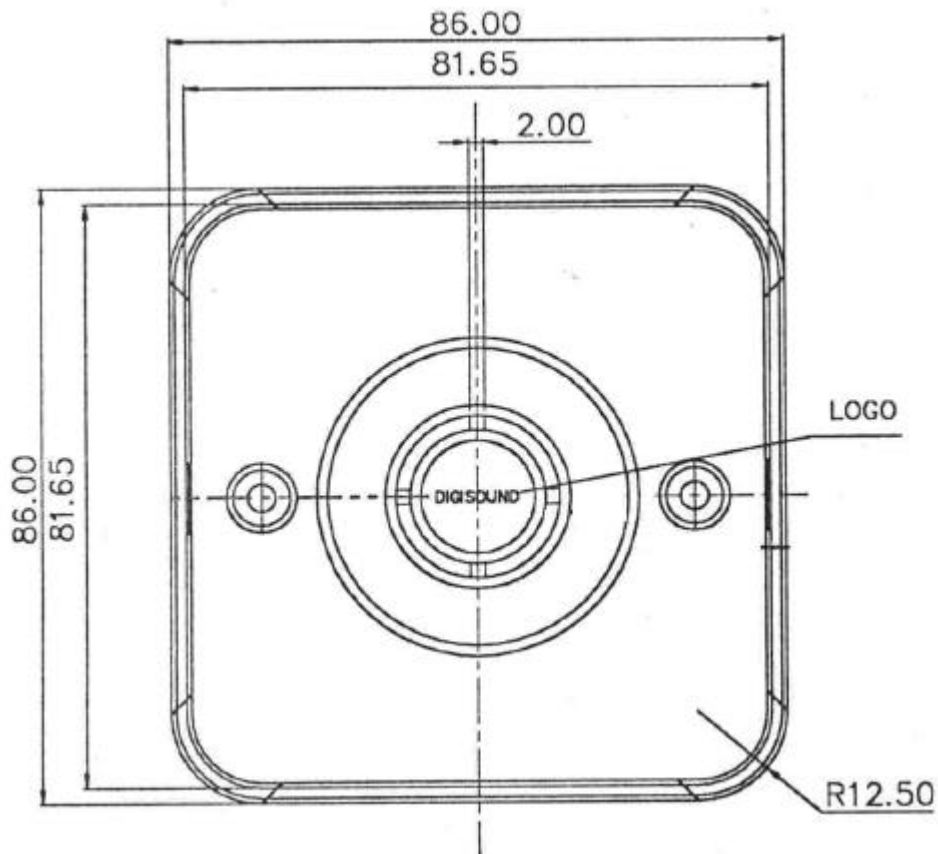
Vervielfält.-Pause Nr.

Arbeitspause Nr.


Seitenansicht Sirenenteil AP- und UP-Version / Side view siren part UP and AP-Version:



Vorderansicht Sirenenteil AP- und UP-Version / Front view siren part UP- and AP-Version:



Diese Zeichnung ist unser Eigentum. Vervielfältigung, Verbreitung, Weitergabe, Nachbau, Verändern, Kopieren, Entwerfen, Nachzeichnen, Reproduzieren, Verbreiten, Kopieren, Nachbau, Verändern, Kopieren, Entwerfen, Nachzeichnen, Reproduzieren, Verbreiten ist strafbar und schadensträglich.

	Halbzeug, Werkstoff						Untolerierte Maße		Zeichn.-Nr. <b>010112.1S</b>	
							Maßstab		Ersatz f. Blatt / Page 7 von / of 9 Zeichn.	
		Tag	Name	And. zust.	And.-Mittlg. Nr.	Tag	Name	B/SM 28		
		gezeichnet								
		bearbeitet	12/01/01	Wiech						
		geprüft								
		normgepr.								

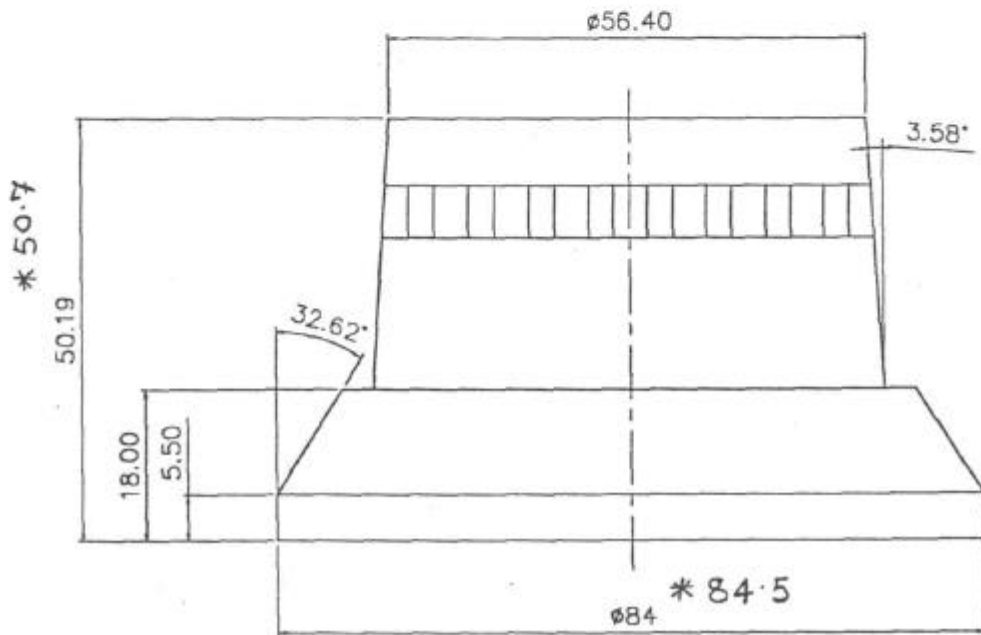
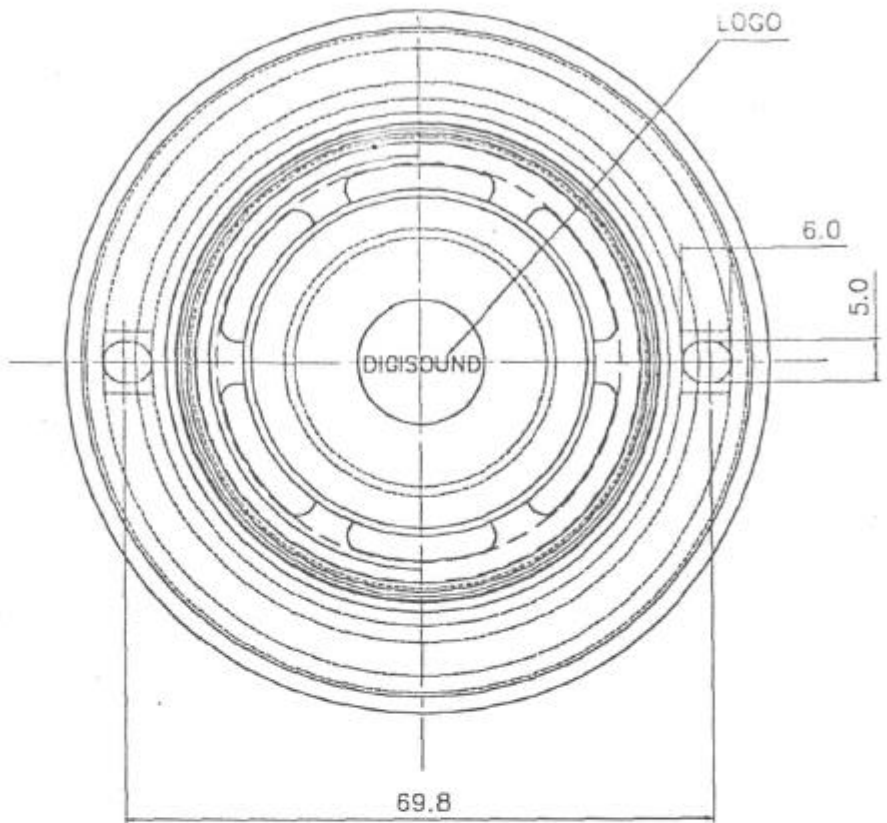
Vervielfält.-Pause Nr.

Arbeitspause Nr.





Flansch-Version / flange version:



Diese Zeichnung ist unser Eigentum. Vervielfältigung  
 unbefugt. Verwertung, Mitteilung, Verbreitung  
 strafbar und schadenstiftend.



Halbzeug, Werkstoff

Untolerierte Maße

Zeichn.-Nr.

010112.1S

Maßstab

Ersatz f. Blatt / Page 9 von / of 9  
Zeichn.

Vervielfält.-Pause  
Nr.

	Tag	Name	And. zust.	And.-Mittlg. Nr.	Tag	Name
gezeichnet						
bearbeitet	12/01/01	Wiech				
geprüft						
normgepr.						

Arbeitspause Nr.

**B/SM 28**