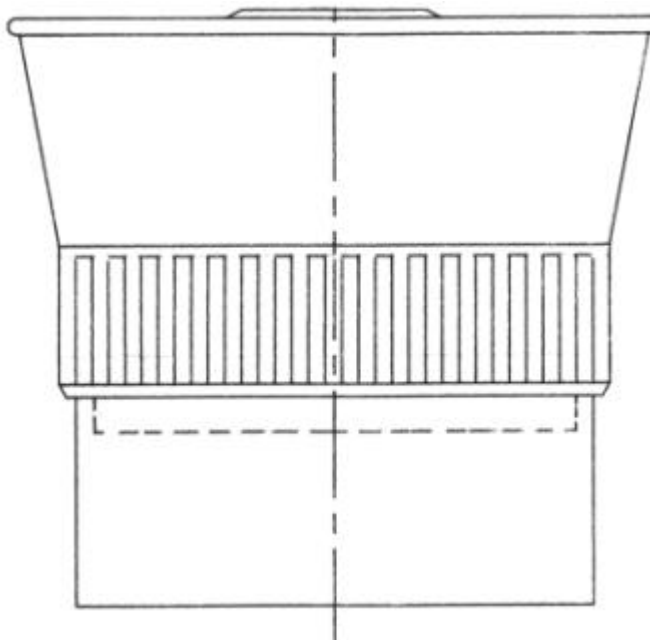


High-Output-Siren: B/SL 280

Technische Daten / <i>Techn. Terms</i>	Bedingungen/ <i>Conditions</i>	Wert/ <i>Value</i>
Betriebsspannungsbereich <i>Operating Voltage</i>	V ₋ (DC)	10-30
Stromaufnahme <i>Current Consumption</i>	mA, 12V/24V DIN-Ton	< 130/260
Lautstärke in 1m Abstand <i>SPL in 1m distance</i>	dB(A), 12V/24V DIN-Ton, 1m >	112/117
Frequenz-Toleranz <i>Frequency Tolerance</i>	%	±0,15
Einschaltzeit <i>Turn-on Time</i>	msec	10
Einschaltstrom <i>Starting Current</i>	A, max.	1
Betriebstemperatur <i>Operating Temperature</i>	°C	-40...+80
Gewicht <i>weight</i> max.	kg	0,9
Synchronbetrieb <i>synchron Operation</i>		automatisch <i>automatic</i>
Schutzart <i>Ingress Protection</i>		IP 65
Höhe <i>height</i>	mit Standard Base <i>with standard base</i> max.	110 mm
Gehäusematerial <i>Housing Material</i>		ABS
Lautstärkeregelung <i>Volume-Control</i>	Lautstärke-Dämpfung (max.) <i>SPL-Reduction (max.)</i>	20dB

Zeichnungen/*drawings*:



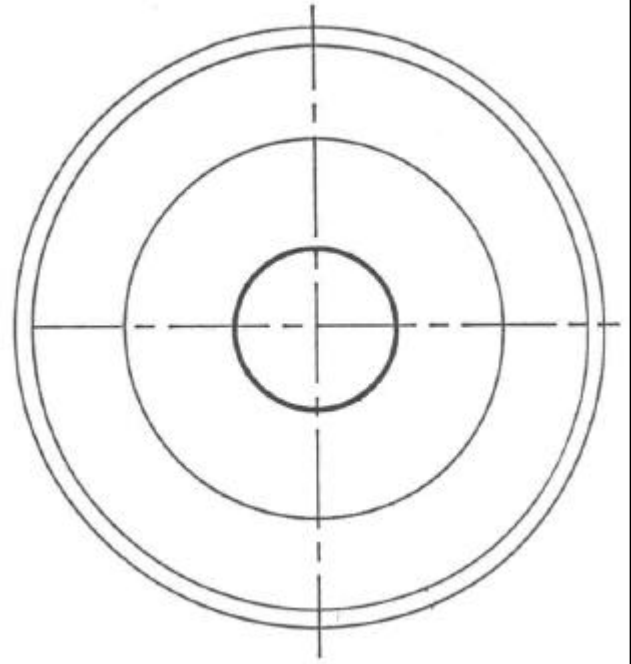
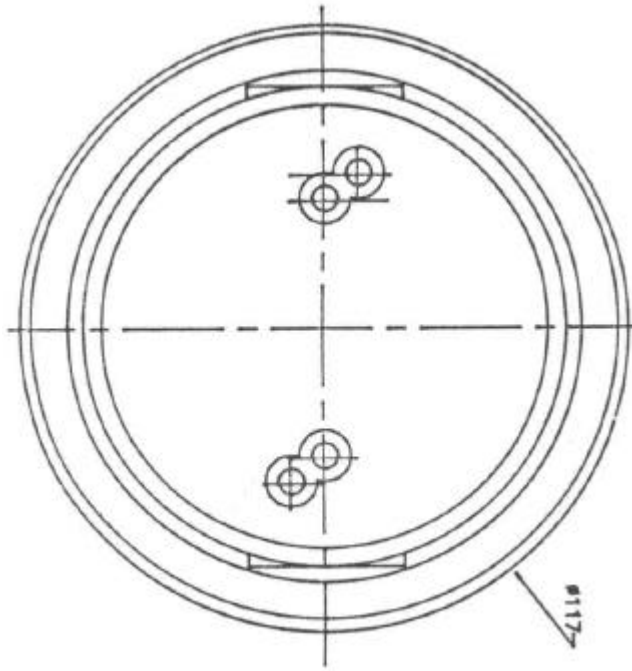
Diese Zeichnung ist unser Eigentum. Vervielfältigung, Verbreitung, Weitergabe, Nachdruck, Verleumdung, Straftat und Schadensersatzpflicht.

DIGISOUND	Halbzeug, Werkstoff		Untolerierte Maße		Zeichn.-Nr. 000804.1S	
			Maßstab		Ersatz f. Zeichn. Blatt/Page 1 of 5	
Vervielfält.-Pause Nr.	Tag	Name	And. zust.	And.-Mittlg. Nr.	Tag	Name
Arbeitspause Nr.	04.08.00	MW				
	gezeichnet					
	bearbeitet					
	geprüft					
	normgepr.					

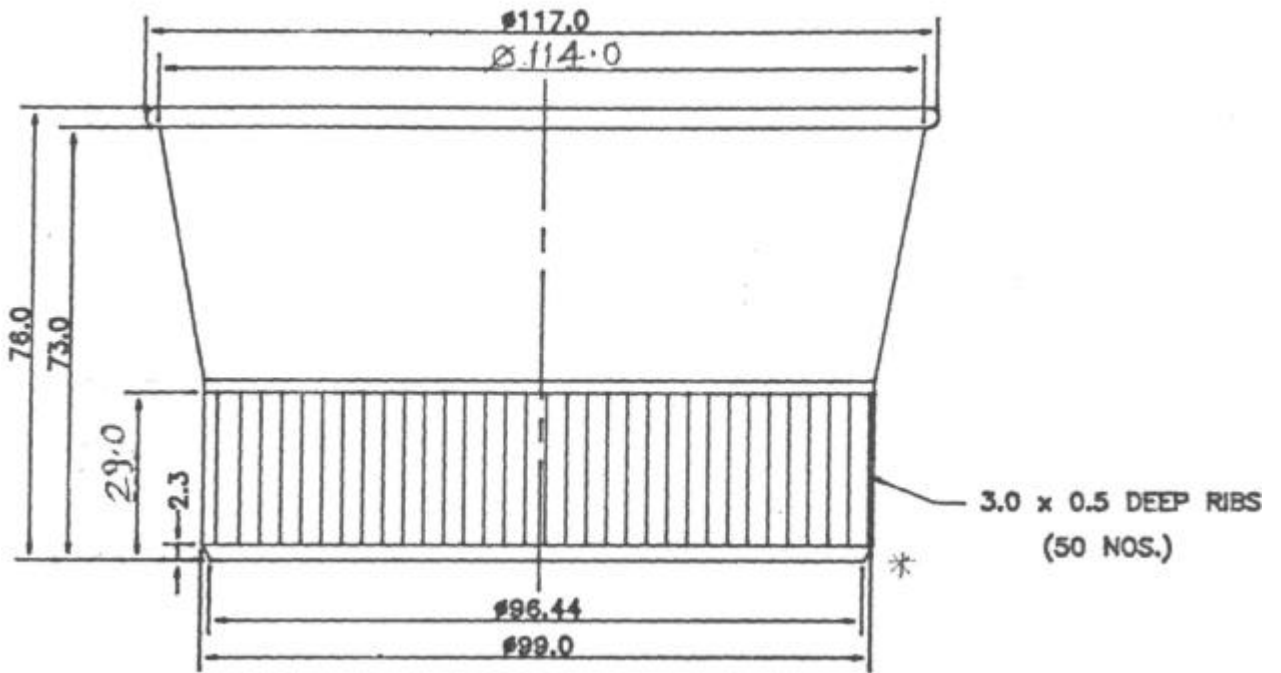
B/SL 280

Bodenansicht / Bottom view:


Draufsicht / Top view:



Schalltrichter / Sound Emitter:



Diese Zeichnung ist unser Eigentum. Vervielfältigung
 unbefugter Vervielfältigung, Mithilfe von Dritten,
 ist strafbar und schadenstiftend.

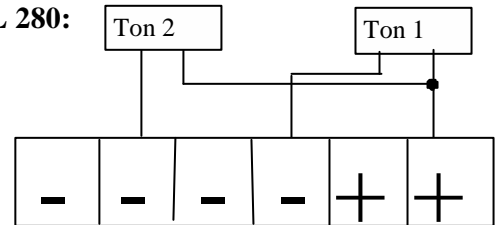
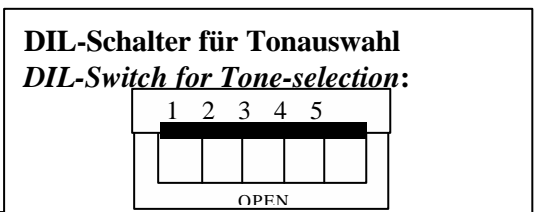
	Halbzeug, Werkstoff						Untolerierte Maße	Zeichn.-Nr. 000804.1S
							Maßstab	Ersatz f. Zeichn. Blatt/Page 2 of 5
Vervielfält.-Pause Nr.	Tag	Name	And. zust.	And.-Mittlg. Nr.	Tag	Name	B/SL 280	
Arbeitspause Nr.	04.08.00	MW						

Ton-Tabelle / Tone-Table:

Nr. /No	Tonart /Tone	Frequenz/Modulation Frequency / Modulation	2 ^{ter} Ton 2 nd Tone	Code 12345	Stromaufn. Current Cons. mA ±5mA		Lautstärke SPL dB/1 m± 3dB	
					12V	24V	12V	24V
1	Wechselton <i>Alternating tone</i>	800/1000 (Hz) 2 Hz <i>BS5839 Part 1:1988</i>	21	00000	120	250	112	117
2	Pulston <i>Intermittent tone</i>	660 Hz (1,8 sec Ein On /1,8 sec Aus Off) <i>Swedish Alarm Tone</i>	2	00001	120	240	109	114
3	Wechselton <i>Alternating tone</i>	2400/2900 (Hz) 2 Hz	22	00010	110	230	116	121
4	Pulston nach ISO 8201 <i>Intermittent tone</i>	1000 Hz (0,5 sec Ein On /0,5 sec Aus Off) <i>Mod: 0,3Hz ISO 8201 (LF) BS5939 P.1:1988</i>	18	00011	130	260	112	116
5	An- und abschwelliger Ton <i>Sweeping tone</i>	2400-2900 (Hz) 7 Hz	22	00100	110	240	116	121
6	Pulston <i>Intermittent tone</i>	660 Hz 1 Hz <i>Swedish Alarm Tone</i>	6	00101	110	250	109	114
7	Sonderton <i>Intermittent tone</i>	1000 Hz - 0,25 sec Ein On /1 sec Aus Off <i>BS5839 Part 1:1988</i>	21	00110	130	280	110	115
8	An- und abschwelliger Ton <i>Sweeping tone</i>	800/1000 (Hz) 1 Hz <i>Medium Sweep (LF) BS5839 Part 1:1988</i>	21	01000	120	260	113	118
9	Dauerton <i>Continuous tone</i>	660 Hz <i>Swedish Alarm Tone</i>	9	01001	120	250	108	113
10	Wechselton <i>Alternating tone</i>	800/1000 (Hz) 1 Hz <i>BS5839 Part 1:1988</i>	21	01010	120	250	110	115
11	An- und Abschwelliger Ton <i>Sweeping tone</i>	1400 – 2000 Hz 10 Hz	11	01011	130	270	112	117
12	Langsamer Ruf <i>Slow whoop</i>	500-1200 (Hz) 0,5 sec	21	01100	130	260	112	117
13	An- und abschwelliger Ton <i>Sweeping tone</i>	660/1400 Hz 250msec steigend, 100msec fallend <i>660/1400 Hz 250msec rising, 100msec falling</i>	21	01101	130	260	112	117
14	Sonderton <i>Intermittent tone</i>	554 Hz/100 ms + 400 Hz/400 ms <i>French Fire Sound</i>	21	01110	110	230	107	112
15	An- und abschwelliger Ton <i>Sweeping tone</i>	800/1000 (Hz) 7 Hz <i>Fast Sweep (LF) BS5839 Part 1:1988</i>	21	10000	120	250	111	117
16	Pulston <i>Intermittent tone</i>	660 Hz (6,5 sec Ein On /13 sec Aus Off) <i>Swedish Alarm Tone</i>	16	10001	120	270	109	114
17	Pulston <i>Intermittent tone</i>	1000 Hz 1 Hz <i>Back-up Alarm (LF) BS5839 Part 1:1988</i>	21	10010	130	270	110	115
18	Pulston nach ISO 8201 <i>Intermittent tone</i>	2900 Hz (0,5 sec Ein On /0,5 sec Aus Off) <i>Mod: 0,3Hz ISO 8201 (HF) BS5839 P.1:1988</i>	4	10011	110	260	117	122
19	An- und abschwelliger Ton <i>Sweeping tone</i>	2400-2900 (Hz) 1 Hz	22	10100	110	250	116	121
20	Pulston <i>Intermittent tone</i>	2900 Hz - 150 ms Ein On /100 ms Aus Off <i>Pelican Crossing</i>	21	10101	110	250	116	121
21	Dauerton <i>Constant tone</i>	1000 Hz <i>BS5839 Part 1:1988</i>	21	10110	130	270	110	115
22	Dauerton <i>Continuous tone</i>	2900 (Hz)	21	11000	110	250	116	121
23	Wechselton <i>Alternating tone</i>	554/440 (Hz) 1 Hz <i>Swedish Alarm Tone</i>	23	11001	120	240	105	111
24	Pulston <i>Intermittent tone</i>	2900 Hz 1 Hz <i>Back-up Alarm(HF)</i>	22	11010	110	250	116	121
25	An- und Abschwelliger Ton <i>Sweeping tone</i>	500 – 1200Hz 3,5sec Ein, 0,25sec Aus <i>500-1200 Hz 3.5sec On, 0.25 sec off</i>	22	11011	130	260	112	117
26	An- und abschwelliger Ton <i>Sweeping tone</i>	1200-500 (Hz) 1 Hz <i>DIN33404, Part 3</i>	21	11100	130	260	112	117
27	An- und abschwelliger Ton <i>Sweeping tone</i>	1400 – 1600 Hz 1sec ansteigend, 0,5 sec ab <i>1400-1600Hz 1sec ramp up, 0.5 ramp down</i>	22	11101	130	270	112	117
28	Pulston <i>Intermittent tone</i>	660 Hz (150 ms Ein On / 150 ms Aus Off) <i>Swedish Alarm Tone</i>	28	11110	110	260	108	114

Diese Zeichnung ist unser Eigentum. Vervielfältigung ohne schriftliche Genehmigung ist ausdrücklich untersagt.

Terminalblock B/SL 280:



DIGISOUND	Halbzeug, Werkstoff		Untolerierte Maße	Zeichn.-Nr.
			Maßstab	000804.1S
			Ersatz f. Zeichn.	Blatt/Page 3 of 5

	Tag	Name	And. zust.	And.-Mittlg. Nr.	Tag	Name
gezeichnet						
bearbeitet	04.08.00	MW				
geprüft						
normgepr.						

B/SL 280

Vervielfält.-Pause Nr.
Arbeitspause Nr.

Diese Zeichnung ist unser Eigentum. Vervielfältigung
 unbefugter Vervielfältigung, Mithilfe von Vertriebs-
 strator und schweißtechnische

Ton-nr.	Code	Frequenz Frequency /Hz	Signal
1	00000	1000 800	
2	00001	660	
3	00010	2900 2400	
4	00011	1000	
5	00100	2900 2400	
6	00101	660	
7	00110	1000	
8	01000	1000 800	
9	01001	660	
10	01010	1000 800	
11	01011	1400 2000	
12	01100	1200 500	
13	01101	1400 660	
14	01110	554 440	
15	10000	1000 800	
16	10001	660	
17	10010	1000	
18	10011	2900	
19	10100	2900 2400	
20	10101	2900	
21	10110	1000	
22	11000	2900	
23	11001	554 440	
24	11010	2900	
25	11011	1200 500	
26	11100	1200 500	
27	11101	1600 1400	
28	11110	660	



Halbzeug, Werkstoff

Untolerierte Maße

Zeichn.-Nr.

000804.1S

Maßstab

Ersatz f.
Zeichn.

Blatt/Page 4 of 5

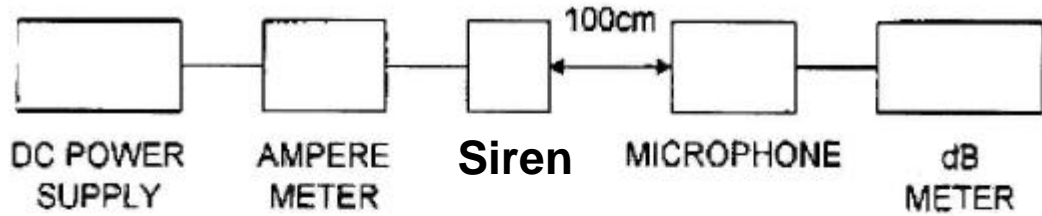
Vervielfält.-Pause
Nr.

Arbeitspause N

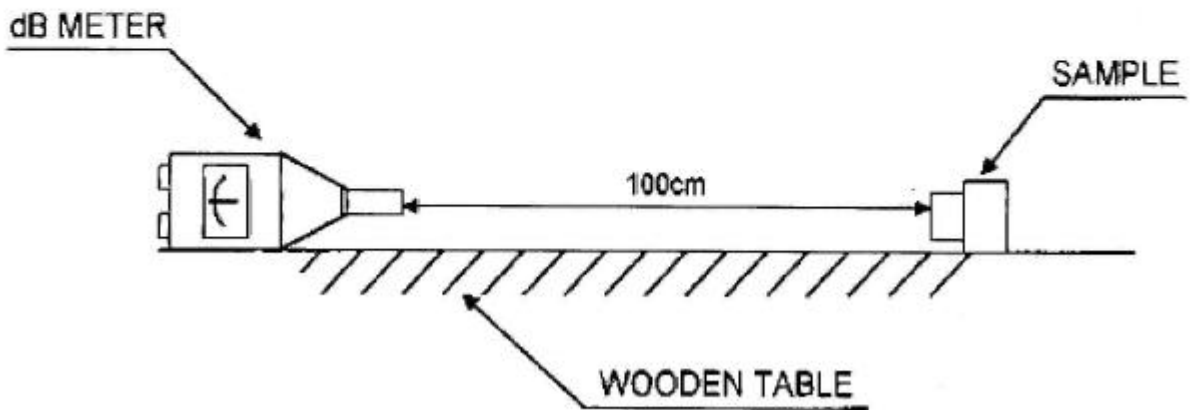
	Tag	Name	And. zust.	And.-Mittlg. Nr.	Tag	Name
gezeichnet						
bearbeitet	04.08.00	MW				
geprüft						
normgepr.						

B/SL 280

Meßbedingungen zur Lautstärkeangaben /
 Measurement conditions for SPL-Parameters:



In the measuring test, buzzers are placed as follows:



Diese Zeichnung ist unser Eigentum. Vervielfältigung
 und/oder Verbreitung, Mithilfe von Dritten, ist
 strikter und schmerzlos geahndet.

DIGISOUND	Halbzeug, Werkstoff						Untolerierte Maße	Zeichn.-Nr. 000804.1S
							Maßstab	Ersatz f. Zeichn. Blatt/Page 5 of 5
Vervielfält.-Pause Nr.	Tag	Name	And. zust.	And.-Mittlg. Nr.	Tag	Name	B/SL 280	
Arbeitspause Nr.	04.08.00	MW						