

Weller®

WTA 50



Betriebsanleitung - Mode d'emploi - Gebruiksaanwijzing - Istruzioni per l'uso - Operating Instructions - Instruktionsbok - Manual de uso - Betjeningsvejledning - Manual do utilizador - Käyttöohjeet - Οδηγίες Λειτουργίας - Kullanım kılavuzu - Návod k použití - Instrukcja obsługi - Üzemeltetési utasítás - Návod na používanie - Navodila za uporabo - Kasutusjuhend - Naudojimo instrukcija - Lietošanas instrukcija

Inhaltsverzeichnis

1. Achtung!	1
2. Beschreibung	1
Technische Daten	1
3. Inbetriebnahme	1
4. Potentialausgleich	1
5. Arbeitshinweise	1
6. Wartungshinweise	1
7. Lieferumfang	1

Seite

Innehållsförteckning

1. Observera	6
2. Beskrivning	6
Tekniska data	6
3. Idrifttagning	6
4. Potentialutjämning	6
5. Arbetsanvisning	6
6. Felmeddelanden	6
7. Leveransomfattning	6

Sida

Sommaire

1. Attention!	2
2. Description	2
Caractéristiques techniques	2
3. Mise en service	2
4. Compensation de potentiel	2
5. Utilisation	2
6. Entretien	2
7. Fournitures	2

Page

Índice

1. ¡Atención!	7
2. Descripción	7
Datos técnicos	7
3. Puesta en funcionamiento	7
4. Compensación del potencial	7
5. Normas	7
6. Avisos de error	7
7. Piezas suministradas	7

Página

Inhoudsopgave

1. Attention!	3
2. Beschrijving	3
Technische gegevens	3
3. Ingebruikname	3
4. Potentiaalvereffening	3
5. Werkvoorschrift	3
6. Foutmeldingen	3
7. Omvang van de levering	3

Pagina

Indholdsfortegnelse

1. Bemærk!	8
2. Beskrivelse	8
Tekniske data	8
3. Ibrugtagning	8
4. Potentialudligning	8
5. Arbejdsanvisning	8
6. Fejlmeldinger	8
7. Leveringsomfang	8

Side

Istruzioni per l'uso

1. Attenzione!	4
2. Descrizione	4
Dati tecnici	4
3. Funzionamento	4
4. Equalizzazione del potenziale	4
5. Indicazioni operative	4
6. Manutenzione	4
7. La fornitura comprende	4

Pagina

Índice

1. Atenção!	9
2. Descrição	9
Dados técnicos	9
3. Colocação em serviço	9
4. Compensação de potência	9
5. Instrução de trabalho	9
6. Avisos de erro	9
7. Fornecimento	9

Página

Table of contents

1. Caution!	5
2. Description	5
Technical data	5
3. Commissioning	5
4. Potential balance	5
5. Operating guidelines	5
6. Maintenance instructions	5
7. Scope of delivery	5

Page

Sisällyslueetelo

1. Huomio!	10
2. Kuvaus	10
Tekniset tiedot	10
3. Käyttöönotto	10
4. Potentiaalilin tasaaminen	10
5. Työohjeet	10
6. Virheilmoitukset	10
7. Toimituksen laajuus	10

Sivu

Πίνακας περιεχομένων

1. Προσοχή!	11
2. Περιγραφή	11
Τεχνικά στοιχεία	11
3. Θέση σε λειτουργία	11
4. Εξίσωση δυναμικού	11
5. Υποδείξεις εργασίας	11
6. Μηνύματα σφάλματος	11
7. Υλικά παράδοσης	11

Σελίδα

Obsah

1. Upozornenie	16
2. Popis	16
Technické údaje	16
3. Uvedenie do prevádzky	16
4. Vyrovnanie potenciálov	16
5. Pracovné pokyny	16
6. Chybové hlásenia	16
7. Rozsah dodávky	16

Strana

Fihrist

1. Dikkat!	12
2. Tanım	12
Teknik bilgiler	12
3. Devreye alma	12
4. Potansiyel dengelemesi	12
5. Çalıştırma uyarısı	12
6. Hata mesajları	12
7. Teslimat kapsamı	12

Sayfa

Vsebina

1. Pozor!	17
2. Opis	17
Tehnični podatki	17
3. Začetek obratovanja	17
4. Izenačevanje potenciala	17
5. Navodila za delo	17
6. Javljanje napak	17
7. Obseg dobave	17

Stran

Obsah

1. Pozor!	13
2. Popis	13
Technické údaje	13
3. Uvedení do provozu	13
4. Vyrovnání potenciálu	13
5. Pracovní pokyny	13
6. Chybová hlášení	13
7. Rozsah dodávky	13

Strana

Sisukord

1. Tähelepanu!	18
2. Kirjeldus	18
Tehnilised andmed	18
3. Kasutuselevõtt	18
4. Potentsiaalide ühtlustamine	18
5. Tööjuhised	18
6. Veateated	18
7. Tarne sisu	18

Lehekülj

Spis treści

1. Uwaga!	14
2. Opis	14
Dane techniczne	14
3. Uruchomienie	14
4. Wyrównanie potencjału	14
5. Wskazówki dot. pracy	14
6. Komunikaty o błędach	14
7. Zakres wyposażenia	14

Strona

Turinys

1. Dėmesio!	19
2. Aprašymas	19
Techniniai duomenys	19
3. Pradedant naudotis	19
4. Potencialų išlyginimas	19
5. Darbo nurodymai	19
6. Pranešimai apie gedimus	19
7. Komplektas	19

Puslapis

Tartalomjegyzék

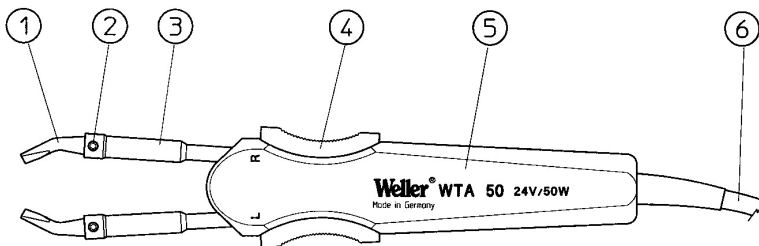
1. Figyelem!	15
2. Leírás	15
Műszaki adatok	15
3. Üzembevétel	15
4. Potenciálkiegyenlítés	15
5. Útmutató a munkához	15
6. Hibaüzenetek	15
7. Szállítási terjedelem	15

Oldal

Satura rādītājs

1. Uzmanību!	20
2. Apraksts	20
Tehniskie dati	20
3. Lietošana	20
4. Potenciālu izlīdzināšana	20
5. Darba norādes	20
6. Kļūdu paziņojumi	20
7. Piegādes komplekts	20

Lappuse



4D9R660

1. Lötspitze
2. Klemmschraube für Lötspitzenbefestigung
3. Heizelement
4. Klemmschraube für Feinjustierung
5. Griff antistatisch
6. Anschlußleitung (temperaturbeständig)

1. Panne
2. Vis de serrage pour la fixation de la panne
3. Élément chauffant
4. Vis de serrage pour le réglage fin
5. Manche antistatique
6. Cordon d'alimentation à l'épreuve de la chaleur

1. Soldeerpunt
2. Klemschroef voor soldeerpuntbevestiging
3. Verwarmingselement
4. Klemschroef voor fijnjustering
5. Greep antistatisch
6. Aansluitleiding (temperatuurbestendig)

1. Juottokärki
2. Kiristysruuvi juottokärjen kiinnittämiseen
3. Kuumennuselementti
4. Kiristysruuvi hienosäätöön
5. Antistaattinen kahva
6. Liitäntäjohto lämpötilan kestävä

1. Punta dissaldante
2. Vite di bloccaggio per fissaggio della punta
3. Elemento riscaldante
4. Vite di bloccaggio per una precisa regolazione
5. Impugnatura antistatica
6. Cavo di collegamento (termoresistente)

1. Soldering tip
2. Attachment screw for fastening soldering tip
3. Heating element
4. Attachment screw for precision adjustment
5. Anti-static handle
6. Temperature-resistant (connection lead)

1. Lödspets
2. Skruvklämma för lödspetsfastsättning
3. Värmelement
4. Skruvklämma för finjustering
5. Antistatiskt grepp
6. Anslutningsledning (temperaturbeständig)

1. Grot lutownicy
2. Śruba zaciskowa dla mocowania grotu lutowniczego
3. Element grzejny
4. Śruba zaciskowa dla precyzyjnej regulacji
5. Uchwyt antystatyczny
6. Przewód przyłączeniowy odporny na temperaturę

1. Punta de soldar
2. Tornillo prisionero para sujetar la punta de soldar
3. Resistencia
4. Tornillo prisionero del ajuste de precisión
5. Mango antiestático
6. Cable de conexión (termorresistente)

1. Loddspids
2. Klemmeskrue til fastspænding af loddspids
3. Varmeelement
4. Klemmeskrue til finjustering
5. Håndtag antistatisk
6. Tilslutningsledning (temperaturbestendig)

1. Ponta de solda
2. Parafuso de aberto para a fixação da ponta de solda
3. Elemento térmico
4. Parafuso de aberto para o ajuste de precisão
5. Pega antiestática
6. Cabo de ligação resistente a (altas temperaturas)

1. Jootetsik
2. Jootetsiku kinnituskruvi
3. Kütteelement
4. Täppiseadistuse kinnituskruvi
5. Antistaatiline käepide
6. Ühendusjuhe

1. Ακίδα συγκόλλησης
2. Βίδα σύσφιξης για στερέωση των ακίδων συγκόλλησης
3. Θερμαντικό στοιχείο
4. Βίδα σύσφιξης για ακριβή ρύθμιση
5. Αντιστατική λαβή
6. Καλώδιο σύνδεσης, ανθεκτικό στη θερμοκρασία

1. Havya ucu
2. Havya ucunu yerine takmak için sıkıştırma vidası
3. Isıtma elemanı
4. Hassas ayar için sıkıştırma vidası
5. Antistatik tutamak
6. Isıya dayanıklı bağlanti hattı

1. Pájecí hrot
2. Upínací šroub pro upevnění pájecího hrotu
3. Topný článek
4. Upínací šroub pro jemné seřízení
5. Rukojeť antistatická
6. Připojovací vedení teplotně odolné

1. forrasztócsúcs
2. forrasztócsúcs rögzítőcsavarja
3. fűtőelem
4. finombeállítós rögzítőcsavarja
5. antisztatikus fogantyú
6. hőálló csatlakozóvezeték

1. Spájkovací hrot
2. Upínacia skrutka na upevnenie spájkovacieho hrotu
3. Vyhrievací článok
4. Upínacia skrutka na jemné nastavenie
5. Rukoväť antistatická
6. Pripájacie vedenie teplotne odolné

1. Spajkalna konica
2. Privojni vijak za pritrditev spajkalne konice
3. Grelni element
4. Privojni vijak za fino nastavitev
5. Antistatični ročaj
6. Temperaturno obstojni priključni kabel

1. Lituoklio antgalis
2. Fiksacinis varžtas lituoklio antgaliui tvirtinti
3. Kaitinimo elementas
4. Fiksacinis varžtas tiksliajam nustatymui
5. Antistatinė rankena
6. Kabelis, atsparus karščiui

1. Lodāmura uzgalis
2. Skrūvējama spaiļe lodāmura uzgaļa nostiprināšanai
3. Sildelements
4. Skrūvējama spaiļe precīzai justēšanai
5. Antistatiska rokturis
6. Karstumizturīgi pieslēguma vadi

WTA 50



Wir danken Ihnen für das mit dem Kauf der Weller WTA 50 Entlötpinzette erwiesene Vertrauen. Bei der Fertigung wurden strengste Qualitäts-Anforderungen zugrunde gelegt, die eine einwandfreie Funktion des Gerätes sicherstellen.



1. Achtung!

Vor Inbetriebnahme des Gerätes lesen Sie bitte diese Betriebsanleitung und die beiliegenden Sicherheitshinweise aufmerksam durch. Bei Nichteinhaltung der Sicherheitsvorschriften droht Gefahr für Leib und Leben.

Für andere, von der Betriebsanleitung abweichende Verwendung, sowie bei eigenmächtiger Veränderung, wird von Seiten des Herstellers keine Haftung übernommen.

Die Weller WTA 50 Entlötpinzette entspricht der EG Konformitätserklärung gemäß den grundlegenden Sicherheitsanforderungen der Richtlinien 2004/108/EG und 2006/95/EG.

2. Beschreibung

Die WTA 50 ist eine beheizte Pinzette zum Entlöten von SMD Bauteilen. Die Entlötpinzette ist an alle Weller Löt- und Entlötstationen mit elektronischem Regelsystem anschliessbar. In jedem der beiden beweglich angeordneten Heizelementen befindet sich ein Temperatursensor, die für einen präzisen Temperatureausgleich an beiden Schenkeln sorgen. Die Heizelemente verfügen über je 25 Watt Heizleistung und werden mit Schutzkleinspannung betrieben. ESD gerechte Ausführung, sowie ein temperaturbeständiges Anschlusskabel ergänzen den Qualitätsstandard.

Technische Daten

Anschlußspannung:	24 V Schutzkleinspannung
Leistungsaufnahme:	2 x 25 W
Arbeitstemperatur:	bis 450°C
Aufheizzeit:	ca. 65 sec.

Lötspitzen einsetzen und justieren

Die für die Lötanwendung geeignete Lötspitze einsetzen und ausrichten. Die Spitzen mit den Klemmschrauben (2) befestigen. Durch Lösen der Klemmschraube (4) kann die Lötspitzenposition feinjustiert werden. Das komplette Heizelement kann gedreht und in axialer Richtung verschoben werden.

3. Inbetriebnahme

Entlötpinzette in der Ablage ablegen. Den Anschlussstecker in die dafür vorgesehene Anschlußbuchse des Steuergerätes einstecken und verriegeln. Alle brennbaren Gegenstände aus der Nähe des Lötwerkzeuges bringen. Das Steuergerät am Netzschalter einschalten und die gewünschte Temperatur

einstellen. Nach dem Erreichen der Löttemperatur die selektiv benetzbare Lötspitze mit Lot benetzen.

4. Potentialausgleich

Die Heizelemente sind über eine Potentialausgleichsleitung mit dem Steuergerät verbunden. Der Potentialausgleich kann nach den Angaben in der Betriebsanleitung des Steuergerätes hergestellt werden.

5. Arbeitshinweise

Mit den Lötspitzen beide Anschlusseiten des Bauteils aufschmelzen und das Bauteil abheben. Dabei keinen zu grossen Druck auf das Bauelement ausüben. Die Spitzentemperatur möglichst niedrig einstellen, um Leiterplatte und Bauelemente zu schonen. Die Betriebsanleitung des verwendeten Steuergerätes ist zu dieser Betriebsanleitung ergänzend gültig.

6. Wartungshinweise

Beim Spitzenwechsel stets neue Gewindestifte verwenden. Lötspitzen regelmäßig mit flussmittelhaltigem Lot benetzen.

7. Lieferumfang

Entlötpinzette WTA 50
Ablage mit Reinigungsschwamm
Lötspitzen
Werkzeug für Klemmschrauben
Betriebsanleitung
Sicherheitshinweise

Zubehör siehe Seite 21

Explo- Zeichnung siehe Seite 22

Technische Änderungen vorbehalten!

Die aktualisierte Betriebsanleitung finden Sie unter www.weller-tools.com.

Nous vous remercions de la confiance que vous nous avez témoignée en achetant la WTA 50 est une pince. La fabrication de ce produit satisfait aux exigences de qualité les plus rigoureuses qui garantissent son parfait fonctionnement.



1. Attention!

Avant la mise en service de la station, lisez attentivement son mode d'emploi. Le non-respect de cette consigne peut entraîner un danger d'atteinte à l'intégrité physique voire un danger de mort.

Le fabricant décline toute responsabilité en cas d'utilisation pour une destination autre que celle décrite dans le mode d'emploi et en cas de modification de sa conception initiale.

La WTA 50 est une pince de Weller fait l'objet d'une déclaration de conformité aux exigences de sécurité des directives 2004/108/EG et 2006/95/EG.

2. Description

La WTA 50 est une pince chauffante destinée au dessoudage des composants SMD. La pince à dessouder peut être raccordée à toutes les stations de soudage et de dessoudage Weller possédant un système de réglage électronique. Chacun des éléments chauffants mobiles renferme une sonde de température assurant un ajustement précis de la température dans les deux branches. Les éléments chauffants ont une puissance de chauffe respective de 25 watts et sont alimentés en basse tension de protection aux normes ESD. Un cordon d'alimentation à l'épreuve de la chaleur complète le haut niveau de qualité du WTA 50.

Caractéristiques techniques

Tension d'alimentation:	basse tension 24 V
Puissance absorbée:	2 x 25 W
Plage de température:	jusqu'à 450°C
Durée de mise en température:	env. 65 s

Mise en place et réglage des pannes

Mettre en place et positionner les pannes adaptées à l'application envisagée. Fixer les pannes avec les vis de serrage (2). Un réglage fin de la position des pannes peut être effectué en desserrant la vis de serrage (4). L'élément chauffant complet peut être tourné et déplacé dans l'axe.

3. Mise en service

Placer la pince à dessouder dans le support. Enfoncer et verrouiller le connecteur dans la prise prévue à cet effet sur l'appareil de commande. Mettre l'unité en marche par l'interrupteur secteur et sélectionner la température souhaitée. Lorsque la température de soudage est atteinte, étamer la panne de soudure adéquate.

4. Compensation du potentiel

Les éléments chauffants sont reliés au bloc par une ligne d'équipotentialité. La compensation du potentiel peut être réalisée suivant les indications qui figurent dans le mode d'emploi du bloc.

5. Utilisation

Faire fondre avec les pannes la soudure des deux côtés du composant et soulever le composant sans exercer de pression excessive sur ce dernier. Régler la température des pannes sur une valeur aussi faible que possible de manière à ménager la carte et les composants.

En plus du présent mode d'emploi, consulter le mode d'emploi du bloc utilisé.

6. Entretien

Utiliser toujours des vis sans tête neuves lors du changement de pannes. Étamer régulièrement les pannes avec de la soudure contenant du flux.

7. Fournitures

Pince à dessouder WTA 50
Support avec éponge de nettoyage
Pannes
Clé pour vis de serrage
Mode d'emploi
Consignes de sécurité

Accessoires voir page 21

Schéma des connexions voir page 22

Sous réserve de modifications techniques!

Vous trouverez les manuels d'utilisation actualisés sur www.weller-tools.com.

We danken u voor de aankoop van Soldeerruimpincet WTA 50 en het door u gestelde vertrouwen in ons product. Bij de productie werd aan de strengste kwaliteitsvereisten voldaan om een perfecte werking van het toestel te garanderen.



1. Attentie!

Gelieve voor de ingebruikneming van het toestel deze gebruiksaanwijzing en de bijgeleverde veiligheidsvoorschriften aandachtig door te nemen. Bij het niet naleven van de veiligheidsvoorschriften dreigt gevaar voor leven en goed.

Voor ander, van de gebruiksaanwijzing afwijkend gebruik, alsook bij eigenmachtige verandering, wordt door de fabrikant geen aansprakelijkheid overgenomen.

Soldeerruimpincet WTA 50 is conform de EG-conformiteitsverklaring volgens de fundamentele veiligheidsvereisten van de richtlijnen 2004/108/EG en 2006/95/EG.

2. Beschrijving

De WTA 50 is een verwarmde pincet voor het soldeerruimte van SMD-bouwdelen. De soldeerruimpunt kan op alle Weller soldeerstations en soldeerruimstations met elektronisch regelsysteem aangesloten worden. In elk van de beide bewegende verwarmingselementen bevindt zich een temperatuursensor die voor een precieze temperatuurafstellen aan beide benen zorgt. De verwarmingselementen beschikken elk over 25 watt verwarmingsvermogen en worden met een beschermende kleine spanning gebruikt. Voor ESD geschikte uitvoering alsook een temperatuurbestendige aansluitkabel vullen de kwaliteitsstandaard aan.

Technische gegevens

Aansluitspanning:	24 V beschermende kleine spanning
Opgenomen vermogen:	2 x 25 W
Werktemperatuur:	tot 450°C
Opwarmingsstijd:	ca. 65 sec.

Soldeerpunten inzetten en justeren

De voor de soldeertoepassing geschikte soldeerpunt inzetten en afstellen. De punten met de klemschroeven (2) bevestigen. oor het lossen van de klemschroef (4) kan de soldeerpuntpositie fijn afgesteld worden. Het volledige verwarmingselement kan gedraaid en in axiale richting verschoven worden.

3. Ingebruikneming

Soldeerruimpincet in de houder plaatsen. De aansluitstekker in de daarvoor bestemde aansluitbus van het besturingstoestel steken en vergrendelen. Alle brandbare voorwerpen uit de buurt van het soldeerwerktuig verwijderen. Het besturingstoestel aan de netschakelaar inschakelen en de gewenste temperatuur instellen. Na het bereiken van de soldeertemperatuur de selectief natmaakbare soldeerpunt met soldeersel nat maken.

4. Potentiaalvereffening

De verwarmingselementen zijn via een potentiaalvereffeningsleiding met het besturingstoestel verbonden. De potentiaalvereffening kan volgens de gegevens in de gebruiksaanwijzing van het besturingstoestel tot stand gebracht worden.

5. Werkvoorschriften

Met de soldeerpunten beide aansluitzijden van het bouwdeel lossmelten en het bouwdeel optillen. Hierbij geen te grote druk op het bouwelement uitoefenen. De piektemperatuur zo laag mogelijk instellen om de printplaat en het bouwelement niet te belasten. De gebruiksaanwijzing van het gebruikte besturingstoestel is aanvullend bij deze gebruiksaanwijzing van toepassing.

6. Onderhoudsvoorschriften

Bij de puntwissel altijd nieuwe draadstiften gebruiken. Soldeerpunten regelmatig met vloeimiddelhoudend soldeersel nat maken.

7. Omvang van de levering

Soldeerruimpincet WTA 50
 Houder met reinigingsspons
 Soldeerpunten
 Gereedschap voor klemschroeven
 Gebruiksaanwijzing
 Veiligheidsinstructies

**Toebehoren zie pagina 21
 explo-tekening zie pagina 22**

Technische wijzigingen voorbehouden!

De geactualiseerde gebruiksaanwijzingen vindt u bij www.weller-tools.com.

Vi ringraziamo per la fiducia dimostrata con l'acquisto la WTA 50 è un utensile per la dissaldatura. Durante la produzione dell'apparecchiatura sono state osservate le più severe specifiche di qualità, che ne garantiscono il perfetto funzionamento.



1. Attenzione!

Prima della messa in funzione dell'apparecchio leggere attentamente queste istruzioni d'uso e gli allegati avvisi per la sicurezza. In caso di mancata osservazione delle prescrizioni di sicurezza si mette in pericolo l'incolumità fisica e la vita.

In caso di utilizzo differente da quanto descritto nelle istruzioni d'uso come anche in caso di modifiche eseguite di propria iniziativa, da parte del produttore non viene assunta nessuna responsabilità.

La WTA 50 è un utensile per la dissaldatura corrisponde alla dichiarazione di conformità UE secondo le basilari prescrizioni di sicurezza delle direttive 2004/108/EG e 2006/95/EG.

2. Descrizione

La WTA 50 è un utensile per la dissaldatura di componenti SMD. La pinza può essere collegata a tutte le stazioni saldanti e dissaldanti dotate di sistema di regolazione elettronica. Ogni elemento riscaldante dispone di un sensore di temperatura che garantisce, tra l'altro, una precisa omogeneità della temperatura dei due bracci. Ogni elemento riscaldante ha una potenza di 25 Watt ed è alimentato a bassa tensione di sicurezza. Gli standard qualitativi vengono completati dalle caratteristiche di protezione ESD e dall'uso di un cavo di collegamento termoresistente.

Dati tecnici

Alimentazione:	24 V, bassa tensione di sicurezza
Potenza:	2 x 25 W
Temperatura di funzionamento:	sino a 450 °C
Tempo di riscaldamento:	ca. 65 sec.

Inserimento e regolazione delle punte

Inserire ed allineare le punte dissaldanti più idonee all'applicazione. Fissare le punte con le viti di bloccaggio (2). Allentando le vite di bloccaggio (4) è possibile regolare in maniera precisa la posizione della punta. L'intero elemento riscaldante può essere ruotato e spostato in senso assiale.

3. Funzionamento

Depositare la pinza dissaldante nell'apposito supporto. Inserire lo spinotto di collegamento nella presa posta sul pannello frontale della centralina di controllo e bloccarlo in posizione. Allontanare tutti gli oggetti infiammabili nelle vicinanze dell'utensile. Accendere la centralina tramite l'interruttore principale e impostare la temperatura desiderata. Al raggiungimento della temperatura impostata ricoprire la punta dissaldante a copertura selettiva con dello stagno.

4. Equalizzazione del potenziale

Gli elementi riscaldanti sono collegati alla centralina di controllo tramite un cavo per la equalizzazione del potenziale. La equalizzazione del potenziale può essere realizzata seguendo le istruzioni riportate nel manuale di esercizio della centralina di controllo.

5. Indicazioni operative

Con le due punte della pinza scaldare entrambi i lati del componente e sollevare il componente stesso, il tutto senza esercitare una eccessiva pressione. Impostare la temperatura il più bassa possibile per evitare di danneggiare il circuito stampato e il componente.

Oltre alle presenti istruzioni per l'uso osservare anche le istruzioni relative alla centralina di controllo utilizzata.

6. Manutenzione

Durante il cambio della punta usare sempre nuove viti filettate. Ricoprire regolarmente le punte dissaldanti con stagno contenente fluidificante.

7. La fornitura comprende

Pinza dissaldante WTA 50
Supporto con spugnetta detergente
Punte dissaldanti
Utensile per regolazione viti di fissaggio
Istruzioni per l'uso
Avvisi di sicurezza

Accessori a pagina 21

Immagine Esploso vedere a pagina 22

Salvo variazioni tecniche!

Trovate le istruzioni per l'uso aggiornate su www.weller-tools.com.

Thank you for placing your trust in our company by purchasing the WTA 50 is a pair of heated tweezers. Production was based on stringent quality requirements which guarantee the perfect operation of the device.



1. Important!

Please read these Operating Instructions and the attached safety information carefully prior to initial operation. Failure to observe the safety regulations results in a risk to life and limb.

The manufacturer shall not be liable for damage resulting from misuse of the machine or unauthorised alterations.

The WTA 50 is a pair of heated tweezers corresponds to the EC Declaration of Conformity in accordance with the basic safety requirements of Directives 2004/108/EC and 2006/95/EC.

2. Description

The WTA 50 is a pair of heated tweezers for desoldering SMD components. The desoldering tweezers can be connected to all Weller soldering and desoldering stations with an electronic control system. In each of the two movable heating elements there are temperature sensors which ensure precise temperature balance on both shanks. The heating elements each have a 25-watt heating output and are operated using protective low voltage. ESD-compatible design and a temperature-resistant connection cable supplement the quality standard.

Technical data

Connection voltage: 24 V protective low voltage
 Power consumption: 2 x 25 W
 Operating temperature: up to 450°C
 Heating-up time: approx. 65 secs.

Inserting and adjusting soldering tips

Insert the soldering tip suited to the soldering application and align. Fasten the tips using the attachment screws (2). The soldering tip position can be adjusted precisely by loosening the attachment screw (4). The complete heating element can be turned and shifted axially.

3. Commissioning

Place desoldering tweezers in the rest. Insert the connector plug into the connection socket provided for it and lock. Remove all flammable objects from the immediate area around the soldering tool. Switch on the control unit at the mains switch and set the desired temperature. After the soldering temperature has been reached, moisten the soldering tip, which can be moistened selectively, with solder.

4. Potential balance

The heating elements are connected to the control unit via a potential balance lead. The potential balance can be produced by following the operating instructions for the control unit.

5. Operating guidelines

Using the soldering tips, melt on both sides of the component to be connected and lift off the component. While doing so, do not exert excessive pressure on the structural element. Set the tip temperature as low as possible in order to protect the circuit board and the structural elements.

The operating instructions of the control unit being used are valid alongside these operating instructions.

6. Maintenance instructions

When replacing tips always use new set screws.

Moisten soldering tips regularly with solder containing flux.

7. Scope of supply

WTA 50 desoldering tweezers
 Rest with cleaning sponge
 Soldering tips
 Tool for attachment screws
 Operating Instructions
 Safety information

Accessories, see page 21

Exploded drawing, see page 22

Subject to technical alterations and amendments!

See the updated operating instructions at www.weller-tools.com.

Tack för köpet den Avlödningsspets WTA 50 och visat förtydning. Vid tillverkningen har mycket stränga kvalitetskrav tillämpats för att säkerställa en klanderfri apparatfunktion.



1. Observera!

Läs noggrant igenom denna bruksanvisning och bifogade säkerhetsanvisningar innan du sätter apparaten i drift. Det är livsfarligt att inte följa säkerhetsföreskrifterna.

Tillverkaren ansvarar inte för användningar som avviker från bruksanvisningen, samt för egenmäktiga förändringar.

Den Avlödningsspets WTA 50 motsvarar EG- försäkran om överensstämmelse enligt de grundläggande säkerhetskraven i direktiv 2004/108/EG, 2006/95/EG.

2. Beskrivning

WTA 50 är en uppvärmbart pincett för avlödning av SMD komponenter. Avlödningsspetsen kan anslutas till alla Weller löd- och avlödningsstationer med elektroniskt reglersystem. I var och en av de rörligt ordnade värmeelementen befinner sig en temperatursensor vilka sørjer för en exakt temperaturkompensering på båda benen. Värmeelementen förfogar över vardera 25 Watt värmeeffekt och drivs med lågspänning. ESD-anpassat utförande, samt en värmetalig anslutningskabel kompletterar kvalitetsstandarden.

Tekniska data

Anslutningsspänning:	24 V lågspänning
Ineffekt:	2 x 25 W
Arbetstemperatur:	upp till 450°C
Uppvärmningstid:	ca. 65 sek.

Isättning och justering av lödspetsar

Isättning och justering av den för lödningen lämpliga lödspetsen. Fäst spetsen med skruvklämmorna (2). Genom att lossa på skruvklämman (4) kan lödspetsen position finjusteras. Värmeelementer kan vridas komplett och förskjutas i axelns riktning.

3. Idrifttagning

Avlödningsspetsen läggs i hållaren. Stick in och lås anslutningskontakten i avsett uttag i styrdonet. Ta bort alla brännbara föremål från lödverktygets omedelbara närhet. Sätt på styrdonet med nätbrytaren och ställ in önskad temperatur. Efter det lödtemperaturen uppnåtts fuktas man de selektivt användbara lödspetsarna med tenn.

4. Potentialutjämning

Värmeelementen är anslutna till styrdonet över en potentialutjämnande ledning. Potentialutjämningen kan upprättas enligt uppgifterna i styrdonets bruksanvisning.

5. Arbetsanvisningar

Smält komponentens båda anslutningssidor med lödspetsen och lyft bort komponenten. Därvid får man inte utöva för starkt tryck på komponenten. Spetsens temperatur ställs in så lågt som möjligt för att skona kretskort och komponent. Bruksanvisningen för det använda styrdonet gäller här som komplementär.

6. Skötselavvisningar

Vid byte av spets skall alltid nya gängtappar användas. Fukta regelbundet lödspetsen med flussmedelhaltigt lödtenn.

7. Leveransomfattning

Avlödningsspets WTA 50
Hållare med rengöringssvamp
Lödspetsar
Verktyg för skruvklämmor
Bruksanvisning
Säkerhetsanvisningar

Tillbehör se sidan 21
Explosionsritning sidan 22

Rätten till tekniska ändringar förbehålles!

Subject to technical change without notice!

De uppdaterade bruksanvisningarna finns på www.weller-tools.com.

Muchas gracias por la confianza al comprar la pinza de desoldar WTA 50. Para la fabricación de este aparato se han aplicado unas normas de calidad muy exigentes que garantizan un correcto funcionamiento del mismo.



1. Atención!

Lea detenidamente el manual de instrucciones y las normas de seguridad adjuntas antes de poner en funcionamiento el aparato. Si incumple las normas de seguridad corre el riesgo de sufrir importantes lesiones físicas o incluso mortales.

El fabricante no asume ninguna responsabilidad por una utilización diferente a la descrita en el manual de instrucciones, así como por modificaciones arbitrarias.

La pinza de desoldar WTA 50 cumple la declaración de conformidad de la CE de acuerdo con los requisitos de seguridad básicos de las Directivas comunitarias 2004/108/CE y 2006/95/CE.

2. Descripción

La WTA 50 es una pinza que se puede calentar para desoldar componentes SMD. La pinza de desoldar se puede conectar a cualquier estación soldadora o desoldadora Weller que incorpore un sistema de regulación electrónico. Cada uno de los elementos móviles de la resistencia incorpora un sensor de temperatura para garantizar con precisión la misma temperatura en ambas partes de la pinza. Las resistencias disponen de una potencia de 25 Watios cada una y funcionan a tensión baja de protección. Este modelo está fabricado de conformidad con las normas ESD (descargas electroestáticas) e incorpora un cable de conexión termorresistente para mejorar la calidad del producto.

Datos técnicos

Tensión:	24 V tensión baja de protección
Potencia:	2 x 25 W
Temperatura de trabajo:	hasta 450°C
Tiempo de calentamiento:	aprox. 65 seg.

Colocación y ajuste de las puntas de soldar

Colocar y ajustar la punta de soldar más adecuada para la aplicación deseada. Fijar la posición de las puntas con los tornillos prisioneros (2). Si afloja el tornillo prisionero (4) podrá ajustar con precisión la posición de la punta de soldar. La resistencia completa se puede girar y desplazar a lo largo de su eje.

3. Puesta en funcionamiento

Colocar la pinza de desoldar en el soporte. Introducir el enchufe macho en la toma de la unidad de control y fijar su posición. Retirar todos los materiales inflamables que estén cerca. Conectar la unidad de control mediante el interruptor principal y ajustar la temperatura deseada. Una vez alcanzada la temperatura ajustada aplicar estaño a la punta de soldar.

4. Compensación del potencial

Las resistencias están conectadas con la unidad de control mediante un conector de equipotencialidad. La conexión equipotencial se puede establecer siguiendo las instrucciones del manual de la unidad de control.

5. Instrucciones

Fundir ambos lados de conexión del componente con las puntas de soldar y retirarlo. No presionar demasiado el componente. Ajustar la temperatura de la punta al mínimo posible para no dañar la placa de circuitos impresos ni sus componentes.

Además de estas instrucciones consultar el manual de instrucciones de la unidad de control.

6. Instrucciones de mantenimiento

Utilizar siempre pasadores roscados nuevos al cambiar las puntas. Aplicar regularmente estaño con fundente a las puntas de soldar.

7. Piezas suministradas

Pinza de desoldar WTA 50
 Soporte con esponja
 Puntas de soldar
 Herramienta para los tornillos prisioneros
 Manual de uso
 Normas de seguridad

Para los accesorios véase la página 21

Plano detallado Página 22

¡Reservado el derecho a realizar modificaciones técnicas!

Encontrará los manuales de instrucciones actualizados en www.weller-tools.com.

Vi takker for købet af WTA 50. Under fremstillingen gælder vore strengeste kvalitetskrav, som sikrer, at apparatet fungerer fejlfrit.



1. Forsigtig!

Før apparatet tages i brug, bør betjeningsvejledningen og de vedlagte sikkerhedsanvisninger læses nøje igennem. Såfremt sikkerhedsforskrifterne ikke overholdes, er der fare for liv og levede.

Ved anden anvendelse end den, som beskrives i betjeningsvejledningen, samt selvbestaldte forandringer på apparatet, bortfalder producentens produktansvar.

WTA 50 overholder EU's overensstemmelseserklæring i henhold til de grundlæggende sikkerhedskrav i direktiverne 2004/1086/EU og 2006/95/EU.

2. Beskrivelse

WTA 50 er en opvarmet pincet til aflodning af SMD-komponenter. Aflodningspincetten kan tilsluttes til alle Weller lodde- og aflodningsstationer med elektronisk styresystem. I hvert af de bevægelige varmelementer sidder en temperaturføler, der sørger for en præcis udligning af temperaturerne ved begge ben. Varmeelementerne råder hver især over 25 Watt varmeeffekt og drives via lav sikkerhedsspænding. En ESD-konform udførelse samt et temperaturbestandigt tilslutningskabel højner kvalitetsstandarden.

Tekniske data

Tilslutningsspænding:	24 V lav sikkerhedsspænding
Effekt:	2 x 25 W
Arbejdstemperatur:	op til 450°C
Opvarmningstid:	ca. 65 sek.

Montering og justering af loddespidser

Monter og juster den loddepids, som egner sig til loddejobbet. Fastgør spidserne med klemmeskruerne (2). Ved at løsne klemmeskruen (4) kan loddespidens position finjusteres. Hele varmeelementet kan drejes og skubbes i aksial retning.

3. Ibrugtagning

Aflodningspincetten anbringes i opbevaringsenheden. Tilslutningsstikket sættes i den rette tilslutningsbøsning på styreenheden og fastlåses. Alle brændbare genstande fjernes fra loddeværktøjets omkreds. Styreenheden sluttes til strømmen og den ønskede temperatur indstilles. Når lodde-temperaturen er nået, påføres loddemiddel til loddespidens, som det er muligt at påføres selektivt.

4. Potentialudligning

Varmeelementerne er forbundet til styreenheden via en potentialudligningsledning. Potentialudligningen oprettes ved at følge anvisningerne i styreenhedens betjeningsvejledning.

5. Arbejdshenvisninger

Smelt begge tilslutningssider på komponenten med loddespiden og løft komponenten væk. Tryk ikke for hårdt på komponenten. Indstil loddespidens temperatur så lavt som muligt, for at skåne printplade og komponenter. Betjeningsvejledningen til den styreenhed, som anvendes, skal ses som et supplement til denne vejledning.

6. Vedligeholdelse

Anvend altid nye gevindstifter ved udskiftning af loddespidser. Smør jævnligt loddemiddel med flusindhold på loddespidserne.

7. Leveringsomfang

Aflodningspincette WTA 50
Opbevaringsenhed med rengøringsvamp
Loddespid
Værktøj til klemmeskruer
Betjeningsvejledning
Sikkerhedshenvisninger

Ekstraudstyr se side 21

Eksplo-tegning side 22

Forbehold for tekniske ændringer!

De aktuelle betjeningsvejledninger findes på www.weller-tools.com.

Agradecemos-lhe a confiança demonstrada ao comprar para a WTA 50. Na produção tomaram-se por base as rigorosas exigências de qualidade, que asseguram um funcionamento em perfeitas condições do aparelho.



1. Atenção!

Antes de colocar o aparelho em funcionamento, leia com atenção este manual do utilizador e as indicações de segurança em anexo. Se não respeitar as normas de segurança corre risco de vida.

O fabricante não se responsabiliza pela utilização da ferramenta para aplicações diferentes das descritas no manual do utilizador, nem pela modificação abusiva da ferramenta.

A WTA 50 corresponde à declaração de conformidade CE, conforme as exigências fundamentais de segurança das directivas 2004/108/CE e 2006/95/CE.

2. Descrição

A WTA 50 é uma pinça de solda térmica para a remoção de componentes SMD soldados. A pinça de solda de remoção pode ser ligada a todas as estações de solda e de remoção de solda Weller equipadas com um sistema de regulação electrónico. Em cada um dos dois elementos térmicos móveis encontra-se um sensor de temperatura, assegurando a compensação térmica em ambas as pernas. Cada um dos elementos térmicos está equipado com uma capacidade térmica de 25 Watt e é operado com baixa tensão de protecção. A concepção conforme ESD (descarga electrostática), bem como o cabo de ligação resistente a altas temperaturas completam o padrão de qualidade.

Dados técnicos

Tensão de ligação:	Baixa tensão de protecção 24 V
Consumo de potência:	2 x 25 W
Temperatura de serviço:	até 450°C
Tempo de aquecimento:	cerca de 65 seg.

Inserção e ajuste das pontas de solda

Inserir a ponta de solda adequada para a tarefa de solda e alinhá-la. Fixar as pontas com os parafusos de aperto (2). Desapertando o parafuso de aperto (4) pode ajustar-se com precisão a posição da ponta de solda. Todo o elemento térmico completo pode ser rodado e deslocado no sentido axial.

3. Colocação em funcionamento

Pousar a pinça de solda de remoção no suporte. Inserir a ficha de ligação na tomada de ligação prevista para o efeito do aparelho de comando e bloqueá-la. Remover todos os objectos inflamáveis das imediações da ferramenta de solda. Ligar o aparelho de comando no interruptor de rede e ajustar a temperatura desejada. Após atingida a temperatura de solda, aplicar solda na ponta de solda selectiva.

4. Compensação de potência

Os elementos térmicos estão ligados ao aparelho de comando, através de um cabo de compensação de potência. A compensação de potência pode ser efectuada, conforme as instruções constantes do manual de instruções do aparelho de comando.

5. Instruções de trabalho

Fundir ambos os lados de montagem do componente, através das pontas de solda, e remover o componente. Não exercer muita pressão sobre o componente neste processo. Regular a temperatura da ponta o mais baixo possível, para proteger a placa de circuitos impressos e os elementos construtivos.

O manual de instruções do aparelho de comando é válido como suplemento ao presente manual de instruções.

6. Instruções de manutenção

Em caso da substituição das pontas, utilize sempre novos pinos roscados. Aplicar regularmente solda com agentes de fluidificação às pontas de solda.

7. Fornecimento

Pinça de solda de remoção WTA 50
 Suporte com esponja para limpeza
 Pontas de solda
 Ferramenta para parafusos de aperto
 Manual do utilizador
 Indicações de segurança

Accesórios, veja página 21

Desenho de explosão página 22

Reservado o direito a alterações técnicas!

Encontrará os manuais de instruções actualizados sob www.weller-tools.com.

Kiitämme sinua luottamuksestasi, jota kuumailma-juottoyksikkö WTA 50. Valmistuksen perustana ovat kovat laatuvaatimukset, jotka takaavat laitteen moitteettoman toiminnon.



1. Huomio!

Lue nämä käyttöohjeet ja oheiset turvallisuusohjeet huolellisesti läpi ennen laitteen käyttöönottoa. Turvallisuusmääräysten noudattamattajättäminen voi uhata henkeä ja elämää.

Valmistaja ei vastaa muusta käyttöohjeista poikkeavasta käytöstä tai omavaltaisista muutoksista.

WTA 50 vastaa EU:n vaatimustenmukaisuusvakuutusta turvallisuudirektiiviin 2004/108/EU ja 2006/95/EU mukaan.

2. Kuvaus

WTA 50 on lämmitetty pinsetti SMD rakenneosien irtijuottamiseen. Irtijuottopinsetti voidaan liittää kaikkiin Weller juotto- ja irtijuottoasemiin, joissa on elektroninen säätöjärjestelmä. Kummassakin liikkuvassa kuumennuselementissä on lämpötila-anturi, joka huolehtii tarkasta lämpötilan tasauksesta molemmissa sydämissä. Kummassakin kuumennuselementeissä on 25 watin kuumennusteho ja ne toimivat suojaajienjännitteellä. ESD oikea malli sekä lämpötilan kestävä liitäntäkaapeli täydentävät laatutasoa.

Tekniset tiedot

Liitäntäjännite:	24 V suojaajienjännite
Tehonotto:	2 x 25 W
työskentelylämpötila:	jopa 450°C
Kuumennusaika:	n. 65 sek.

Juotokärjen asennus ja säätö

Aseta juotokseen sopiva juotokärki paikalleen ja kohdistase. Kiinnitä kärjet kiristysruuveilla (2). Löysentämällä kiristysruuvia (4) juotokärjen paikkaa voidaan hienosäätää. Koko kuumennuselementtiä voidaan kääntää ja siirtää akseli-suunnassa.

3. Käyttöönotto

Laita irtijuottopinsetti pidikkeeseen. Pistä liitäntäpistoke sille tarkoitettuun ohjauslaitteen liitäntäholkkiin ja lukitse se. Ota kaikki helpostipalavat esineet juottimen läheisyydestä pois. Kytke ohjauslaite verkkoyhtymisestä päälle ja säädä haluttu lämpötila. Kun juottolämpötila on saavutettu, kostuta selektiivisesti kostutettava juotokärki juotteella.

4. Potentiaalilin tasaaminen

Kuumennuselementit on liitetty potentiaalilin tasausjohdolla ohjauslaitteeseen. Potentiaalilin tasaaminen voi tapahtua myös ohjauslaitteen käyttöohjeiden neuvojen mukaan.

5. Toimintaohjeet

Sulata juotokärjillä rakenneosan molemmat liitospuolet irti ja nosta rakenneosaa pois. Älä paina rakenne-elementtiä liian suurella paineella. Säädä kärjen lämpötila mahdollisimman pieneksi suojataksesi johdinlevyä ja rakenne-elementtiä. Käytetyn ohjauslaitteen käyttöohjeet täydentävät tätä käyttöohjetta.

6. Huolto-ohjeet

Käytä kärjen vaihdossa aina uutta kierretappia. Kostuta juotokärjet säännöllisesti juoksutetta sisältävällä juotteella.

7. Toimituksen laajuus

Irtijuottopinsetti WTA 50
Pidike puhdistussienellä
Juotokärjet
Työkalu kiristysruuvia varten
Käyttöohje
Turvallisuusohjeet

Lisätarvikkeet katso sivu 21

Explo piirustus sivu 22

Oikeus teknisiin muutoksiin pidätetään!

Viimeisimmät käyttöohjeet saat osoitteesta www.weller-tools.com.

Σας ευχαριστούμε για την εμπιστοσύνη που μας δείξατε, είναι ένας σταθμός θερμού αέρα η WTA 50. Κατά την κατασκευή τηρήθηκαν αυστηρές απαιτήσεις ποιότητας, ώστε να εξασφαλίζεται η άψογη λειτουργία της συσκευής.



1. Προσοχή!

Πριν τη θέση σε λειτουργία της συσκευής διαβάστε παρακαλώ προσεκτικά αυτές τις οδηγίες λειτουργίας και τις συνημμένες υποδείξεις ασφαλείας. Σε περίπτωση μη τήρησης των κανονισμών ασφαλείας υπάρχει κίνδυνος για τη ζωή και την αρτιμέλειά σας.

Για κάθε άλλη χρήση, που αποκλίνει από τις οδηγίες λειτουργίας, καθώς και σε περίπτωση αυθαίρετης μετατροπής, δεν αναλαμβάνεται από την πλευρά του κατασκευαστή καμία ευθύνη.

Οι σταθμοί συγκόλλησης η WTA 50 ανταποκρίνεται στις θεμελιακές απαιτήσεις των οδηγιών 2004/108/Ε.Ο.Κ. και 2006/95/Ε.Ο.Κ.

2. Περιγραφή

Η WTA 50 είναι μια θερμαινόμενη λαβίδα για την αποκόλληση δομοστοιχείων SMD. Η λαβίδα αποκόλλησης μπορεί να συνδεθεί σε όλους τους σταθμούς συγκόλλησης και αποκόλλησης Weller με ηλεκτρονικό σύστημα ρύθμισης. Σε κάθε ένα από τα δύο κινητά τοποθετημένα θερμαντικά στοιχεία βρίσκεται από ένας αισθητήρας θερμοκρασίας, ο οποίος φροντίζει για μια ακριβή εξίσωση της θερμοκρασίας στα δύο σκέλη. Τα θερμαντικά στοιχεία διαθέτουν από 25 W θερμαντική ισχύ και λειτουργούν με χαμηλή τάση προστασίας. Κατασκευή κατά ESD και ένα ανθεκτικό στη θερμοκρασία καλώδιο σύνδεσης συμπληρώνουν το επίπεδο ποιότητας της συσκευής.

Τεχνικά στοιχεία

Τάση σύνδεσης:	24 V χαμηλή τάση προστασίας
Κατανάλωση ισχύος:	2 x 25 W
Θερμοκρασία εργασίας:	έως 450°C
Χρόνος θέρμανσης:	περίπου 65 δευτερόλεπτα

Τοποθέτηση και ρύθμιση των ακίδων συγκόλλησης

Τοποθετήστε και ευθυγραμμίστε κατάλληλη ακίδα συγκόλλησης για την αντίστοιχη εργασία συγκόλλησης. Στερεώστε τις ακίδες με τις βίδες σύσφιξης (2). Λύνοντας τη βίδα σύσφιξης (4) μπορεί να ρυθμιστεί ακριβώς η θέση της ακίδας συγκόλλησης. Όλο το θερμαντικό στοιχείο μπορεί να περιστραφεί και να μετατοπιστεί στην αξονική κατεύθυνση.

3. Θέση σε λειτουργία

Τοποθετήστε τη λαβίδα αποκόλλησης στη βάση εναπόθεσης. Συνδέστε το βυσματούμενο σύνδεσμο στην προβλεπόμενη γι' αυτό υποδοχή σύνδεσης της μονάδας ελέγχου και ασφαλίστε τον. Απομακρύνετε όλα τα εύφλεκτα αντικείμενα κοντά από το εργαλείο συγκόλλησης. Ενεργοποιήστε τη μονάδα ελέγχου με το διακόπτη του ρεύματος και ρυθμίστε την επιθυμητή θερμοκρασία.

Μετά την επίτευξη της θερμοκρασίας συγκόλλησης υγράνετε την επιλεκτικά υγρανόμενη ακίδα συγκόλλησης με συγκολλητικό κράμα (καλάι).

4. Εξίσωση δυναμικού

Τα θερμαντικά στοιχεία είναι συνδεδεμένα μέσω ενός αγωγού εξίσωσης δυναμικού με τη μονάδα ελέγχου. Η εξίσωση δυναμικού μπορεί να αποκατασταθεί σύμφωνα με τα στοιχεία στις οδηγίες λειτουργίας της μονάδα ελέγχου.

5. Υποδείξεις εργασίας

Με τις ακίδες συγκόλλησης λιώστε τις δύο πλευρές σύνδεσης του δομικού στοιχείου και σηκώστε το δομικό στοιχείο. Μην εφαρμόζετε μεγάλη δύναμη πάνω στο δομικό στοιχείο. Ρυθμίστε τη θερμοκρασία των ακίδων όσο το δυνατόν χαμηλότερη, για την προστασία της κάρτας τυπωμένου κυκλώματος και του δομοστοιχείου.

Οι οδηγίες λειτουργίας της χρησιμοποιούμενης μονάδας ελέγχου συμπληρώνουν αυτές τις οδηγίες λειτουργίας.

6. Υποδείξεις συντήρησης

Κατά την αλλαγή ακίδας χρησιμοποιείτε πάντοτε νέες ακέφαλες βίδες. Υγραίνετε τις ακίδες συγκόλλησης τακτικά με συγκολλητικό κράμα (καλάι) που εμπεριέχει συλλίπασμα.

7. Υλικά παράδοσης

Λαβίδα αποκόλλησης WTA 50
Βάση εναπόθεση με σφουγγάρι καθαρισμού
Ακίδες συγκόλλησης
Εργαλείο για τις βίδες σύσφιξης
Οδηγίες λειτουργίας
Οδηγίες Λειτουργίας

Εξαρτήματα βλέπε στη σελίδα 21

Αναλυτικό σχέδιο Σελίδα 22

Με επιφύλαξη του δικαιώματος τεχνικών αλλαγών!

Τις ενημερωμένες οδηγίες λειτουργίας θα τις βρείτε κάτω από www.weller-tools.com.

WTA 50 bize göstermiş olduğunuz güvenden dolayı size çok teşekkür ederiz. Üretim sırasında, cihazın kusursuz bir şekilde çalışmasını sağlayan en zorlu kalite talepleri göz önünde bulundurulmuştur.



1. Dikkat!

Cihazı devreye almadan önce bu kullanım kılavuzunu ve ekte bulunan güvenlik uyarılarını dikkatli bir şekilde okuyunuz. Güvenlik yönetmeliklerine dikkat edilmemesi durumunda yaşam ve vücut için tehlike oluşur.

Kullanım kılavuzunda anlatılandan farklı kullanılması durumunda ve ayrıca kendi istekleriniz doğrultusunda değişim yapılması halinde üretici tarafından hiç bir sorumluluk üstlenilmez.

WTA 50, 2004/108/AB ve 2006/95/AB kurallarının temel güvenlik taleplerine göre, AB uygunluk yönetmeliğine uymaktadır.

2. Tanım

WTA 50, SMD yapı elemanlarının lehimini çıkarmak için ısıtmalı bir cımbızdır. Lehim çıkarma cımbızı elektronik ayar sistemi ile birlikte Weller'in tüm lehim ve lehim çıkarma istasyonlarına bağlanabilir. Hareketli olarak düzenlenen her iki ısıtma elemanında, her iki bacadaki hassas ısı ayarını sağlayan bir sıcaklık sensörü bulunmaktadır. Isıtma elemanları, 25'er Wat'lık bir ısıtma gücüne sahip olup, koruyucu bir küçük gerilimle çalıştırılır. ESD'ye uygun tipi ve aynı şekilde ısıya dayanıklı bağlantı kablosu kalite standartını tamamlar.

Teknik bilgiler

Bağlantı gerilimi:	24 V koruyucu küçük gerilim
Güç tüketimi:	2 x 25 W
Çalışma ısısı:	450°C'ye kadar
Isınma sü.:	yaklaşık 65 san.

Havaya uçlarını yerleştirme ve ayarlama

Lehimleme uygulaması için havaya ucu yerleştirilmeli ve ayarlanmalıdır. Havaya uçlarını sıkıştırma vidaları (2) ile sabitleyiniz. Sıkıştırma vidasını (4) gevşeterek, havaya ucu pozisyonu hassas bir şekilde ayarlanabilir. Komple ısıtma elemanı döndürülüp eksenel yönde kaydırılabilir.

3. Devreye alma

Lehim çıkarma cımbızını altlığa koyun. Bağlantı fişini, kumanda cihazında bunun için öngörülen bağlantı yuvasına takın ve kilitleyin. Yanma tehlikesi olan tüm objeleri havayanın yakınından uzaklaştırınız. Kumanda cihazını şebeke şalterinden devreye alıp, istenilen ısı ayarlanmalıdır. Havaya ucu yeterli kadar ısıdıktan sonra, havaya ucuna lehim sürülmelidir.

4. Potansiyel dengelemesi

Isıtma elemanları, bir potansiyel dengeleme hattı vasıtasıyla kumanda cihazına bağlanmıştır. Potansiyelin dengelemesi, kumanda cihazının kullanım kılavuzundaki verilere göre yapılabilir.

5. Çalışma uyarıları

Havaya uçları ile yapı elemanındaki her iki taraftaki bağlantı uçları eritilmeli ve yapı elemanı yerinden kaldırılmalıdır. Bu arada yapı elemanına fazla bir kuvvet uygulanmamalıdır. Devre kartlarını ve yapı elemanlarını korumak için havaya ucu sıcaklığı olabildiğince düşük ayarlanmalıdır.

Kullanılan kumanda cihazının çalıştırma geriliminin bu kullanım kılavuzunda tamamlayıcı nitelikte bir geçerliliği vardır.

6. Bakım uyarıları

Havaya ucunu değiştirirken daima yeni vida dışı olan pimler kullanılmalıdır. Havaya uçlarına düzenli olarak lehim sıvısı içeren lehim sürülmelidir.

7. Teslimat kapsamı

Lehim çıkarma cımbızı WTA 50
Temizleme süngerli altlık
Havaya uçları
Sıkıştırma vidaları için aletler
Kullanım kılavuzu
Güvenlik uyarıları

Aksam çizim Sayfa 21

Resim Sökülü hal çizimi bkz. Sayfa 22

Teknik değişiklik hakkı saklıdır!

Güncellenmiş kullanım kılavuzlarını www.weller-tools.com sayfasında bulabilirsiniz.

Děkujeme vám za důvěru, kterou jste nám projevili zakoupením odpájecí pinzeta WTA 50. Při výrobě bylo dbáno na nejprísnejší požadavky na kvalitu, které zaručují spolehlivou funkci přístroje.



1. Pozor!

Před uvedením přístroje do provozu si prosím pozorně přečtete Návod k použití a přiložené Bezpečnostní pokyny. Při nedodržení bezpečnostních předpisů hrozí nebezpečí ohrožení zdraví nebo života.

Výrobce nepřebírá žádnou odpovědnost za použití v rozporu s Návodem k použití a dále v případě svévolné úpravy.

Odpájecí pinzeta WTA 50 odpovídá prohlášení o shodě ES dle základních bezpečnostních požadavků směrnice 2004/108/ES a 2006/95/ES.

2. Popis

WTA 50 je vyhřívaná pinzeta pro odpájení součástek SMD. Odpájecí pinzetu je možné připojit ke všem pájecím a odpájecím stanicím Weller s elektronickou regulací. V každém ze dvou pohyblivě uložených topných článků se nachází snímač teploty, které společně slouží k přesnému vyrovnání teplot obou čelistí. Topné články mají výkon 25 W a napájí se bezpečným malým napětím. Provedení vyhovující ESD a teplotně odolný připojovací kabel doplňuje vysoký standard kvality.

Technické údaje

Napájecí napětí:	24 V, bezpečné malé napětí
Příkon:	2x 25 W
Pracovní teplota:	do 450 °C
Doba zahřátí:	cca 65 s

Nasazení a nastavení pájecích hrotů

Nasaďte a nastavte pájecí hroty vhodné pro danou pájecí práci. Hroty upevněte pomocí upínacích šroubů (2). Povoláním upínacího šroubu (4) je možné jemně seřadit polohu pájecího hrotu. S kompletním topným článkem je možné otáčet a posouvat ho v axiálním směru.

3. Uvedení do provozu

Odložte odpájecí pinzetu do stojánku. Připojovací konektor připojte do odpovídající zásuvky řídicí jednotky a zajistěte. Z blízkosti pájecího nástroje odstraňte všechny hořlavé předměty. Zapněte síťovým vypínačem řídicí jednotku a nastavte požadovanou teplotu. Po dosažení pájecí teploty naneste na selektivně smáčitelný pájecí hrot pájku.

4. Vyrovnání potenciálů

Topné články jsou přes vedení pro vyrovnání potenciálů propojeny s řídicí jednotkou. Vyrovnání potenciálů lze zajistit podle pokynů návodu k použití řídicí jednotky.

5. Pracovní pokyny

Pomocí pájecích hrotů roztavte pájku na obou stranách součástky a součástku zvedněte. Přitom nevyvíjejte na součástku příliš velký tlak. Aby nebyly deska plošných spojů a součástky příliš teplotně namáhány, nastavte teplotu hrotů co nejnižší.

Kromě tohoto návodu k použití platí také návod k použití používané řídicí jednotky.

6. Pokyny k údržbě

Při výměně hrotů použijte vždy nové červíky.

Na pájecí hroty pravidelně nanášejte pájku s obsahem tavidla.

7. Rozsah dodávky

Odpájecí pinzeta WTA 50
Stojánek s čistící houbou
Pájecí hroty
Nástroj na upínací šrouby
Návod k použití
Bezpečnostní pokyny

Příslušenství viz strana 21

Obrázek s rozkladovým výkresem viz strana 22

Technické změny vyhrazeny!

Aktualizovaný provozní návod najdete na adrese www.weller-tools.com.

Dziękujemy za okazane nam zaufanie przy zakupie przyrządu WTA 50. Za podstawę produkcji przyjęto surowe wymogi jakościowe, które gwarantują poprawne działanie urządzenia.



1. Uwaga!

Przed uruchomieniem urządzenia przeczytaj uważnie niniejszą instrukcję obsługi i zawarte w niej wskazówki bezpieczeństwa. Nieprzestrzeganie wskazówek bezpieczeństwa może prowadzić do utraty zdrowia lub życia.

Za inne, niezgodne z niniejszą instrukcją obsługi użytkowanie oraz samowolne zmiany w urządzeniu producent nie ponosi odpowiedzialności.

WTA 50 stacja lutownicza spełnia warunki deklaracji zgodności EG według podstawowych wymogów bezpieczeństwa wytycznych 2004/108/EG i 2006/95/EG.

2. Opis

WTA 50 jest pincetą termiczną przeznaczoną do odlutowywania elementów SMD. Pincetę termiczną można podłączać do dowolnej stacji lutowniczej i rozlutowniczej wyposażonej w elektroniczny system regulacyjny. W każdym z obydwu ruchomych elementów grzejnych znajduje się czujnik temperatury, który pozwala na precyzyjne wyrównanie temperatury na obydwu grotach. Każdy element grzejny posiada moc 25 wat i pracują z ochronnym napięciem niskim. Wykonanie zgodne z ESD oraz przewód przyłączeniowy odporny na działanie wysokich temperatur uzupełniają wysoki standard jakości.

Dane techniczne

Napięcie przyłączeniowe: 24 V ochronne napięcie niskie
 Pobór mocy: 2 x 25 W
 Temperatura robocza: do 450°C
 Czas nagrzewania: ok. 65 sek.

Zakładanie grotów lutowniczych i regulacja

Założyć i wyregulować grot lutowniczy właściwy dla danej pracy lutowniczej. Zamocować groty za pomocą śrub zaciskowych (2). Poluzowanie śruby zaciskowej (4) pozwala na precyzyjną regulację położenia grotu lutowniczego. Można obrócić cały element grzejny i przesunąć go wzdłuż osi.

3. Uruchomienie

Odłożyć pincetę rozlutowniczą na podstawkę. Podłączyć wtyczkę przyłączeniową do właściwego gniazda przyłączeniowego sterownika i zablokować. W pobliżu lutownicy nie mogą znajdować się żadne łatwopalne przedmioty. Uruchomić sterownik przy pomocy włącznika sieciowego i ustawić żądaną temperaturę. Po osiągnięciu temperatury lutowania pokryć lutem selektywny, pobielony grot.

4. Wyrównanie potencjału

Elementy grzejne połączone są ze sterownikiem za pomocą przewodu wyrównania potencjału. Wyrównanie potencjału można uzyskać w oparciu o dane przedstawione w instrukcji obsługi sterownika.

5. Wskazówki dot. pracy

Za pomocą grotu lutowniczego stopić strony przyłączeniowe elementu układu i podnieść ten element. Nie naciskać przy tym zbyt mocno na element układu. Ustawić możliwie niską temperaturę grotu w celu ochrony obwodu drukowanego i elementów układu.

Instrukcja obsługi sterownika, jest uzupełnieniem niniejszej instrukcji obsługi.

6. Wskazówki dot. konserwacji

Podczas wymiany grotu zawsze stosować nowe śruby gwintowane. Groty lutownicze należy regularnie pokrywać lutem zawierającym topnik.

7. Zakres wyposażenia

Pinceta rozlutownicza WTA 50
 Podstawka z gąbką do czyszczenia
 Groty lutownicze
 Narzędzia do śruby zaciskowej
 Przewód sieciowy
 Wskazówki bezpieczeństwa

Akcesoria patrz na stronie 21

Rysunek rozkładowy patrz strona 22

Zmiany techniczne zastrzeżone!

Zaktualizowane instrukcje obsługi znajdują się pod adresem: www.weller-tools.com.

Köszönjük a WTA 50 megvásárlásával irántunk tanúsított bizalmát. A gyártás során a legszigorúbb minőségi követelményeket vettük alapul, ami biztosítja a készülék kifogástalan működését.



1. Vigyázat!

A készülék üzembevétele előtt kérjük, figyelmesen olvassa el az üzemeltetési utasítást és a mellékelt biztonsági utasításokat. A biztonsági előírások figyelmen kívül hagyása esetén sérülés- és életveszély fenyeget.

Más, az üzemeltetési utasítástól eltérő használatért, valamint önkényes változtatás esetén, a gyártó nem vállalja a felelősséget.

A WTA 50 az 2004/108/EK és 2006/95/EK irányelvek alapvető biztonsági követelményei alapján megfelel az EK megfelelési nyilatkozatnak.

2. Leírás

A WTA 50 készülék SMD alkatrészek kiforrasztására szolgáló fűtött csipesz. A kiforrasztócsipesz minden elektronikus szabályozórendszerrel rendelkező Weller forrasztó- és kiforrasztóállomáshoz csatlakoztatható. Mindkét mozgó fűtőelemen található egy hőmérsékletérzékelő, ami gondoskodik a két szár hőmérsékletének precíz kiegyenlítéséről. A fűtőelemek egyenként 25 Watt fűtőteltelisémmel rendelkeznek és biztonsági kifeszültséggel üzemelnek. Elektrosztatikusan veszélyeztetett alkatrészekhez alkalmas kivitel valamint hőálló csatlakozókábel egészíti ki a minőségi felszereltséget.

Műszaki adatok

Csatlakoztatási feszültség:	24 V-os biztonsági kifeszültség
Teljesítményfelvétel:	2 x 25 W
Munkahőmérséklet:	max. 450°C
Felfűtési idő:	kb. 65 s

Forrasztócsúcs behelyezése és beállítása

Helyezze be és igazítsa be a forrasztási feladathoz alkalmas forrasztócsúcsot. A csúcsokat a rögzítőcsavarokkal (2) rögzítse. A rögzítőcsavar (4) meglazításával lehetséges a forrasztócsúcs finombeállítása. A teljes fűtőelem elfordítható és axiális irányban eltolható.

3. Üzembevétel

Helyezze a kiforrasztócsipeszt a tárolóba. A csatlakozódugót dugja be a vezérlőkészülék erre a célra szolgáló csatlakozóhüvelyébe, és reteszelje benne. Távolítsa el minden gyúlékony tárgyat a forrasztószerszám közeléből. A hálózati kapcsolóval kapcsolja be a vezérlőkészüléket, és a kívánt hőmérsékletet állítsa be. A forrasztási hőmérséklet elérése után a külön nedvesíthető forrasztócsúcsot nedvesítse be forraszanyaggal.

4. Potenciálkiegyenlítés

A fűtőelemek a potenciálkiegyenlítő vezetéken át össze vannak kötve a vezérlőkészülékkel. A potenciálkiegyenlítés a vezérlőkészülék üzemeltetési útmutatójának adatai szerint hozható létre.

5. Munkautasítások

A forrasztócsúccsal olvassa fel az alkatrész mindkét csatlakozó oldalát, majd emelje le az alkatrészt. Ne gyakoroljon túl nagy nyomást az alkatrésze. A csúcs hőmérsékletét az áramköri lap és az alkatrészek kémelése érdekében a lehető legkisebbre állítsa be.

Az alkalmazott vezérlőkészülék üzemeltetési útmutatója kiegészítőleg érvényes emellett az üzemeltetési útmutató mellett.

6. Karbantartási utasítások

A forrasztócsúcs cseréjekor használjon mindig új menetes csapokat. A forrasztócsúcsot rendszeresen nedvesítse be folyaszószert tartalmazó forraszanyaggal.

7. Szállított tartozékok

WTA 50 kiforrasztócsipesz
Tároló tisztítószivaccsal
Forrasztócsúcs
Szerszám a rögzítőcsavarokhoz
Hálózati kábel
Biztonsági utasítások

Tartozékokat lásd a következő oldalon: 21
Robbantott ábrát lásd a 22 oldalon

A műszaki változtatások jogát fenntartjuk!

A frissített üzemeltetési útmutatókat a
www.weller-tools.com oldalon találja.

Ďakujeme vám za dôveru, ktorú ste nám preukázali zakúpením odspájkovacia pinzeta WTA 50. Pri jej výrobe boli dodržané náročné požiadavky na kvalitu, ktoré zaručujú bezchybné fungovanie zariadenia.



1. Upozornenie

Pred uvedením zariadenia do prevádzky si, prosím, pozorne prečítajte tento návod na používanie a priložené bezpečnostné pokyny. Pri nedodržaní bezpečnostných predpisov hrozí nebezpečenstvo ohrozenia zdravia a života.

Pri použití zariadenia v rozpore s návodom na jeho obsluhu, ako aj pri svojvoľných zmenách zariadenia, výroba neposkytuje žiadnu záruku.

Odspájkovacia pinzeta WTA 50 je v súlade s vyhlásením o konformite s ES podľa základných bezpečnostných požadaviek smerníc 2004/108/ES a 2006/95ES.

2. Opis

WTA 50 je vyhrievaná pinzeta na odspájkovanie súčiastok SMD. Odspájkovaciu pinzetu je možné pripojiť ku všetkým spájkovacím a odspájkovacím staniciam Weller s elektronickou reguláciou. V každom z dvoch pohyblivo uložených vyhrievacích článkov sa nachádza snímač teploty, ktoré spoločne slúžia na presné vyrovnanie teplôt oboch čefustí. Vyhrievacie články majú výkon 25 W a napájajú sa bezpečným malým napätím. Vyhotovenie vyhovujúce ESD a teplotne odolný pripájací kábel dopĺňajú vysoký štandard kvality.

Technické údaje

Napájacie napätie:	24 V, bezpečné malé napätie
Príkon:	2x 25 W
Pracovná teplota:	do 450 °C
Čas zahriatia:	cca 65 s

Nasadenie a nastavenie spájkovacích hrotov

Nasadte a nastavte spájkovacie hroty vhodné na danú spájkovaciu prácu. Hroty upevnite pomocou upínacích skrutiek (2). Povolením upínacej skrutky (4) je možné jemne nastaviť polohu spájkovacieho hrotu. S kompletným vyhrievacím článkom je možné otáčať a posúvať ho v axiálnom smere.

3. Uvedenie do prevádzky

Odoľte odspájkovaciu pinzetu do stojanu. Pripájací konektor pripojte do príslušnej zásuvky riadiacej jednotky a zaistite ho. Z blízkosti spájkovacieho nástroja odstráňte všetky horľavé predmety. Zapnite sieťovým vypínačom riadiacu jednotku a nastavte požadovanú teplotu. Po dosiahnutí spájkovacej teploty naneste na selektívne zmáčateľný spájkovací hrot spájkú.

4. Vyrovnanie potenciálu

Vyhrievacie články sú pomocou vedenia na vyrovnanie potenciálov prepojené s riadiacou jednotkou. Vyrovnanie potenciálov možno zaistiť podľa pokynov v návode na používanie riadiacej jednotky.

5. Pracovné pokyny

Pomocou spájkovacích hrotov roztavte spájkú na oboch stranách súčiastky a súčiastku zdvihnite. Nevyvíjajte pri tom na súčiastku príliš veľký tlak. Aby neboli doska plošných spojov a súčiastky príliš teplotne namáhané, nastavte teplotu hrotov čo najnižšiu.

Okrem tohto návodu na používanie platí aj návod na používanie príslušnej riadiacej jednotky.

6. Pokyny na údržbu

Pri výmene hrotov použite vždy nové skrutky.

Na spájkovacie hroty pravidelne nanášajte spájkú s obsahom tavidla.

7. Rozsah dodávky

Odspájkovacia pinzeta WTA 50
Stojan s hubou na čistenie
Spájkovacie hroty
Nástroj na upínacie skrutky
Sieťový kábel
Bezpečnostné pokyny

Príslušenstvo pozri strana 21

Rozkladový výkres nájdete na strana 22

Technické zmeny vyhradené!

Aktualizovaný návod na používanie nájdete na adrese www.weller-tools.com.

Zahvaljujemo se vam za zaupanje, ki ste nam ga izkazali z nakupom Pinceta za odspajkanje WTA 50. Med izdelavo so bili uporabljeni najzahtevnejši kakovostni standardi, ki zagotavljajo brezhibno funkcijo naprave.



1. Pozor!

Prosimo, da pred prvo uporabo naprave pozorno preberete ta navodila za uporabo in priložena varnostna navodila. Z neupoštevanjem varnostnih navodil lahko ogrozite zdravje in življenje.

Proizvajalec ne prevzema jamstva za uporabo, ki se razlikuje od opisane v navodilih za uporabo. Enako velja za samovoljne spremembe.

Pinceta za odspajkanje WTA 50 ustreza ES izjavi o skladnosti v skladu z osnovnimi varnostnimi zahtevami direktiv 2004/108/ES in 2006/95ES.

2. Tehnični opis

WTA 50 je ogrevana pinceta za odspajkanje SMD komponent. Pinceto za odspajkanje je mogoče priključiti na vse spajkalne in odspajkalne postaje Weller z elektronskim krmilnim sistemom. V vsakem od obeh premičnih grelnih elementov se nahaja temperaturni senzor, ki skrbi za natančno izravnavo temperature na obeh krakih. Grelna elementa imata grelni moč vsak po 25 W in delujeta na zaščitno nizko napetost. Izvedba v skladu z ESD in temperaturno obstojen priključni kabel dopolnjujeta standard kakovosti.

Tehnični podatki

Priključna napetost:	24 V zaščitna nizka napetost
Poraba moči:	2 x 25 W
Delovna temperatura:	do 450°C
Čas segrevanja:	cca. 65 sek.

Namestitev in justiranje spajkalne konice

Namestite in poravnajte spajkalno konico, ki ustreza vrsti spajkanja. Konice pritrdite s privojnim vijakom (2). Položaj spajkalne konice lahko fino nastavite z odvijanjem privojnega vijaka (4). Celotni grelni element je mogoče zavrteti in premakniti v aksialni smeri.

3. Pred uporabo

Odložite pinceto za odspajkanje v odlagalnik. Vtaknite priključni vtič v za to predvideno priključno dozo na krmilni napravi in ga blokirajte. Odstranite vse gorljive predmete iz okolice spajkalnika. Vključite krmilno napravo z omrežnim stikalom in nastavite zeleno temperaturo. Ko je dosežena temperatura spajkanja, omočite spajkalno konico s spajko.

4. Izenačevanje potenciala

Grelna elementa sta povezana s krmilno napravo preko voda za izenačevanje potenciala. Izenačevanje potenciala lahko nastavite v skladu s podatki iz navodil za uporabo krmilne naprave.

5. Navodila za delo

S spajkalnima konicama stalite obe priključni strani komponente in jo privzdignite. Pri tem ne pritiskajte preveč na komponento. Temperaturo konice nastavite čimbolj nizko, da ne bi poškodovali tiskanega vezja in komponent.

Ta navodila za uporabo uporabljajte v kombinaciji z navodili za uporabo krmilne naprave.

6. Navodila za vzdrževanje

Pri menjavi konice vedno uporabite nov navojni zatič.

Spajkalno konico redno močite s spajko, ki vsebuje fluks.

7. Obseg dobave

Pinceta za odspajkanje WTA 50

Odlagalnik s čistilno gobo

Spajkalne konice

Orodje za privojne vijake

Električni kabel

Varnostna navodila

Za pribor glej stran 21

Slika - eksplozijska risba, glej stran 22

Pridrujemo si pravico do tehničnih sprememb!

Posodobljena navodila za uporabo boste našli na spletnem naslovu www.weller-tools.com.

Täname teid meie Lahtijootetangid WTA 50 ostuga osutatu-
salduse eest. Seadme valmistamisel on järgitud
kõige rangemaid kvaliteedinõudeid, mis kindlustavad selle
laitmatu töö.



1. Tähelepanu!

Palun lugege enne seadme kasutuselevõttu tähelepaneli-
kult läbi käesolev kasutusjuhend ja lisatud ohutuseeskir-
jad. Ohutuseeskirjade eiramine on ohtlik tervisele ja elule.

Valmistajatehas ei võta endale vastutust seadme teistsu-
guse, sellest kasutusjuhendist erineva kasutamise, samu-
ti juhendi omavoliliste muutmiste korral.

Lahtijootetangid WTA 50 vastab EL-i vastavusmäär-
gile, lähtudes selle aluseks olevatest direktiivide
2004/108/EMÜ ja 2006/95/EMÜ ohutusnõuetest.

2. Kirjeldus

WTA 50 on kuumutatavad tangid SMD elektroonikako-
mponentide lahtijootmiseks. Lahtijootetange saab ühenda-
da kõikide elektroonilise juhtimisüsteemiga Welleri joote-
ja lahtijootajaamade külge. Kummaski liikuvalt kinnitatud
kütteelemendis asub üks temperatuuriandur, mis kindlu-
stab temperatuuri täpse ühtlustamise mõlemal harul.
Mõlema kütteelemendi küttevõimsus on 25 vatti ja neid
toidetakse ohutu madalpingega. Kvaliteedistandardit
tõstavad elektrostaatiliselt ohustatud komponentide kaitse
ja temperatuurikindel ühenduskaabel.

Tehnilised andmed

Toitepinge:	24 V ohutu madalpinge
Võimsustarve:	2 x 25 W
Töötemperatuur:	kuni 450 °C
Soojenemisaeg:	ca 65 sekundit

Jootetsikute paigaldamine ja justeerimine

Paigaldage ja reguleerige välja jootetööks sobiv jooteo-
sik. Kinnitage otsikud kinnituskruvide (2) abil. Kinnituskruvi
(4) vabastamisega saab jootepositsiooni täpselt välja
reguleerida. Kütteelementi tervikuna saab pöörata ja ni-
hutada telje suunas.

3. Kasutuselevõtt

Asetage lahtijootetangid alusele. Ühendada ühenduspistik
juhtimisploki selleks ette nähtud ühenduspuksiga ja fik-
seerige. Eemaldage jootekolvi lähedusest kõik süttivad
esemed. Lülitage juhtimisplakk võrgulüliti abil sisse jka
seadistage soovitud temperatuur. Pärast jootetempa-
tuuri saavutamist niisutage selektiivselt niisutatav jooteo-
sik joodisega.

4. Potentsiaalide ühtlustamine

Kütteelemendid on juhtimisplokiga ühendatud potentsiaali-
de ühtlustusjuhtme kaudu. Potentsiaale on võimalik ühtlu-
stada vastavalt juhtimisploki kasutusjuhendis toodud and-
metele.

5. Tööjuhised

Sulatage jootetsikute abil komponendi mõlemad ühenda-
tud küljed lahti ja eemaldage komponent. Ärge avaldage
siinjuures komponendile liiga suurt survet. Et hoida mon-
taaziplaati ja komponente, reguleerige otsikute temperatu-
ur võimalikult madalaks.

Kasutatava juhtimisploki kasutusjuhend kuulub täiend-
valt selle kasutusjuhendi juurde.

6. Hooldusjuhised

Otsikute vahetamisel kasutage alati uusi keermestatud
vardaid. Puhastage jootetsikut korrapäraselt rübitist
sisaldava joodisega.

7. Tarne sisu

Lahtijootetangid WTA 50
Alus koos puhastussvammiga
Jootetsikud
Tööriistad kinnituskruvide keeramiseks
Võrgukaabel
Ohutuseeskirjad

Lisavarustust vaata leheküljelt 21

Joonis: kirjeldav joonis lk 22

Tehnilised muudatused võimalikud!

Uuendatud kasutusjuhendi leiate aadressilt
www.weller-tools.com.

Dėkojame, kad parodėte pasitikėjimą pirkdami Atlitavimo pincetas WTA 50. Gaminant šį įtaisą buvo laikomasi griežčiausių kokybės reikalavimų, užtikrinančių nepriekaištingą jo funkcionavimą.



1. Dėmesio!

Prieš pradėdami įtaisą eksploatuoti, atidžiai perskaitykite šią instrukciją ir saugos reikalavimus. Nesilaikantiems saugos reikalavimų kyla pavojus sveikatai ir gyvybei.

Jeį įtaisas naudojamas ne pagal paskirtį, aprašytą instrukcijoje, ar savavališkai pakeičiama jo konstrukcija, gamintojas neatsako už pasekmes.

Atlitavimo pincetas WTA 50 turi EB atitikties sertifikatą pagal pagrindinius direktyvų 2004/108/EB ir 2006/95/EB saugos reikalavimus.

2. Aprašymas

WTA 50 – tai kaitinamasis pincetas SMD detalėms atlituoti. Atlitavimo pincetas prijungiamas prie visų „Weller“ litavimo ir atlitavimo stotelių su elektronine reguliavimo sistema. Kiekviename iš abiejų slankiojamų kaitinimo elementų yra po temperatūros jutiklį, užtikrinantį tikslių temperatūros suvienodinimą abiejose pinceto kojelėse. Kiekvieno kaitinimo elemento galingumas yra 25 W, o juos maitina apsauginė žemoji įtampa. Nuo elektrosstatinės iškvros apsauganti konstrukcija ir karščiui atsparus kabelis papildo aukštos kokybės standartą.

Techniniai duomenys

Maitinimo įtampa:	24 V apsauginė žemoji įtampa
Galingumas:	2 x 25 W
Darbinė temperatūra:	iki 450°C
Įkaitimo laikas:	apie 65 sek.

Lituoklio antgalių įdėjimas ir nustatymas

Įdėkite ir sureguliuokite reikiamus lituoklio antgalius. Antgalius pritvirtinkite fiksačiais varžtais (2). Atlaidžiant fiksačinių varžtą (4) galima tiksliai nustatyti lituoklio antgalio padėtį. Visą kaitinimo elementą galima pasukti ir išilgai slankioti.

3. Pradedant naudotis

Atlitavimo pincetą padėkite į dėklą. Kištuką įkiškite į tam skirtą lizdą valdymo įtaise ir užfiksuokite. Visus degius daiktus patraukite kuo toliau nuo lituoklio. Valdymo įtaisą įjunkite tinklo jungikliu ir nustatykite reikiamą temperatūrą. Kai pasiekama litavimo temperatūra, lituoklio antgalį pavilgykite lydmetalyje.

4. Potencialų išlyginimas

Kaitinimo elementai su valdymo įtaisu sujungti potencialų išlyginimo laidu. Potencialai gali būti išlyginami remiantis valdymo įtaiso naudojimo instrukcija.

5. Darbo nurodymai

Lituoklio antgaliais išlydykite abi detalės prijungimo puses ir nuimkite detalę. Per daug jos nespauskite. Saugodami spausdintinę plokštę ir detales, nustatykite kuo žemesnę antgalio temperatūrą.

Naudojamo valdymo įtaiso instrukcija galioja kartu su šia naudojimo instrukcija.

6. Techninės priežiūros nurodymai

Keisdami antgalius kaskart naudokite vis naujus varžtus. Antgalius reguliariai vilgykite lydmetalyje, kurio sudėtyje yra fliuoso.

7. Komplektas

Atlitavimo pincetas WTA 50
Dėklas su valymo kempine
Lituoklio antgaliai
Įrankis fiksačiniams varžtams sukti
Karštų dujų purkštukas
Saugos taisyklės

Surinkimo schema, žr. pav. 21 psl.

Priedai, žr. 22 psl.

Gamintojas turi teisę daryti techninius pakeitimus!

Atnaujintas naudojimo instrukcijas rasite
www.weller-tools.com.

Mēs Jums pateicamies par Weller atlodēšanas pincete WTA 50 iegādi, tādējādi izrādot uzticību mūsu firmas ražojumiem. Izgatavošanas laikā tika ievērotas visstingrākās kvalitātes prasības, lai garantētu iekārtas nevainojamu darbību.



1. Uzmanību!

Pirms iekārtas lietošanas lūdzam uzmanīgi iepazīties ar lietošanas instrukciju un pievienotajiem drošības norādījumiem. Šo drošības noteikumu neievērošana apdraud veselību un dzīvību.

Par lietošanas instrukcijā neparedzētu pielietošanas veidu, piemēram, patstāvīgi veiktām izmaiņām konstrukcijā, izgatavotājs neuzņemas nekādu atbildību.

Weller atlodēšanas pincete WTA 50 atbilst visām EG atbilstības prasībām saskaņā ar drošības noteikumu pamatprasībām atbilstoši vadlīnijām 2004/108/EG un 2006/95/EG.

2. Apraksts

WTA 50 ir apsildāma pincete SMD detaļu atlodēšanai. Atlodēšanas pinceti iespējams pieslēgt visām Weller lodēšanas un atlodēšanas iekārtām ar elektronisko regulēšanas sistēmu. Katrā no abiem kustīgi novietotajiem sildelementiem atrodas temperatūras sensors, kurš nodrošina precīzu temperatūras līdzsvaru abos atzaros. Sildelementiem katram ir 25 W sildjauda, un tie darbojas ar zemu spriegumu. ESD atbilstošs veikums, kā arī karstumizturīgs pieslēguma kabelis papildina kvalitātes standartus.

Tehniskie dati

Pieslēguma spriegums:	24 V zemspriegums
Jaudīgums:	2 x 25 W
Darba temperatūra:	līdz 450°C
Sasīšanas laiks:	aptuveni 65 sek.

Lodāmura galvas ievietošana un justēšana

Uzlieciet un iestatiet lodēšanai piemērotu lodāmura uzgali. Uzgāļus nostipriniet ar skrūvējamām spailēm (2). Atbrīvojot skrūvējamo spaili (4), iespējams precīzi justēt lodāmura uzgāļa pozīciju. Sildelementu iespējams pilnībā pagriezt un pārbīdīt gar asi.

3. Sagatavošana darbam

Atlodēšanas pinceti novietojiet uzglabāšanas vietā. Pieslēguma spraudni ievietojiet tam paredzētajā vadības iekārtas spraudņa buksē un noslēdziet. Novietojiet drošā attālumā no lodēšanas iekārtas visus uzliesmojošos priekšmetus. Ieslēdziet vadības iekārtu ar tikla slēdzi un vēlamo temperatūru iestatiet. Pēc lodēšanas temperatūras sasniegšanas atsevišķi izmantojamo lodāmura uzgali pārklājiet ar lodējamo materiālu.

4. Potenciāla izlīdzināšana

Sildelementi ar vadības iekārtu savienoti ar potenciālu izlīdzinātāja palīdzību. Potenciālu izlīdzinātāju iespējams sagatavot atbilstoši norādēm vadības iekārtas lietošanas instrukcijā.

5. Lietošanas norādījumi

Ar lodāmura uzgāļiem atkausējiet abas detaļas pieslēguma puses un noņemiet detaļu. Strādājot pārlietu nespiediet uz detaļu. Uzgāļa temperatūru iestatiet zemāku, lai saudzētu drukāto shēmu un detaļas. Izmantojamās vadības iekārtas lietošanas instrukcija ir spēkā kā šīs lietošanas instrukcijas papildinājums.

6. Apkopes norādījumi

Uzgāļu nomaiņas laikā lietojiet tikai jaunas vītņtapas. Lodāmura uzgāļus regulāri pārklājiet ar kušņus saturošu lodējamo materiālu.

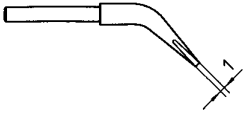
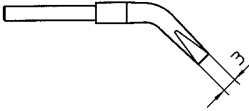
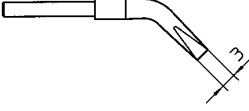
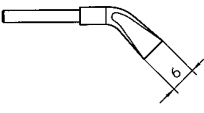
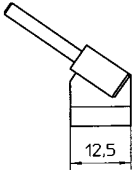
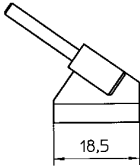
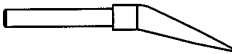

7. Piegādes komplekts

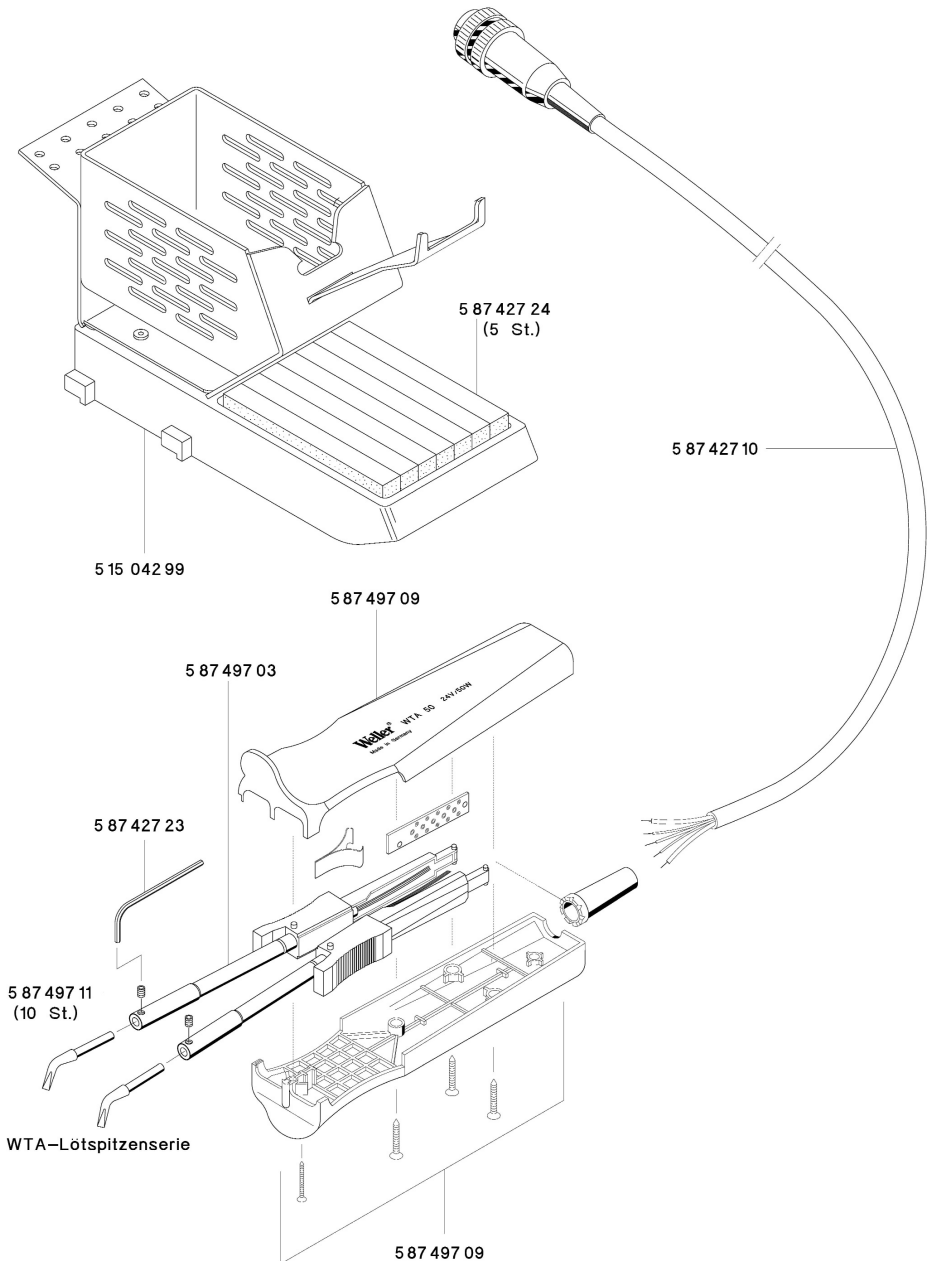
Atlodēšanas pincete WTA 50
Uzglabāšanas konteiners ar tīrīšanas sūkli
Lodāmura uzgāļi
Instrumenti darbam ar skrūvējamām spailēm
Karstā gaisa vārsts
Drošības pasākumu instrukcija

Piederumus skatiet lappusē 21
Ekspluatācijas attēlu skatīt 22 lappusē

Iespējamās tehniskas izmaiņas!

Aktualizēto lietošanas instrukciju var atrast vietnē
www.weller-tools.com.

Modell Model	Lötspitze Soldering Tip	Bestell-Nr. Order-No.
WTA 1		T005 44 141 99
WTA 1S		T005 44 145 99
WTA 2		T005 44 146 99
WTA 3		T005 44 147 99
WTA 4		T005 44 143 99
WTA 5		T005 44 144 99
WTA 11		T005 44 152 99
	Meißelbreite 1 mm Chisel 1 mm	
WTA 12		T005 44 153 99
	Meißelbreite 3 mm Chisel 3 mm	
	WT Messspitze für Thermoelement \varnothing 0,5 mm WT Measuring tip for thermo element \varnothing 0,5 mm	T005 44 149 99



GERMANY**Weller Tools GmbH**

Carl-Benz-Str. 2
74354 Besigheim
Phone: +49 (0) 7143 580-0
Fax: +49 (0) 7143) 580-108

GREAT BRITAIN**Apex Tool UK Limited**

4th Floor Pennine House
Washington, Tyne & Wear
NE37 1LY
Phone: +44 (0191) 419 7700
Fax: +44 (0191) 417 9421

FRANCE**Apex Tool France SNE**

25 Rue Maurice Chevalier BP 46
77832 Ozoir-la-Ferrière, Cedex
Phone: +33 (01) 60.18.55.40
Fax: +33 (01) 64.40.33.05

ITALY**Apex Tool S.r.l.**

Viale Europa 80
20090 Cusago (MI)
Phone: +39 (02) 9033101
Fax: +39 (02) 90394231

SWITZERLAND**Apex Tool**

Rue de la Roselière 8
1400 Yverdon-les-Bains
Phone: +41 (024) 426 12 06
Fax: +41 (024) 425 09 77

AUSTRALIA**Apex Tools**

P.O. Box 366
519 Nurigong Street
Albury, N. S. W. 2640
Phone: +61 (2) 6058-0300

CANADA**Apex Tools - Canada**

164 Innisfil street
Barrie Ontario
Canada L4N 3E7
Phone: +1 (905) 455 5200

CHINA**Apex Tools**

18th Floor, Yu An Building
738 Dongfang Road
Pudong, Shanghai
200122 China
Phone: +57 (2) 691 0900

USA**Apex Tool Group, LLC.**

14600 York Rd. Suite A
Sparks, MD 21152
Phone: +1 (800) 688-8949
Fax: +1 (800) 234-0472

T005 56 605 07 / 05.2011

T005 56 605 06 / 09.2010

www.weller-tools.com**Weller®**