

Ausdruck ist nur zur Information und wird bei Änderung nicht berücksichtigt. This printed copy is for information only and is subject to alteration.



Rundumsignalleuchte Revolving Beacon 884 X00 XX

(vorläufiges techn. Datenblatt)
(provisional technical data sheet)

WERMA Signaltechnik
GmbH + Co. KG
Dürbheimer Straße 15
78604 Rietheim-Weilheim
Phone +49(0)7424 9557-0
Fax +49(0)7424 9557-44
info@werma.de

Elektrische Daten:

electrical specification

Betriebsspannung: $U_{nenn} = 12/24/110/220\text{ V}$
operating voltage $U_{nenn} \sim 115/230\text{ V}$
Netzfrequenz: 50/60Hz
power frequency
Lampe: G6.35 35W 12/24 V
bulb
Drehzahl: 60 U/min
rotation speed 60 rpm
Einschaltdauer: 100 % ED
duty cycle 100 %
Lebensdauer für 10000 h
Antrieb:
life duration of drive

Bestell-Nr.:

order no.:

884 #00 54	12 V	DC	3 A
884 #00 75	24 V	AC/DC	1,6 A
884 #00 77	115 V	AC/DC	0,35 A
884 #00 68	230 V	AC	0,17 A

1 = rot 2 = grün 3 = gelb 4 = klar 5 = blau
1 = red 2 = green 3 = yellow 4 = clear 5 = blue

(andere Spannungen auf Anfrage)
(other voltages available on request)

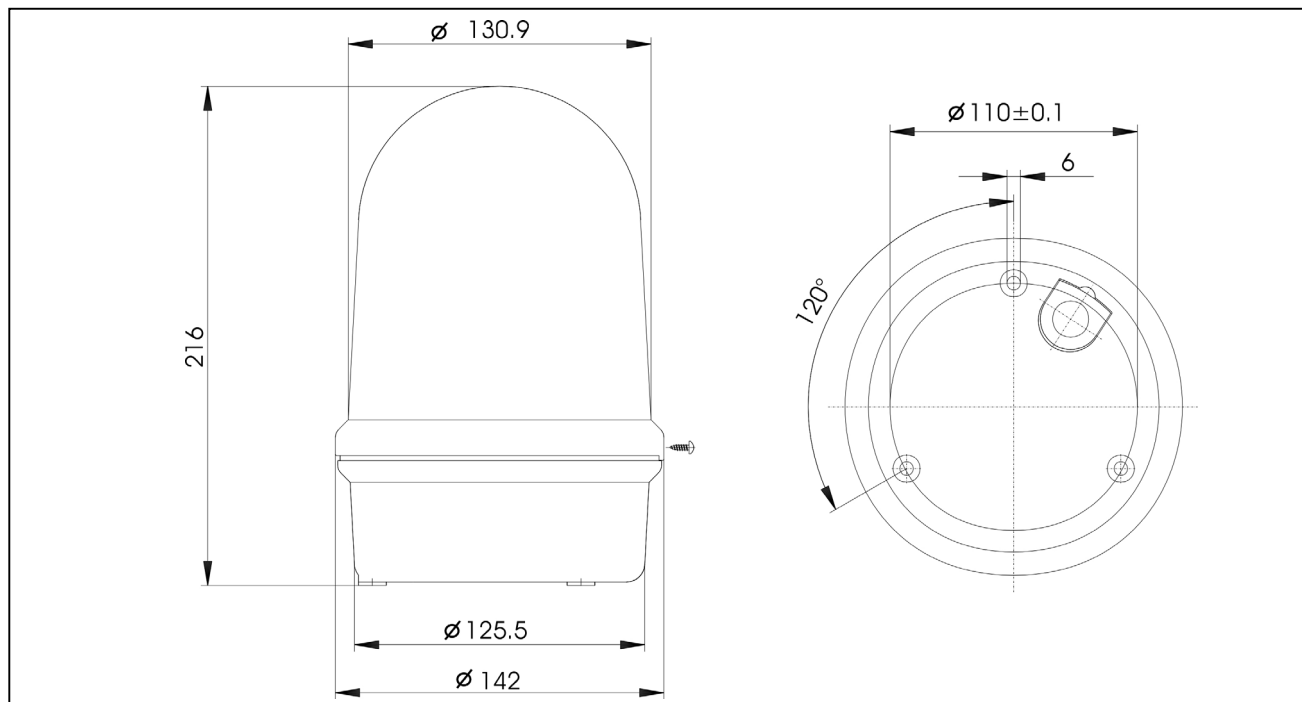
Mechanische Daten:

mechanical specification

Material Gehäuse: ABS,PC, schwarz
housing material ABS,PC, black
Material Kalotte: PC, eingefärbt
dome material PC,dyed
Material Linse: PC, klar
lense material PC,clear
Masse ca.: 670 g
weight approx.
Temperatur: -30° ... +50 °C
temperature
Schutzart: IP65 in montiertem Zustand
protection rating IP65 when mounted
Befestigung: Boden-, Winkel-, Rohrmontage
fixing base, bracket, tube mounting
Anschluss: Schraubklemmleiste mit Drahtschutz
connection 0,75 - 1,5 mm² feindrähtig
0,75 - 2,5 mm² eindrähtig
screwable connection with wire connector
0,75 - 1,5mm² fine strand
0,75 - 2,5 mm² single wire

Vorschriften:
regulations

Die zutreffenden EG-
Richtlinien werden erfüllt
conforms to current
EU regulations



Hinweis: Alle Angaben beziehen sich auf U_{nenn} und Raumtemperatur!
Note: All electrical and life duration specifications refer to U_{nenn} and room temperature!

	Gezeichnet <i>drawn up</i>	Geprüft <i>checked</i>	Freigegeben <i>released</i>	Datenblatt-Nr. <i>data sheet no.</i> 884X00XX
Name <i>name</i>	E. Degen	R. Isenmann	H. Elsäßer	
Datum <i>date</i>	10.07.2003	11.03.2003	11.07.2003	Seite 1 v. 1 <i>page 1 of 1</i>