

Ausdruck ist nur zur Information und wird bei Änderung nicht berücksichtigt. This printed copy is for information only and is subject to alteration.



# Drehspiegelleuchte Rotating Mirror Beacon 883 X00 XX

(vorläufiges techn. Datenblatt)  
(provisional technical data sheet)

WERMA Signaltechnik  
GmbH + Co. KG  
Dürbheimer Straße 15  
78604 Rietheim-Weilheim  
Phone +49(0)7424 9557-0  
Fax +49(0)7424 9557-44  
info@werma.de

### Elektrische Daten:

electrical specification

Betriebsspannung:  $U_{nenn} = 12/24/110/220\text{ V}$   
operating voltage  $U_{nenn} \sim 115/230\text{ V}$   
Netzfrequenz: 50/60Hz  
power frequency  
Lampe: G6.35 35W 12/24 V  
bulb  
Drehzahl: 180 U/min  
rotation speed 180 rpm  
Einschaltdauer: 100 % ED  
duty cycle 100 %  
Lebensdauer für 10000 h  
Antrieb: life duration of drive

### Bestell-Nr.:

order no.:

883 #00 54	12 V	DC	3 A
883 #00 75	24 V	AC/DC	1,6 A
883 #00 77	115 V	AC/DC	0,35 A
883 #00 68	230 V	AC	0,17 A

# 1 = rot 2 = grün 3 = gelb 4 = klar 5 = blau  
# 1 = red 2 = green 3 = yellow 4 = clear 5 = blue

(andere Spannungen auf Anfrage)  
(other voltages available on request)

### Mechanische Daten:

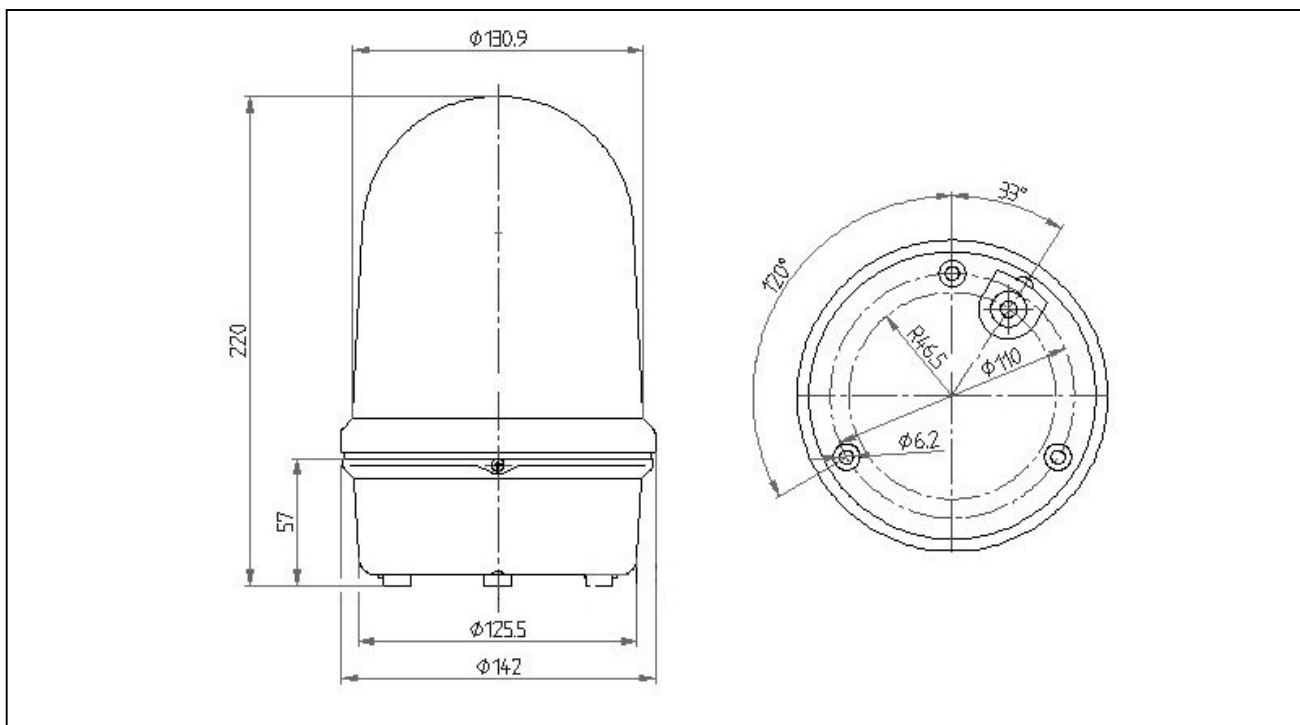
mechanical specification

Material Gehäuse: ABS,PC, schwarz  
housing material ABS,PC, black  
Material Kalotte: PC, eingefärbt  
dome material PC,dyed  
Masse ca.: 670 g  
weight approx.  
Temperatur: -30° ... +50 °C  
temperature  
Schutzart: IP65 in montiertem Zustand  
protection rating IP65 when mounted  
Befestigung: Boden-, Winkel-, Rohrmontage  
fixing base, bracket, tube mounting  
Anschluss: Schraubklemme DS max. 2,5 mm<sup>2</sup>,  
connection Kabeldurchmesser 7-11 mm  
screwable connection DS max. 2,5mm<sup>2</sup>,  
cable diameter 7 - 11 mm

### Vorschriften:

regulations

Die zutreffenden EG-Richtlinien werden erfüllt  
conforms to current EU regulations



**Hinweis:** Alle Angaben beziehen sich auf  $U_{nenn}$  und Raumtemperatur!

Note: All electrical and life duration specifications refer to  $U_{nenn}$  and room temperature!

	<b>Gezeichnet</b> drawn up	<b>Geprüft</b> checked	<b>Freigegeben</b> released	<b>Datenblatt-Nr.</b> data sheet no. <b>883X00XX</b>
<b>Name</b> name	E. Degen	R. Isenmann	H. Elsäßer	
<b>Datum</b> date	10.07.2003	11.07.2003	11.07.2003	<b>Seite 1 v. 1</b> page 1 of 1