

Rohreinschub-Ventilator
Duct-mounted fan
Aérateur tubulaires

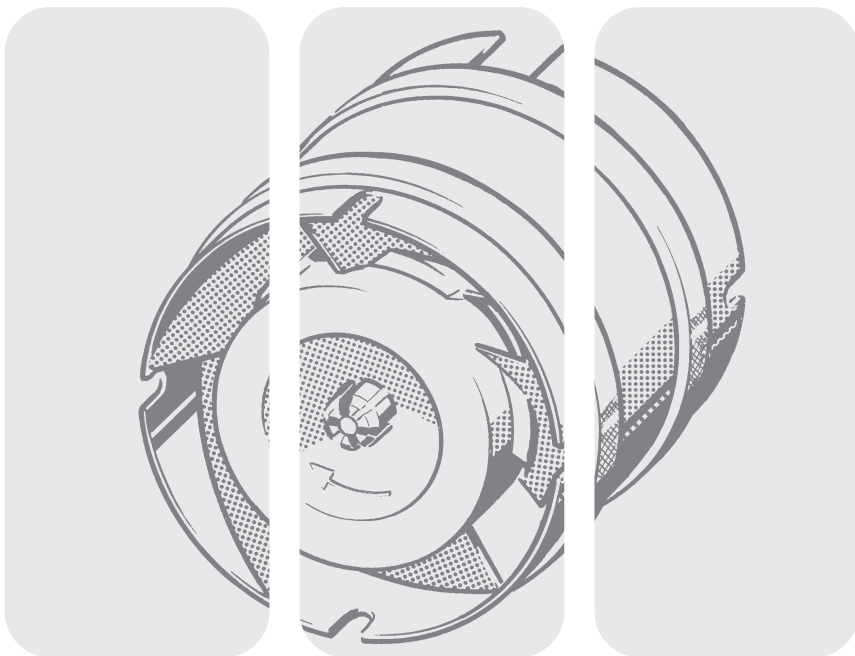
 **MAICO**
VENTILATOREN

ECA 11 E

www.maico.de

Montage- & Bedienungsanleitung
Mounting & operating instructions
Instructions de montage & mode d'emploi

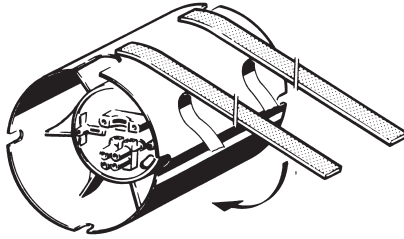
D **GB** **F** **PL** **CZ** **H**



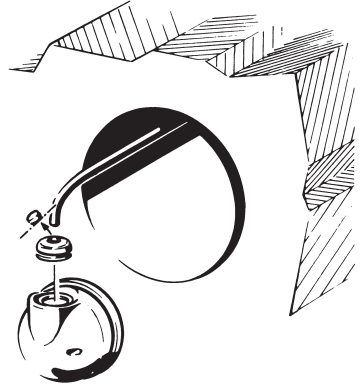
CE

1

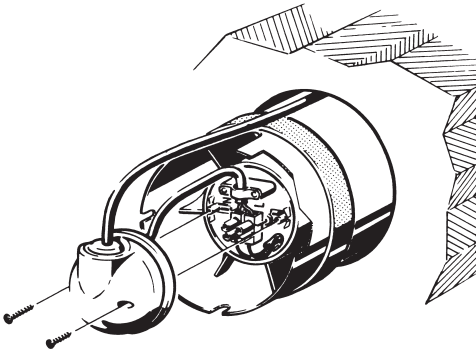
A



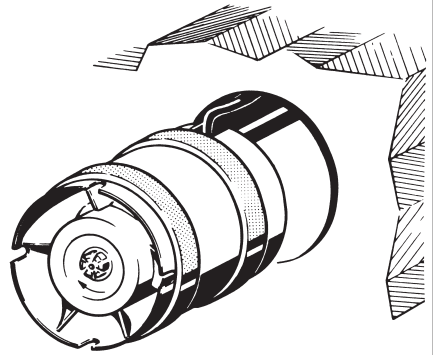
B



C1

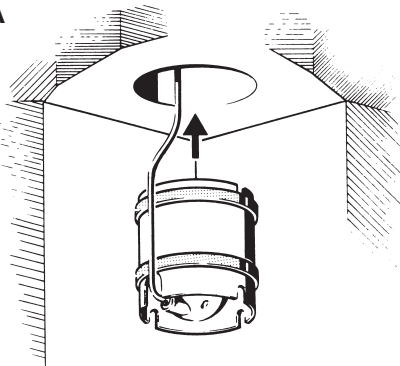


C2

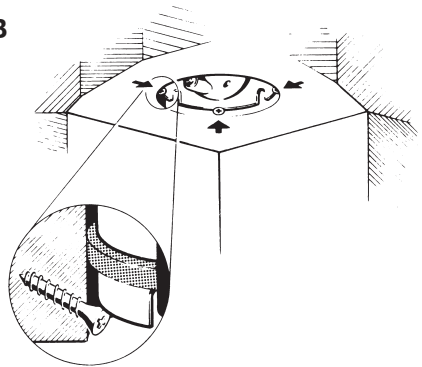


2

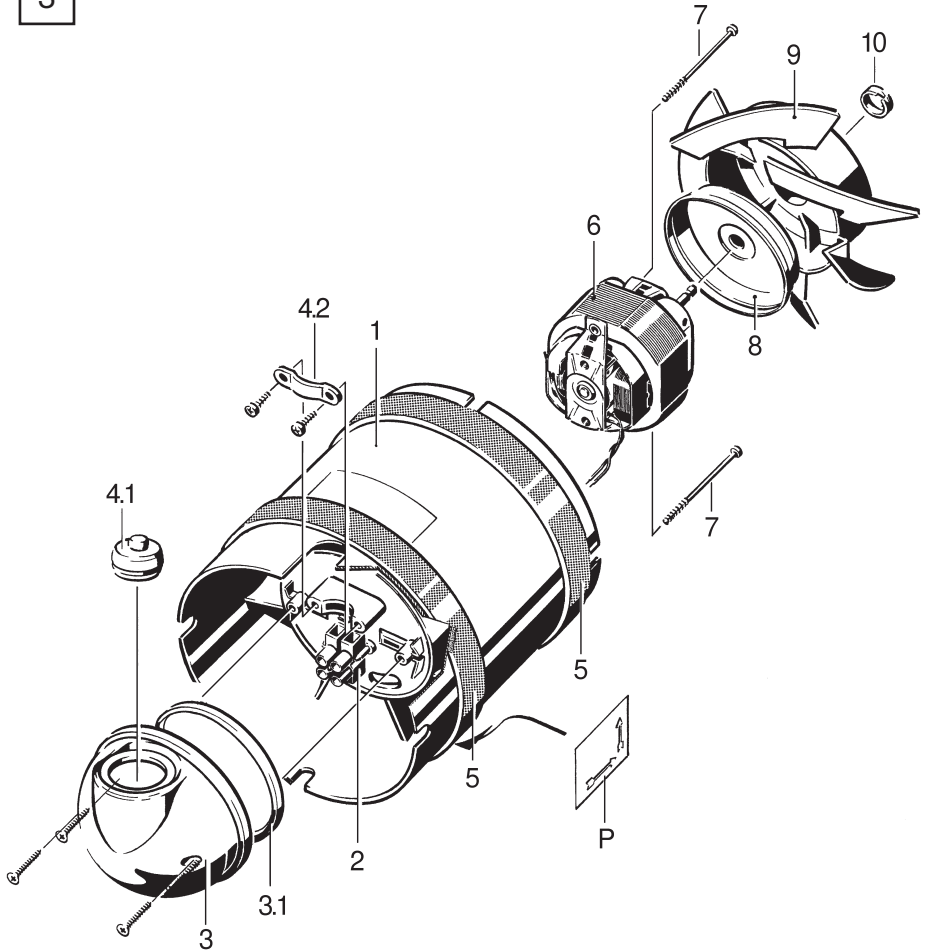
A



B

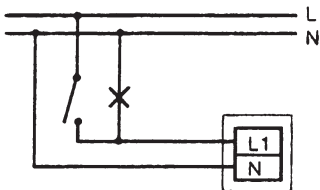


3



4

ECA 11E
230 V, 50 Hz



Rohreinschub-Ventilatoren ECA 11 E

ECA 11 E-Ventilatoren dienen zur Be- und Entlüftung (je nach Einbaulage im Rohr) von Bädern, WC's, Abstell- oder Vorratsräumen, Büros etc.

Zulässig ist die Förderung von Luft oder luftähnlichen Gemischen mit einer Fördermitteltemperatur von max. +40 °C. Nicht zugelassen ist die Förderung von Gasen, Nebel, Dämpfen, deren Gemische sowie von Flüssigkeiten und Feststoffen. In explosionsgefährdeten Bereichen oder im Bereich brennbarer Materialien ist der Betrieb ebenfalls nicht zugelassen.

Der Ventilator darf nur bei bestimmungsgemäßem Einbau in Rohrleitungen betrieben werden, wenn die Sicherheit durch Schutzeinrichtungen nach DIN EN 294 oder sonstige bauliche Schutzmaßnahmen gewährleistet ist.

Veränderungen und Umbauten am Gerät sind nicht zulässig. MAICO haftet nicht für Schäden, die durch bestimmungswidrigen Gebrauch verursacht werden.



Sicherheitshinweise

Lesen Sie diese Anleitung sorgfältig und vollständig durch, bevor Sie den Ventilator montieren oder in Betrieb nehmen. Bewahren Sie die Anleitung sorgfältig auf.

- Elektrischer Anschluss und Reparaturen dürfen nur von Elektrofachkräften vorgenommen werden.
- Bei der Elektroinstallation und Gerätemontage sind die einschlägigen Vorschriften, besonders DIN VDE 0100 mit den entsprechenden Teilen zu beachten. In Räumen mit Bade- oder Duscheinrichtung z. B. Teil 701.
- **Wichtig bei Einbaulage „Entlüftung“ und raumluftabhängigen Feuerstätten:** Bei Betrieb mit raumluftabhängigen Feuerstätten muss für eine ausreichende Zuluftnachströmung gesorgt werden. Die maximal zulässige Druckdifferenz pro Wohneinheit beträgt 4 Pa.
- Der Ventilatormotor ist thermisch abgesichert. Bei Überhitzung erfolgt eine automatische Abschaltung. Vor Wiederinbetriebnahme den Ventilator so lange ausschalten, bis Motor und Temperaturbegrenzer abgekühlt sind. Erst dann wieder einschalten.

- Die Bauart des Ventilators entspricht den sicherheitstechnischen Anforderungen des VDE im Rahmen des Geräte- und Produktsicherheitsgesetzes sowie den einschlägigen Bestimmungen der EG-Richtlinien.

Betriebsbedingungen

- **Montageort, Einbaulage**
In Rohrleitungssysteme. In trockenen Räumen jede Einbaulage möglich.
- **Schutzgitter**
Ventilator/Rohrleitung ist gegen Hineinfallen und Einsaugen von Fremdkörpern zu sichern. Zur Erfüllung der sicherheitstechnischen Anforderungen des Geräte- und Produktsicherheitsgesetzes muss bei freier Ansaugung oder Ausblaspung an der betreffenden Stelle ein Schutzgitter nach DIN EN 294 (DIN 31001) verwendet werden, z. B. SGR ...
- **Schutzklasse/Schutzart**
 - Der Ventilator erfüllt die auf dem Typenschild angegebene Schutzart nur bei bestimmungsgemäßem Einbau (waagerechte Einbaulage).
 - Ventilator erfüllt Strahlwasserschutz IP X5 nach DIN 0470 bzw. DIN IEC 34/VDE 0530, Teil 5.
 - Die Schutzart ist nur gewährleistet bei ordnungsgemäßer Einführung der Leitungen in die dafür vorgesehene Leitungsstülle.
- **Temperaturen**
Die maximal zulässige Temperatur des Fördermediums beträgt +40 °C.
- **Bemessungsspannung, Netzfrequenz**
Der Ventilator darf nur mit der auf dem Typenschild angegebenen Bemessungsspannung und Netzfrequenz betrieben werden.
- **Drehzahl**
Für eine Drehzahlregelung siehe Zubehör im gültigen Maico-Katalog.
- **Festverlegte elektrische Zuleitung**
Der Ventilator darf nur an einer festverlegten elektrischen Installation (max. 1,5 mm²) angeschlossen werden. Diese muss mit einer Vorrichtung zur Trennung vom Netz mit min. 3,5 mm Kontaktöffnung an jedem Pol ausgerüstet sein.

Montage

i Hinweise

- Um ein Streifen des Flügelrades [9] zu vermeiden, das Gehäuse [1] weder verspannt noch gequetscht einbauen.
- Länge der Netzleitung beachten – Ventilator wird außerhalb der Wandhülse angeschlossen.
- Förder- und Drehrichtung sind auf dem Ventilatorgehäuse durch Pfeile gekennzeichnet (Abb. 3: Pfeilrichtung „P“ = Förderrichtung).
- Beim Einbau in Decken den Ventilator unbedingt mit 3 selbstschneidenden Schrauben sichern, siehe Abb. 2B.

Vorgehensweise:

1. Rohrleitungssystem und elektrische Installation vorbereiten.
2. **Montage und elektrischen Anschluss gemäß den Abbildungen 1 und 2 sowie den Schaltbildern in Abbildung 4 vornehmen.**
Wichtig:
 - Korrekten Sitz von O-Ring [3.1] in Motorkappe [3] prüfen, um den Strahlwasserschutz (IP X5) zu gewährleisten. Ggf. den O-Ring in die Nut einlegen (auf korrekte Lage achten).
 - Motorkappe [3] gemäß Abbildung anbringen.
 - Ventilator in die Wandhülse schieben, je nach Förderrichtung: C1 = Entlüftung / C2 = Belüftung
3. Schutzgitter anbringen.
4. Funktionstest durchführen.

Abb. 3: Übersichtsabbildung Ersatzteile = fettgedruckt

Hinweis zu Ersatzteil-Bestellungen: Geben Sie generell die Druck-Nr. 0185.0897.0006 dieser Anleitung, das Produktionsdatum „X“ (Stempel im Anschlussraum) und die jeweilige Positions-Nr. an.

- 1 **Gehäuse**
- 2 Anschlussklemme, 2polig
- 3 **Motorkappe**
 - 3.1 O-Ring
- 4 **Zubehör, komplett**
 - 4.1 Tülle, weiß
 - 4.2 Zugentlastung
- 5 Tesamöll
- 6 **Motor**
 - 7 Schraube
 - 8 Motorschutzdeckel
- 9 **Flügelrad**
- 10 Sicherungsring

Reinigung und Wartung

- Vor Reinigungs- und Wartungsarbeiten den Ventilator allpolig vom Netz trennen. Dazu Netzsicherung im Sicherungskasten ausschalten und ein Warnschild gegen versehentliches Wiedereinschalten sichtbar anbringen!
- Regelmäßig und sorgfältig alle Staub- und Schmutzschichten an und innerhalb des Luftkanals entfernen.
- Zum Reinigen kein aggressives, gesundheits-schädliches oder leicht entflammables Reinigungsmittel verwenden!

Störungen, Beseitigung

Netzsicherung: Bei einer Störung generell prüfen, ob die Netzsicherung eingeschaltet ist.

Der thermisch Überlastungsschutz hat ausgelöst, der Ventilator schaltet ab.

Der Ventilatormotor ist thermisch abgesichert. Bei Überhitzung erfolgt eine automatische Abschaltung. In diesem Fall den Ventilator so lange ausschalten, bis Motor und Temperaturbegrenzer abgekühlt sind. Die Abkühlzeit kann, je nach Größe und Temperaturverhältnissen ca. 10 Minuten betragen. Besteht nach Wiedereinschalten die Störung weiterhin, eine Fachkraft hinzuziehen.

Reparaturen dürfen nur von geschulten, sachkundigen Fachkräften durchgeführt werden.

Entsorgung

Der Ventilator enthält teils wiederverwertbare Stoffe, teils Substanzen, die nicht in den Restmüll gelangen dürfen. Entsorgen Sie das Gerät nach Ablauf seiner Lebensdauer nach den für Sie geltenden Bestimmungen.

Technische Daten

Siehe Typenschild.

Duct-mounted fans ECA 11 E

Depending on the installation position in the duct, ECA 11 E fans are used for ventilating or extracting air from bathrooms, toilets, storage rooms or larders, offices, etc.

It is permitted to transport air or air-based mixtures that have a maximum airstream temperature of +40°C. It is not permitted to transport gases, mist or vapours or mixtures thereof, as well as liquids and solids. Operation is also not permitted in areas subject to explosion hazards or in the area of inflammable materials.

The fan may only be used when correctly installed in ducts, if safety is guaranteed through safety equipment in accordance with DIN EN 294 or other structural protective measures.

Modifications and changes to the device are not permitted. MAICO accepts no liability for any damage caused by non-authorized use.



Safety instructions

Read the instructions carefully and completely before you install the fan or commission it. Keep the instructions somewhere safe.

- Electrical connection work and repairs should only be carried out by qualified electricians.
- During electrical installation, ensure compliance with the corresponding regulations, in particular the pertinent sections of DIN VDE 0100. In rooms with a bath or shower installed, for example, part 701 is relevant.
- **Important when installed for extraction and in air-ventilated fireplaces:** If the fans are being used with air-ventilated fireplaces, you must ensure that there is sufficient flow of supply air. The maximum permitted pressure difference per domestic unit is 4 Pa.
- The fan motor is thermally protected. The unit switches off automatically in the case of overheating. Before starting it up again, leave the fan switched off long enough for the motor and temperature limiter to cool down. Only then should you switch it back on.

- The fan is designed in accordance with VDE safety requirements within the framework of the Equipment and Product safety act as well as the pertinent regulations laid down in the EC directives.

Operating conditions

- **Installation location, installation position**
In ducts. Any installation position can be used in dry rooms.
- **Protective grille**
The fan/duct should be secured against the danger of foreign bodies falling in or being sucked in. In order to fulfil the safety requirements of the Equipment and Product Safety Act, a protective grille compliant with DIN EN 294 (DIN 31001) must be installed at the corresponding position for fans with free inlet or outlet, e.g. SGR ...
- **Protection class / Degree of protection**
 - The fan only complies with the degree of protection indicated on the rating plate if mounted in accordance with its prescribed application (horizontal).
 - The fan complies with jet-water protection IP X5 in accordance with DIN 0470 and/or DIN IEC 34/VDE 0530 Part 5.
 - The degree of protection is only guaranteed if the cables are correctly inserted in the corresponding cable grommet.
- **Temperatures**
The maximum permitted airstream temperature is +40°C.
- **Rated voltage, Power frequency**
The fan should only be operated using the rated voltage and power frequency indicated on the rating plate.
- **Rotating speed**
Please refer to the current Maico catalogue for speed control accessories.
- **Fixed electrical cabling**
The fan may only be connected to a permanent electrical installation (max. 1.5 mm²). This must be fitted with a mains isolation device that has contact openings of at least 3.5 mm at each pole.

Installation

i Notes

- In order to prevent the impeller [9] from scraping, do not twist or distort the housing [1] during installation.
- Take note of the required power cable length. The fan is connected outside the wall sleeve.
- Airstream and rotational directions are indicated by arrows marked on the fan housing (Fig. 3: Arrow direction „P“ = air flow direction).
- When installing in a ceiling, make sure that the fan is secured with three self-tapping screws, see Fig. 2B.

Procedure:

1. Prepare the ducting system and electrical installation.
2. **Carry out the installation and electrical connections by reference to Fig. 1 and 2 and the wiring diagrams in Fig. 4. Important:**
 - Check the correct seating of the O ring [3.1] in the motor cap [3], to ensure jet-water protection (IP X5), if necessary, place the O ring correctly in the slot, making sure the positioning is correct.
 - Fit motor cap [3] according to the figure.
 - Insert the fan into the wall sleeve, depending on the air flow direction.

C1 = air extraction / C2 = ventilation
3. Fit the protective grille.
4. Carry out a function test.

Fig. 3: Overview **Spare parts = bold print**

Advice about ordering spare parts: Always quote the print number 0185.0897.0006 of these instructions, the production date „X“ (stamped on the terminal area) and the relevant item number.

- 1 Housing**
- 2 Connection terminal, 2-pin
- 3 Motor cap**
 - 3.1 O ring
- 4 Accessories, complete**
 - 4.1 Grommet, white
 - 4.2 Tension relief
- 5 Adhesive tape
- 6 Motor**
- 7 Screw
- 8 Motor protection cover
- 9 Impeller**
- 10 Retaining ring

Cleaning and maintenance

- Make sure all power sources are completely disconnected before carrying out any cleaning or maintenance work. This should include removing the mains fuse and posting warning signs advising not to re-apply power.
- All dust and dirt should be removed carefully and regularly from the surface and inside of the air channel.
- Never use any cleaning agents that may be injurious to health or that are abrasive or easily inflammable.

Problems, Solutions

Mains fuse: Always check whether the mains fuse is switched on in the case of a fault.

The thermal overload protection has been triggered, the fan switches off.

The fan motor is thermally protected. The unit switches off automatically in the case of overheating. Before starting it up again, leave the fan switched off long enough for the motor and temperature limiter to cool down. Depending on the size and the temperatures involved, the cool-down time could be up to 10 minutes.

If the error is still present after switching back on, you should seek professional advice.

Repairs should only be carried out by trained, professional specialists.

Disposal

The fan contains some recyclable materials and some substances that should not be disposed of in the rubbish. After its lifetime has elapsed, dispose of the device according to the valid regulations.

Technical Data

See the rating plate.

Aérateurs tubulaires ECA 11 E

Les ventilateurs ECA 11 E servent à l'aération et à l'extraction d'air (en fonction de la position d'installation dans le tuyau) de salles de bains, WC, locaux de rangement et de stockage, bureaux, etc.

Autorisé est le transport d'air ou de mélanges semblables à l'air avec une température des fluides de +40 °C max. N'est pas autorisé le transport de gaz, brouillards, vapeurs, leurs mélanges ainsi que de liquides et de matières solides. Le fonctionnement est également prohibé dans les zones explosives ou à proximité de matières inflammables.

Le ventilateur doit impérativement fonctionner avec une installation conforme à sa destination dans des tuyaux et à la condition que la sécurité soit garantie par des dispositifs de protection selon DIN EN 294 ou par d'autres mesures constructives de sécurité.

Toute modification ou transformation de l'appareil est interdite. MAICO décline toute responsabilité pour des dommages qui résultent d'une utilisation non conforme.



Consignes de sécurité

Lisez attentivement et intégralement la présente notice d'instructions avant de monter le ventilateur et de le mettre en service. Veuillez conserver ces instructions soigneusement !

- Le branchement électrique et tous travaux de réparation doivent uniquement être effectués par des électriciens qualifiés.
- Lors de l'installation électrique et le montage de l'appareil, il faut respecter les règles de l'art, notamment la norme DIN VDE 0100 avec ses parties correspondantes. Dans des locaux comportant une installation de bain ou de douche, par ex. l'article 701
- **Important en cas d'installation en tant qu'extracteur d'air et avec des âtres dépendants de l'air ambiant :** Lors d'une utilisation avec des âtres dépendants de l'air ambiant de la pièce, il faut veiller à une arrivée d'air extérieure suffisante. La différence de pression maximale par unité d'habitation est de 4 Pa.
- Le moteur du ventilateur dispose d'une sécurité thermique. Il est automatiquement arrêté en cas de surchauffe. Avant la remise en service du ventilateur, vous devez le laisser arrêté jusqu'à ce que le moteur et le limiteur de température soient refroidis. Ensuite vous pouvez le remettre en service.
- Le type de construction de ce ventilateur répond aux normes du VDE en matière de sécurité technique dans le cadre de la loi sur la sécurité des appareils et des produits ainsi que des dispositions notoires des directives CE.

Conditions de fonctionnement

- **Lieu d'installation, position d'installation**
Dans des systèmes de tuyaux. Des locaux secs permettent toute position d'installation.
- **Grille de protection**
Il faut protéger le ventilateur/tuyau pour empêcher que des corps étrangers ne tombent dedans ou ne soient aspirés. Pour satisfaire les exigences en matière de sécurité technique de la loi sur la sécurité des appareils et des produits, il faut utiliser une grille de protection en cas d'aspiration libre ou de soufflage selon DIN EN 294 (DIN 31001) à l'endroit concerné, par ex. SGR ...
- **Classe de protection/type de protection**
 - Le ventilateur est uniquement conforme au type de protection indiqué sur la plaque signalétique s'il est installé conformément à sa destination (position d'installation horizontale).
 - Le ventilateur est conforme à la protection contre les projections d'eau IP X5 selon DIN 0470 ou DIN IEC 34/VDE 0530, Partie 5.
 - Le type de protection n'est garanti que si les câbles ont été correctement insérés dans le manchon prévu à cet effet.
- **Températures**
La température maximale admissible du fluide est de +40°C.
- **Tension de service, fréquence du secteur**
Le ventilateur ne doit être mis en service qu'avec la tension de service et la fréquence du secteur indiquées sur la plaque signalétique.
- **Vitesse de rotation**
Pour le réglage de la vitesse, veuillez vous référer aux accessoires dans le catalogue Maico en cours de validité.

● Installation électrique permanente

Le ventilateur doit impérativement être raccordé à une installation électrique permanente (max. 1,5 mm²). Celle-ci doit être dotée d'un dispositif de déconnexion du secteur avec au moins 3 mm d'ouverture de contact à chaque pôle.

Montage



Remarques

- Afin d'éviter le frottement de l'hélice [9], il faut veiller à ne pas monter le boîtier [1] de manière contrainte ou écrasée.
- Tenir compte de la longueur du câble secteur – le ventilateur se branche à l'extérieur de la gaine murale.
- Les sens de refoulement et de rotation sont marqués sur le boîtier du ventilateur par des flèches (Fig. 3 : Sens de la flèche „P“ = sens de refoulement).
- Lors de l'installation dans des plafonds, il faut impérativement sécuriser le ventilateur avec 3 vis auto-taraudeuses, cf. Fig. 2B.

Comment procéder :

1. Préparer le système de tuyaux et l'installation électrique.
2. **Procéder au montage et au branchement électrique selon les Figures 1 et 2 ainsi que les schémas de branchement de la Figure 4. Important:**
 - Vous devez vérifier la bonne tenue du joint torique [3.1] dans le capot moteur afin de garantir la protection contre les projections d'eau (IP X5). Si nécessaire, insérer le joint torique dans la rainure (veiller à la bonne position).
 - Fixer le capot moteur [3] comme illustré.
 - Pousser le ventilateur dans la gaine murale, en fonction du sens de refoulement :
C1 = Extraction / C2 = Aération
3. Monter la grille de protection.
4. Effectuer un test de fonctionnement.

Fig. 3 : Vue d'ensemble Pièce de rechange = en gras

Remarque relative à vos commandes de pièces de rechange : Indiquez en règle générale le numéro d'impression 0185.0897.0006 de la présente notice, la date de production „X“ (cachet à l'endroit du raccordement) et le numéro de position.

- 1 Boîtier
- 2 Borne, 2 poles
- 3 **Capot moteur**
- 3.1 Joint torique
- 4 **Accessoires, complets**
- 4.1 Manchon, blanc
- 4.2 Décharge de traction
- 5 Joint mousse autocollant
- 6 **Moteur**
- 7/8 Vis / Couverture de protection moteur
- 9/10 **Hélice** / Anneau de sûreté

Nettoyage et entretien

- Avant tous travaux de nettoyage et d'entretien, vous devez couper le ventilateur sur tous les pôles du secteur. Pour ce faire, il faut couper le fusible secteur dans le coffret à fusibles et apposer un panneau d'avertissement pour empêcher toute remise en route par erreur.
- Enlever régulièrement tous les dépôts de poussière et de saleté sur et à l'intérieur de la gaine d'aération.
- Ne jamais employer de détergents agressifs, nocifs pour la santé ou facilement inflammables!

Pannes, remèdes

Fusible secteur : Lors de tout dysfonctionnement il faut vérifier en règle générale si le fusible secteur est en service.

La protection thermique contre les surcharges a déclenché, le ventilateur s'arrête.

Le moteur du ventilateur dispose d'une sécurité thermique. Il est automatiquement arrêté en cas de surchauffe. Dans ce cas vous devez laisser le ventilateur arrêté jusqu'à ce que le moteur et le limiteur de température soient refroidis. La durée de refroidissement peut être d'env. 10 minutes en fonction de la taille et des conditions thermiques. Si le dysfonctionnement persiste après la remise en service, veuillez consulter un technicien. Uniquement des techniciens dûment formés et expérimentés sont autorisés à effectuer des **réparations**.

Elimination

Le ventilateur contient certaines matières recyclables et d'autres matières qui ne doivent pas être mélangées aux déchets résiduels. Éliminez l'appareil arrivé en fin de vie en respectant les règlements qui s'appliquent à vous.

Caractéristiques techniques

Voir plaque signalétique.

Zásuvné ventilátory ECA 11 E

Ventilátory ECA 11 E slouží k větrání a odvětrání (podle montážní polohy v potrubí) koupelen, záchodů, komor nebo skladů, kanceláří atd.

Přípustná je doprava vzduchu nebo vzduchu podobných směsí s teplotou dopravovaného média max. +40 °C. Nepřípustná je doprava plynů, mlhy, par, jejich směsí a rovněž kapalin a pevných látek. V oblastech ohrožených výbuchem nebo v oblastí hořlavých materiálů není provoz rovněž povolen.

Ventilátor se smí provozovat pouze při stanoveném namontování do potrubí, je-li bezpečnost zaručená pomocí ochranných zařízení podle DIN EN 294 nebo jiných stavebních ochranných opatření.

Změny a přestavby na ventilátoru nejsou přípustné. Fa MAICO neručí za škody, které byly způsobené nestanoveným použitím.



Bezpečnostní pokyny

Před montáží a uvedením ventilátoru do provozu si pečlivě přečtěte celý tento návod. Návod pečlivě uschovejte.

- Elektrické připojení a opravy směřj provádět pouze odborníci s elektrotechnickou kvalifikací.
- Při elektrické instalaci a montáži přístroje dodržujte příslušné předpisy, zejména DIN VDE 0100 s odpovídajícími částmi. V místnostech s koupacím nebo sprchovacím zařízením např. část 701.
- **Důležité při montážní poloze „Odvětrávání“ a ohnišť závislých na vzduchu místnosti:** Při provozu s ohništi závislými na vzduchu místnosti se musíte postarat o dostatečné proudění přírodního vzduchu. Maximální přípustný rozdíl tlaku pro každou obytnou jednotku činí 4 Pa.
- Motor ventilátoru je tepelně jištěný. Při přehřátí se provede automatické vypnutí. Před opětovným uvedením do provozu nechejte ventilátor tak dlouho vypnutý, až motor a omezovač teploty vychladnou. Teprve potom jej znovu zapněte.
- Konstrukce ventilátoru odpovídá v rámci zákona o bezpečnosti zařízení a výrobku bezpečnostně-technickým požadavkům VDE a rovněž příslušným ustanovením směrnic EU.

Provozní podmínky

- **Místo instalace, montážní poloha**
Do potrubního systému. V suchých místnostech je možná jakákoliv montážní poloha.
- **Ochranná mřížka**
Zajistěte ventilátor/potrubí proti spadnutí a nasátí cizích těles. Ke splnění bezpečnostně-technických požadavků zákona o bezpečnosti zařízení a výrobku se u volného nasávání a výtaku musí na příslušném místě použít ochranná mřížka podle DIN EN 294 (DIN 31001), např. SGR ...
- **Třída ochrany/druh krytí**
 - Ventilátor splňuje druh krytí uvedený na typovém štítku pouze při stanovené montáži (vodorovná montážní poloha).
 - Ventilátor splňuje ochranu proti stříkající vodě IP X5 podle DIN 0470 event. DIN IEC 34/VDE 0530, část 5.
 - Druh krytí je zaručen pouze při řádném zavedení vedení do průchodky vedení, předpokládané k tomuto účelu.
- **Teploty**
Maximální přípustná teplota dopravovaného média činí +40 °C.
- **Napájecí napětí, síťový kmitočet**
Ventilátor se smí provozovat pouze s napájecím napětím a síťovým kmitočtem uvedeným na typovém štítku.
- **Otáčky**
Pro regulaci otáček viz Příslušenství v platném katalogu fy Maico.
- **Pevně položený elektrický přívod**
Ventilátor se smí připojit pouze na pevně položenou elektrickou instalaci (max. 1,5 mm²). Tato instalace musí být vybavena zařízením pro odpojení od sítě, s min. otevřením kontaktů na každém pólu 3,5 mm.

Montáž



Upozornění

- Aby se zabránilo škrtnutí lopatkového kola [9], nemontujte kryt [1] ani příliš utažený, ani zmáčknutý.
- Dbejte na délku síťového vedení – ventilátor se připojuje mimo nástěnné pouzdro.

- Směr proudění a otáčení jsou na krytu ventilátoru vyznačeny šipkami (obr. 3: Směr šipky „P“ = směr proudění).
- Při montáži do stropů bezpodmínečně zajistěte ventilátor 3 závitovými šrouby, viz obr. 2B.

Postup:

1. Příprava potrubního systému a elektrické instalace.
2. **Montáž a elektrické připojení provedte podle obrázků 1 a 2 a rovněž podle schémat zapojení na obrázku 4. Důležité:**
 - Zkontrolujte správné usazení kroužku O [3.1] v čepičce motoru [3], aby byla zaručena ochrana proti stříkající vodě (IP X5). Event. vložte kroužek O do drážky (dbejte na správnou polohu).
 - Namontujte čepičku motoru [3] podle obrázku.
 - Zasuňte ventilátor do nástěnného pouzdra, vždy podle směru proudění.

C1 = Odvětrávání / C2 = Větrání
3. Namontujte ochrannou mřížku.
4. Proveďte funkční test.

Obr. 3: Přehledné zobrazení náhradní díly = tučně vytištěné

Pokyn k objednávání náhradních dílů: Udávejte zásadně čís. tisku 0185.0897.0006 tohoto návodu, datum výroby „X“ (razítko v přípojovacím prostoru) a příslušné čís. položky.

- 1 Kryt**
- 2 Přípojovací svorka, 2 pólová
- 3 Čepička motoru**
 - 3.1 Kroužek O
- 4 Příslušenství, kompletní**
 - 4.1 Průchodka, bílá
 - 4.2 Odlehčení tahu
 - 5 Tesamoll
- 6 Motor**
- 7 Šroub
- 8 Ochranný kryt motoru
- 9 Lopatkové kolo**
- 10 Pojistný kroužek

Čistění a údržba

- Před čistícími a údržbovými pracemi odpojte ventilátor všemi póly od sítě. K tomuto účelu vypněte síťovou pojistku v pojistkové skříňce a umístěte výstražný štítek proti neúmyslnému opětovnému zapnutí !
- Odstraňte pravidelně a pečlivě všechny vrstvy prachu a nečistot na vzduchovém kanálu a uvnitř vzduchového kanálu.
- K čistění nepoužívejte žádné agresivní, zdraví škodlivé nebo lehce zápalné čistící prostředky!

Poruchy, odstranění

Síťová pojistka: Při poruše zásadně zkontrolujte, zda je zapnutá síťová pojistka.

Zareagovala tepelná ochrana proti přetížení, ventilátor se vypnul.

Ventilátor je tepelně jištěný. Při přehřátí se provede automatické vypnutí. V tomto případě nechejte ventilátor tak dlouho vypnutý, až motor a omezovač teploty vychladnou. Doba vychladnutí může podle velikosti a tepelných poměrů činit cca 10 minut.

Jestliže po opětovném zapnutí porucha nadále trvá, přivolejte odborníka.

Opavy smějí provádět pouze vyškolení, znalí odborníci.

Likvidace

Ventilátor obsahuje zčásti recyklovatelné látky, zčásti substance, které se nesmí dostat do zbytkového odpadu. Zlikvidujte ventilátor po uplynutí jeho životnosti podle pro Vás platných ustanovení.

Technické údaje

Viz typový štítek.

Csőventilátorok ECA 11 E

Az ECA 11 E ventilátorok fürdőszobák, WC-k, tárolóhelyiségek vagy éléstárak, irodák stb. szellőztetésére és elszívására szolgálnak (a csöbe való beszerelési helyzettől függően).

Max. +40 °C közeg hőmérsékletű levegő vagy levegőhöz hasonló keverékek továbbítására használhatók. Nem megengedett a gázok, köd, gőzök vagy ezeket tartalmazó keverékek, valamint folyadékok és szilárd anyagok továbbítása. Üzemeltetésük robbanásveszélyes terekben vagy gyúlékony anyagot tartalmazó területeken sem engedélyezett.

A ventilátort csak a csővezetékekbe történő rendeltetésszerű beszerelés esetén szabad üzemeltetni, amennyiben a biztonságot a DIN EN 294 szerinti biztonsági berendezések vagy egyéb épületvédelmi intézkedések szavatolják.

A készüléken tilos változtatásokat vagy átépítéseket eszközölni. A MAICO cég nem felel azokért a károkért, amelyeket a nem rendeltetésszerű használat idéz elő.



Biztonsági utasítások

A ventilátor beszerelése és üzembe helyezése előtt olvassuk el gondosan és alaposan ezt az utasítást. Az utasítást gondosan őrizzük meg.

- A villamos csatlakoztatást, valamint a javításokat kizárólag villamosság szakemberek végezhetik.
- Az elektromos csatlakoztatás és a készülék beszerelése során tartsuk be a vonatkozó előírásokat, különösen a DIN VDE 0100 megfelelő szakaszait. Fürdő- vagy zuhanyozó-helyiségekben pl. be kell tartani a 701. fejezetet.
- „Elszívás“ beszerelési helyzet és lég-szellőzős tűzhely esetén különösen fontos: Légszellőzős tűzhelyekkel történő üzemeltetésnél gondoskodni kell a kielégítő frisslevegő-utánpótlásról. A megengedett maximális nyomáskülönbség lakóegységként 4 Pa.
- A ventilátormotor termikus védelemmel van ellátva. Túlmelegedés esetén automatikus lekapcsolás történik. Az újbóli üzembe helyezés előtt a ventilátort mindaddig kikapcsolt állapotban kell hagyni, amíg a motor és a hőmérsékletkorlátozó le nem hűlt. Csak ezt követően kapcsoljuk be újra.

- A ventilátor kialakítása eleget tesz a Készülék- és termékbiztonsági törvény keretében lefektetett VDE biztonságtechnikai követelményeknek, valamint az EC irányelvek vonatkozó előírásainak.

Üzemi feltételek

● Beszerelési hely, beszerelési helyzet

Csővezeték rendszerbe. Száraz helyiségekben bármilyen beszerelési helyzet lehetséges.

● Védőrács

Biztosítani kell, hogy ne fordulhasson elő idegen test beleesése, illetve beszívódása a ventilátorba/ csővezetékbe. Annak érdekében, hogy eleget tegyünk a Készülék- és termékbiztonsági törvény követelményeinek, szabad beszívásnál vagy kifúvásnál a megfelelő helyen egy DIN EN 294 (DIN 31001) szerinti védőrácsot, pl. SGR ... védőrácsot kell alkalmazni.

● Védelmi osztály/védelmi fokozat

– A ventilátor a típusjelző táblán megadott védelmi fokozatnak csak rendeltetésszerű beszerelés esetén tesz eleget (vízszintes beszerelési helyzet).

– A ventilátor a DIN 0470, ill. DIN IEC 34/VDE 0530 5. része szerinti IP X5 vízsugár-védelemmel van ellátva.

– A védelmi fokozat csak akkor szavatolható, ha a vezetékek rendeltetésszerűen kerültek bevezetésre az erre a célra szolgáló kábelvédő hüvelybe.

● Hőmérsékletek

Az átáramló közeg megengedett legmagasabb hőmérséklete +40 °C.

● Feszültségosztály, hálózati frekvencia

A ventilátort csak a típusjelző táblán megadott feszültségosztályon és hálózati frekvencián szabad üzemeltetni.

● Fordulatszám

Fordulatszám szabályozáshoz lásd az érvényes Maico katalógusban szereplő tartozékokat.

● Készreszerelt elektromos bekötővezeték

A ventilátort csak készreszerelt elektromos bekötéshez (max. 1,5 mm²) szabad csatlakoztatni. Ennek olyan hálózati megszakító berendezéshez kell csatlakoznia, amely minden pólusnál min. 3,5 mm-es érintkezőtávolsággal rendelkezik.

Beszereles

i Tudnivalók

- A járókerék [9] súrlódásának elkerülése érdekében a házat [1] nem szabad megfeszített vagy deformált állapotban beszerelni.
- Ügyeljünk a hálózati csatlakozó vezeték hosszára – a ventilátor csatlakoztatása a fali hüvelyen kívül történik.
- A légáramlás és a forgás irányát a ventilátorházon lévő nyílak jelzik (3. ábra: „P” nyílirány = áramlási irány).
- Mennyezetbe történő beszerelés esetén a ventilátort 3 önmetsző csavarral feltétlenül biztosítani kell, lásd 2B. ábra.

Eljárás:

1. Készítsük el a csővezeték rendszert és az elektromos bekötést.

2. **Végezzük el a beszerelést és a villamos csatlakoztatást az 1. és 2. ábra, valamint a 4. ábrán látható kapcsolási rajz szerint.**

Fontos:

– A vízsugár-védelem (IP X5) biztosításához ellenőrizzük a motorsapkában [3] lévő O-gyűrű [3.1] helyes illeszkedését. Szükség esetén helyezzük be az O-gyűrűt a vátjba (ügyeljünk a megfelelő helyzetre).

– Tegyük fel a motorsapkát [3] az ábrának megfelelően.

– Töljük be a ventilátort a fali hüvelybe, a kívánt áramlási irány szerint:

C1 = elszívás / C2 = szellőztetés

3. Tegyük fel a védőrácsot.

4. Hajtsunk végre egy működési tesztet.

3. ábra: Áttekintő kép pótalkatrészek = vastagon nyomtatva

Tudnivaló pótalkatrészek megrendeléséhez: Általában szíveskedjék megadni a jelen utasítás 0185.0897.0006 nyomtatási számát, az „X” gyártási dátumot (bepecsételve a csatlakozási térben), továbbá a mindenkori tételszámot.

1 Ház

2 2 pólusú csatlakozó sorkapocs

3 Motorsapka

3.1 O-gyűrű

4 Komplet tartozék

4.1 Fehér hüvely

4.2 Húzásmentesítő

5 Tesamoll

6 Motor

7 Csavar

8 motorvédő fedél

9 Járókerék

10 Biztosítógyűrű

Tisztítás és karbantartás

- A tisztítási és karbantartási munkák megkezdése előtt a ventilátort az összes póluson le kell választani a hálózatról. Ehhez kapcsoljuk ki a biztosítószelekrényben a hálózati biztosítót, és jól látható módon helyezünk el egy figyelmeztető táblát, nehogy azt valaki véletlenül újra bekapcsolja!
- Rendszeresen és alaposan távolítsunk el minden por- és szennyeződésképletet a légcsatornáról és annak belsejéből.
- A tisztításhoz ne használjunk agresszív, egészségre veszélyes vagy gyúlékony tisztítószereket!

Üzemzavarok és azok elhárítása

Hálózati biztosító: Üzemzavar esetén általában ellenőrizzük, hogy be van-e kapcsolva a hálózati biztosító.

A túlmelegedés elleni védelem kioldódott, a ventilátor lekapcsol.

A ventilátormotor termikus védelemmel van ellátva. Túlmelegedés esetén automatikus lekapcsolás történik. Ilyen esetben a ventilátort mindaddig kikapcsolt állapotban kell hagyni, amíg a motor és a hőmérsékletkorlátozó le nem hűlt. A lehűlési idő a mérettől és a hőmérsékleti viszonyoktól függően kb. 10 percig tart.

Ha az újrabekapcsolás után továbbra is fennáll az üzemzavar, akkor forduljunk szakemberhez.

Javításokat csak erre kiképzett, hozzáértő szakemberek végezhetnek.

Ártalmatlanítás

A ventilátor részben újrahasznosítható anyagokat, részben pedig olyan anyagokat tartalmaz, amelyeknek nem szabad a háztartási hulladékok közé kerülnie. Élettartamának lejártá után a készüléket a helyszínen érvényes előírásoknak megfelelően ártalmatlanítsuk.

Műszaki adatok

Lásd a típusjelző táblán.

Wentylatory kanałowe ECA 11 E

Wentylatory ECA 11 E służą do wentylacji nawiewowej i wyciągowej (zależnie od pozycji montażowej w kanale) łazienek, toalet, magazynków lub spiżarni biur itd.

Dozwolone jest tutaj przetłaczanie powietrza lub mieszanin powietrzopodobnych o temperaturze max. +40°C. Przetłaczanie gazów, mgiełek, oparów, ich mieszanin oraz cieczy i substancji stałych jest niedozwolone. Eksploatacja wentylatorów jest także niedozwolona w strefach zagrożonych wybuchem albo w pobliżu materiałów palnych.

Wentylator może być eksploatowany tylko po zgodnym z przeznaczeniem montażu w kanałach rurowych, gdy bezpieczeństwo eksploatacji jest zapewnione przez zabezpieczenia zgodne z normą DIN EN 294 albo inne konstrukcyjne środki bezpieczeństwa.

Zmiany i modyfikacje urządzenia są niedozwolone. MAICO nie odpowiada za szkody spowodowane niezgodnym z przeznaczeniem użytkowaniem urządzenia.



Zasady bezpieczeństwa

Przed zamontowaniem i uruchomieniem wentylatora uważnie i dokładnie przeczytaj instrukcję obsługi. Starannie przechowuj instrukcję obsługi.

- Przyłącze elektryczne i naprawy mogą być wykonywane tylko przez wykwalifikowanych elektryków.
- Przy wykonywaniu instalacji elektrycznej oraz montażu urządzenia należy zapewnić zgodność z obowiązującymi przepisami, w szczególności odpowiednimi częściami normy DIN VDE 0100. W pomieszczeniach z wanną lub natryskiem np. część 701.
- **Ważne przy pozycji montażowej „wentylacja wyciągowa“ i paleniskach zależnych od powietrza otoczenia:** Przy eksploatacji w pomieszczeniach z paleniskiem zależnym od powietrza otoczenia należy zapewnić wystarczający dopływ powietrza nawiewanego. Maksymalna dozwolona różnica ciśnień wynosi 4 Pa na jednostkę mieszkalną.

- Silnik wentylatora jest zabezpieczony bezpiecznikiem termicznym. Przegrzanie silnika powoduje jego automatyczne wyłączenie. Przed ponownym uruchomieniem wentylator musi być wyłączony tak długo, dopóki silnik i ogranicznik temperatury nie ostygną. Dopiero teraz można włączyć wentylator.
- Typ konstrukcji wentylatora spełnia wymogi bezpieczeństwa norm VDE w zakresie ustawy o bezpieczeństwie urządzeń i produktów oraz obowiązujących przepisów dyrektywy WE.

Warunki eksploatacji

- **Miejsce montażu, pozycja montażowa**
W systemach kanałów rurowych. Możliwość instalowania w dowolnym położeniu w suchych pomieszczeniach.
- **Kratki zabezpieczające**
Należy uniemożliwić wpadnięcie i/lub zassanie przedmiotów do wentylatora wzgl. kanału rurowego. W celu spełnienia wymogów bezpieczeństwa określonych w ustawienie o bezpieczeństwie urządzeń i produktów przy wolnym wlocie lub wylocie w odpowiednim miejscu musi być zainstalowana kratka zabezpieczająca zgodna z normą DIN EN 294 (DIN 31001), np. typu SGR ...
- **Klasa zabezpieczenia, stopień ochrony**
 - Wentylator zapewnia stopień ochrony podany na tabliczce znamionowej tylko po jego zgodnym z przeznaczeniem i prawidłowym zamontowaniu (pozioma pozycja montażowa).
 - Wentylator spełnia warunki zabezpieczenia przed bryzgami wody IP X5 wg normy DIN 0470 wzgl. DIN IEC 34/VDE 0530, część 5.
 - Stopień ochrony jest zapewniony tylko po prawidłowym wprowadzeniu przewodów w przewidziane do tego celu osłony przewodów.
- **Temperatura**
Maksymalna dozwolona temperatura przetłaczanego medium wynosi +40 °C.
- **Napięcie znamionowe, częstotliwość sieciowa**
Wentylator może pracować wyłącznie na napięciu znamionowym i częstotliwości sieciowej, które są podane na tabliczce znamionowej.
- **Prędkość obrotowa**
Regulacja prędkości obrotowej zobacz akcesoria w aktualnym katalogu Maico.

● Ułożone stacjonarnie elektryczne okablowanie zasilające

Wentylator może być przyłączony tylko do instalacji elektrycznej o okablowaniu stacjonarnym (max. 1,5 mm²). Instalacja elektryczna musi być wyposażona w odłącznik zasilania sieciowego o rozwarciu styków min. 3,5 mm na każdym biegunie.

Montaż

i Wskazówki

- Aby zapobiec tarciu wirnika [9] o obudowę należy uważać, by obudowa [1] nie była zamontowana ani w stanie naprężonym, ani ściśniętym.
- Uwzględnij długość przewodu sieciowego – wentylator należy przyłączyć poza osłonę ścienną.
- Kierunki przetłaczania i obrotu są oznaczone strzałkami na obudowie wentylatora (rys. 3: strzałka „P” = kierunek przetłaczania).
- Przy montażu w stropach wentylator musi być koniecznie zabezpieczony przy pomocy 3 śrub samogwintujących, patrz rys. 2B.

Sposób postępowania:

1. Przygotować system kanałów rurowych i instalację elektryczną.
2. **Przeprowadzić montaż i wykonać przyłącze elektryczne zgodnie z rysunkami 1 i 2 oraz schematami pokazanymi na rysunku 4.**
Ważne:

– Sprawdzić prawidłowe osadzenie oringu [3.1] w pokrywie silnika [3], aby zapewnić zabezpieczenie przed bryzgami wody (IP X5). W razie potrzeby włożyć oring do rowka (uważać na prawidłowe położenie oringu).

– Założyć pokrywę silnika [3] zgodnie z rysunkiem.

– Wsunąć wentylator do osłony ściennej, zależnie od kierunku przetłaczania:

C1 = wywiew / C2 = nawiew

3. Zamontować kratkę zabezpieczającą
4. Przeprowadzić test działania.

Rys. 3: Rysunek przeglądowy części zamienne = tłusta czcionka

Informacja na temat zamówień części zamiennych: Podaj ogólny numer druku tej instrukcji 0185.0897.0006, datę produkcji „X” (stempel w komorze przyłączeniowej) oraz odpowiedni numer pozycji.

- 1 Obudowa**
- 2 Zacisk przyłączeniowy, 2-stykowy
- 3 Pokrywa silnika**
- 3.1 Oring
- 4 Akcesoria, komplet**
- 4.1 Osłona, biała
- 4.2 Zabezpieczenie przed siłą ciągu
- 5 Taśma Tesa-Moll
- 6 Silnik**
- 7 Śruba
- 8 Pokrywa ochronna silnika
- 9 Wirnik**
- 10 Pierścień zabezpieczający

Uczyszczanie i konserwacja

- Przed rozpoczęciem czyszczenia należy odłączyć wszystkie styki wentylatora od sieci. W tym celu wyłączyć bezpiecznik sieciowy w skrzynce bezpiecznikowej i założyć widoczną tabliczkę ostrzegającą przed włączeniem wentylatora.
- Regularnie i starannie usuwać pył, kurz i warstwę brudu na kanele powietrznym i w jego wnętrzu.
- Do czyszczenia nie używać agresywnych, szkodliwych dla zdrowia ani łatwopalnych środków czyszczących.

Usuwanie usterek

Bezpiecznik sieciowy: W przypadku usterki należy zawsze sprawdzić, czy jest włączony bezpiecznik sieciowy.

Zadziałł termiczny bezpiecznik przeciwprzeciążeniowy, wentylator przestaje pracować

Silnik wentylatora jest zabezpieczony bezpiecznikiem termicznym. Przegrzanie silnika powoduje jego automatyczne wyłączenie. W takiej sytuacji wentylator musi być przed ponownym uruchomieniem wyłączony tak długo, dopóki silnik i ogranicznik temperatury nie ostygną. Stygnięcie może trwać – w zależności od rozmiaru i temperatury otoczenia – ok. 10 minut.

Jeżeli po ponownym włączeniu usterka występuje dalej, należy wezwać wykwalifikowanego specjalistę.

Naprawy mogą być przeprowadzane wyłącznie przez przeszkolony i wykwalifikowany personel.

Usuwanie

Wentylator zawiera zarówno materiały nadające się do utylizacji, jak i substancje, które nie mogą być usuwane z normalnymi odpadami. Po zakończeniu eksploatacji urządzenia należy je usunąć zgodnie z obowiązującymi przepisami.

Dane techniczne

Zobacz tabliczkę znamionową.

Besuchen Sie uns auch im Internet

– MAICO-Homepage

→ → → www.maico.de