

Ausdruck ist nur zur Information und wird bei Änderung nicht berücksichtigt. This printed copy is for information only and is subject to alteration.



Anschlusselement Cage Clamp

Terminal element Cage Clamp

845 010 00

(vorläufiges techn. Datenblatt)
(provisional technical data sheet)

WERMA Signaltechnik
GmbH + Co. KG
Dürbheimer Straße 15
78604 Rietheim-Weilheim
Phone +49(0)7424 9557-0
Fax +49(0)7424 9557-44
info@werma.com

Mechanische Daten:

mechanical specification

Material Sockel: PA GF, PC/ABS schwarz
material base PA GF, PC/ABS black
Material Deckel: PC, schwarz
material cap PC, black
Gewicht ca.: 93 g inkl. Abschlussdeckel
weight ca. 93 g incl. cap

Bestell-Nr.:

order no.:
845 010 00
Anschlusselement für Rohr-, Winkel-, Boden-, Einlochmontage inkl. Anschlussdeckel
Terminal element for tube, bracket, base mounting incl. cap

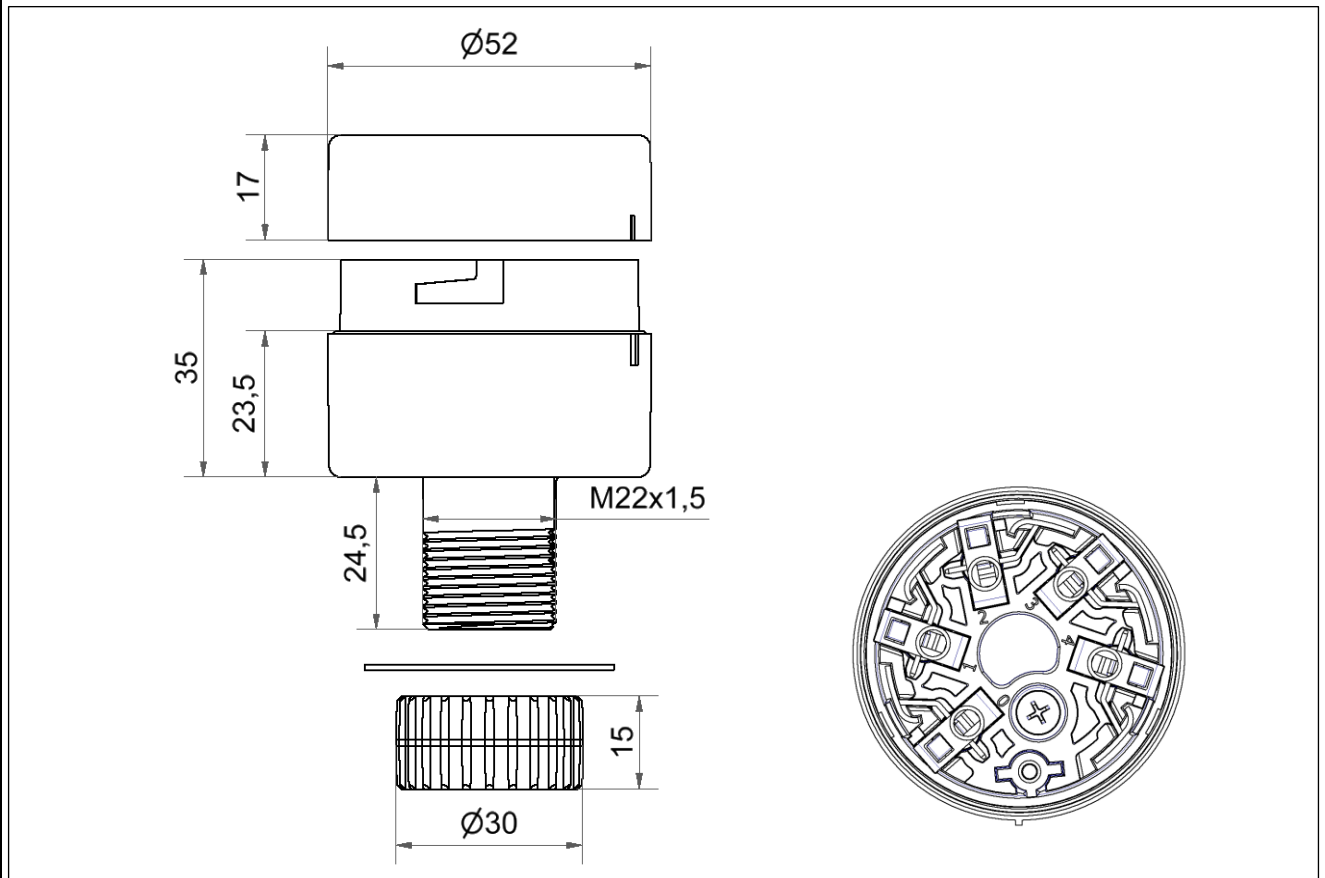
Sonstige Daten:

other specification

Einbaulage: beliebig
installation position as required
Dichtung: bei jedem Element vormontiert
seal premounted with each element
Kabeleinführung: nach unten/downwards
cable entry downwards
Temperatur: -20° ... +50 °C
temperature
Schutzart: IP54 in montiertem Zustand
protection rating IP54 when mounted
Anschluss: CAGE Clamp max. 1,5 mm², mehrdrähtig
connection connector with CAGE Clamp max. 1,5mm², multi wire

Vorschriften:

regulations
Die zutreffenden EG-Richtlinien werden erfüllt / UL-Listung vorhanden
conforms to current EU regulations / UL listed



	Angelegt <i>created</i>	Bearbeitet <i>edited</i>	Geprüft <i>checked</i>	Freigegeben <i>approved</i>	Datenblatt-Nr. <i>data sheet no.</i>
Name <i>name</i>	JBE	JBE	TS	Hö	312.845.002-01
Datum <i>date</i>	23.09.13	09.12.13	09.12.13	10.12.13	Seite 1 - 1 page 1 - 1