

Ausdruck ist nur zur Information und wird bei Änderung nicht berücksichtigt. This printed copy is for information only and is subject to alteration.



LED-Dauer-/Blink-/Runduml. BM 24VDC
LED Perm/Blink/Rot. Beacon BM 24VDC
829 #50 55

(vorläufiges techn. Datenblatt)
(provisional technical data sheet)

WERMA Signaltechnik
 GmbH + Co. KG
 Dürbheimer Straße 15
 78604 Rietheim-Weilheim
 Phone +49(0)7424 9557-0
 Fax +49(0)7424 9557-44
 info@werma.de

Elektrische Daten:

electrical specification

Betriebsspannung: $U_{nenn} = 24V$ DC
operating voltage
 Einschaltstrom: $I_{max.} 500mA$
starting current
 Stromaufnahme: $I_{eff} max. 300mA$
current consumption
 Blinkfrequenz: ca. 1,5Hz
blinking frequency
 Rundumfrequenz: ca. 180 U/min
rotating frequency
c. 180 r.p.m.
 Einschaltdauer: 100 % ED
duty cycle
100 %
 Lebensdauer: max. 50.000h
life duration
 Fernsteuerbarkeit: Mittels binärcodiertem
 galv. unabhängiger
 24V Steuerspannung
extern trigger function
settable by means of iso-
lated, binary coded 24V-
cables

Bestell-Nr.:

order no.:

829 #50 55 24 V DC
 # 1 = rot 2 = grün 3 = gelb 5 = blau
 # 1 = red 2 = green 3 = yellow 5 = blue

(andere Spannungen auf Anfrage)
(other voltages available on request)

Zubehör:

accessories

975 826 05 Kunststoffwinkel für Wandmontage
plastic bracket for wall mounting
 975 826 03 Drahtschutzkorb für Bodenmontage
wire guard for base mounting
 975 845 10 Rohr d=25mm, Alu, 100mm lang
tube d=25mm, Alu, 100mm long
 975 840 90 Fuß für Rohr
base for tube

Mechanische Daten:

mechanical specification

Material Kalotte: PC
dome material
 Material Sockel: PC/ABS-blend, schwarz
material base
PC/ABS-blend, black
 Einbaulage: Kalotte nach oben
installation position
dome facing upwards
 Zugentlastung: ja
strain relief
yes
 Kabeleinführung: Gummiquetschnippel,
cable entry
Kabeldurchmesser 5 - 7mm
rubber squeeze grommet,
cable diameter 5 - 7mm
 Gewicht ca.: 205g
weight approx.
 Temperatur: -20° ... +50°C
temperature
 Schutzart: IP65 in montiertem Zustand
protection rating
IP65 when mounted
 Befestigung: Bodenmontage
fixing
base mounting
 Anschluss: Schraubklemme mit Drahtschutz
connection
max. 2,5 mm², feindrätig
terminal screw with wire protection
max. 21,5mm², finally stranded

Vorschriften:
regulations

Die zutreffenden EG-
 Richtlinien werden erfüllt
conforms to current
EU regulations

Zulassung:
approval

cULus Zulassung
cULus approval

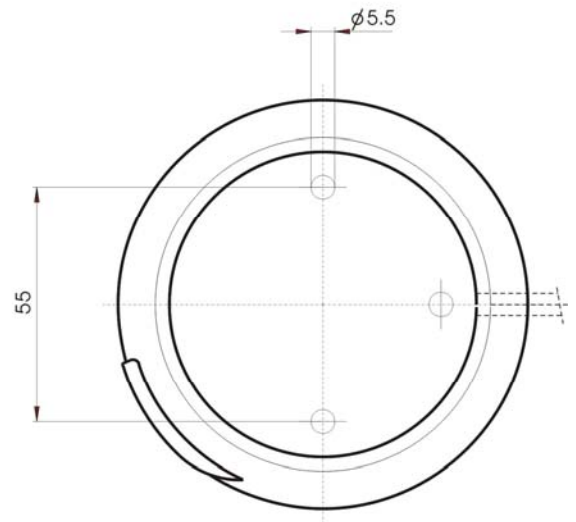
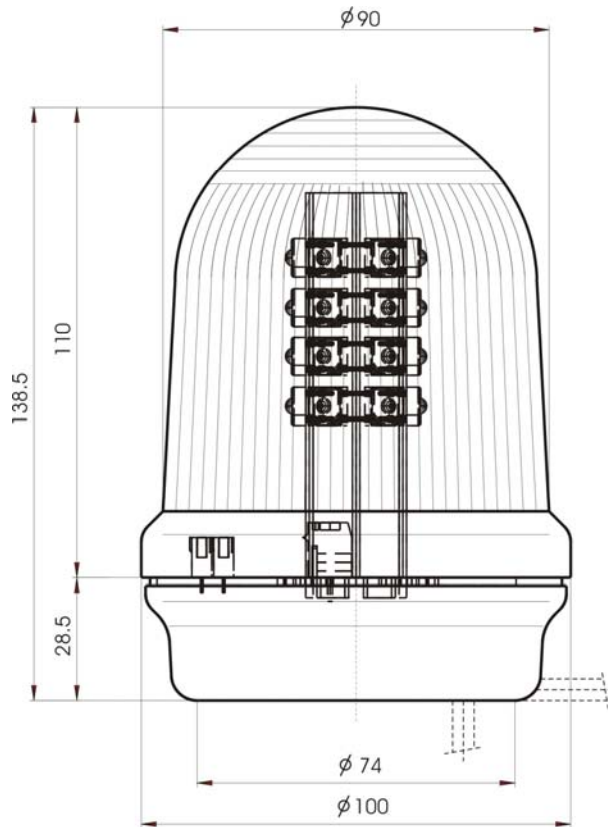
Besonderheiten:
characteristic
features

wartungsfrei
maintenance-free

Hinweis: Alle Angaben beziehen sich auf U_{nenn} und Raumtemperatur!
Note: All electrical and life duration specifications refer to U_{nenn} and room temperature!

	Gezeichnet <i>drawn up</i>	Geprüft <i>checked</i>	Freigegeben <i>released</i>	Datenblatt-Nr. <i>data sheet no.</i> 312829003
Name <i>name</i>	E. Jennert-Berndt	T. Schöttle	C. Höhler	
Datum <i>date</i>	16.04.2009	21.04.2009	24.04.2009	Seite 1 v. 2 <i>page 1 of 2</i>

Ausdruck ist nur zur Information und wird bei Änderung nicht berücksichtigt. This printed copy is for information only and is subject to alternation.



Datenblatt-Nr.
data sheet no.
312829003

Seite 2 v. 2 page 2 of 2