

Ausdruck ist nur zur Information und wird bei Änderung nicht berücksichtigt. This printed copy is for information only and is subject to alteration.



Ex-Signalsäule

Ex Signal tower

741 130 55

(vorläufiges techn. Datenblatt)
(provisional technical data sheet)



WERMA Signaltechnik
GmbH + Co. KG
Dürbheimer Straße 15
78604 Rietheim-Weilheim
Phone +49(0)7424 9557-0
Fax +49(0)7424 9557-44
info@werma.com

Elektrische Daten:

electrical specification

Betriebsspannung: $U_{nenn} = 24V DC$

operating voltage

Stromaufnahme: $I_{eff} = \leq 90mA$

current consumption

Einschaltdauer: 100 % ED

duty cycle

Lebensdauer: max. 100.000h

life duration

Bestell-Nr.:

order no.:

741 130 55 24 V DC RD/YE/GN

Mechanische Daten:

mechanical specification

Material PC/ABS schwarz,

Signalsäule: PC, transparent

Signal tower PC/ABS black,

material PC transparent

Material Klemmengehäuse: Polyester Schwarz

material base Polyester black

Einbaulage: beliebig

installation position as required

Zugentlastung: Kabelverschraubung M20

strain relief cable gland M20

Gewicht ca.: 710g

weight approx.

Temperatur: -20° ... +50 °C

temperature

Schutzart: IP65 in montiertem Zustand

protection rating IP65 when mounted

Befestigung: Wandmontage

fixing Wall mounting

Anschluss: Schraubklemme max. 2,5 mm²

connection Screw terminal max. 2,5mm²

Vorschriften: EN 60079-0 :2009

regulations EN 60079-7 :2007

EN 60079-11 :2012

EN 60079-18 :2009

Richtlinie für CE: 94/9/EG

CE recommendation 2004/108/EG

Prüfzeichen : Ex / CE

mark of conformity

Kennzeichnung: II 2G Ex e mb [ib] II C

product marking T6 Gb

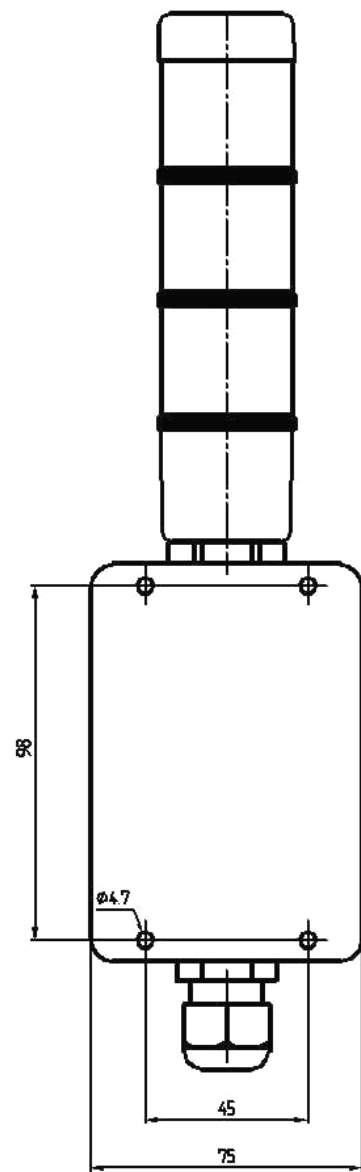
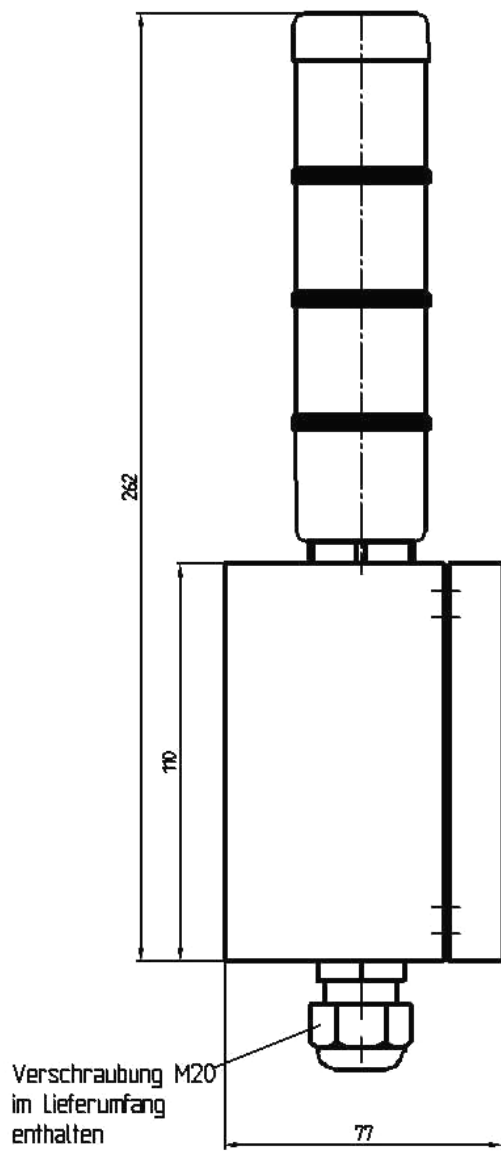
Zulassung: PTB 06 ATEX 2005

approval

	Angelegt <i>created</i>	Bearbeitet <i>edited</i>	Geprüft <i>checked</i>	Freigegeben <i>approved</i>	Datenblatt-Nr. <i>data sheet no.</i>
Name <i>name</i>	JBE	JBE	Mau	Hö	312.741.003-01
Datum <i>date</i>	25.04.07	24.05.13	24.05.13	27.05.13	

Seite 1 - 2 page 1 - 2

Ausdruck ist nur zur Information und wird bei Änderung nicht berücksichtigt. This printed copy is for information only and is subject to alternation.



Datenblatt-Nr.
data sheet no.
312.741.003-01

Seite 2 - 2 page 2 - 2