

Ausdruck ist nur zur Information und wird bei Änderung nicht berücksichtigt. This printed copy is for information only and is subject to alteration.



# Ex-LED-Blitzleuchte

## Ex LED Flashing Beacon

### 729 #50 55

(vorläufiges techn. Datenblatt)  
(provisional technical data sheet)

**Ex**

WERMA Signaltechnik  
GmbH + Co. KG  
Dürbheimer Straße 15  
78604 Rietheim-Weilheim  
Phone +49(0)7424 9557-0  
Fax +49(0)7424 9557-44  
info@werma.de

#### Elektrische Daten:

electrical specification

Betriebsspannung:  $U_{nenn}$  = siehe Liste  
operating voltage  $U_{nenn}$  = see list

Stromaufnahme:  $I_{eff} = < 140$  mA  
current consumption

Blitzfrequenz: ca. 1,5 Hz  
flash frequency

Einschaltstrom:  $< 500$  mA  
Starting current

Einschaltdauer: 100 % ED  
duty cycle 100 %

Lebensdauer: max. 50.000 h  
life duration

#### Bestell-Nr.:

order no.:

729 #50 55 24 V DC

# 1 = rot 2 = grün 3 = gelb 4 = klar 5 = blau

# 1 = red 2 = green 3 = yellow 4 = clear 5 = blue

#### Zubehör:

accessories

975 729 01 Ex-Kabelverschraubung M20x1,5  
(beiliegend, silikonfrei, bis -40°C)  
Ex Cable gland M20x1,5  
(included, silicone free, up to -40°C)

975 729 02 Ex-Verschlusschraube M20x1,5  
(beiliegend, silikonfrei, bis -40°C)  
Ex Screwed sealing plug M20x1,5  
(included, silicone free, up to -40°C)

975 729 03 Ex-Drahtschutzkorb  
Ex Wire guard

975 729 04 Ex-Kabelverschraubung M20x1,5, Metall  
(nicht silikonfrei, bis -50°C)  
Ex Cable gland M20x1,5, metal  
(not silicone free, up to -40°C)

#### Mechanische Daten:

mechanical specification

Material Gehäuse: Aluminium, seewasserbe-  
housing material housing material ständig, schwarz lackiert  
Aluminium, saltwater-proof, black coated

Material Kalotte: Borosilikatglas, gehärtet  
dome material borosilicate glass, hardened

Einbaulage: beliebig  
installation position as required



Gewicht ca.: 2.900 g  
weight approx.

Temperatur: -50° ... +50°C (Ex sicher)  
temperature -40° ... +50°C (Funktion)  
-50° ... +50°C (Ex certain)  
-40° ... +50°C (Function)

Schutzart: IP66  
protection rating

Schutzklasse: I  
protection class

Anschluss: CAGE CLAMP® Technik  
connection bis 2,5 mm², eindrätig  
CAGE CLAMP® technology up to 2,5 mm², single wire

Explosions-  II2G Ex de IIC T6 Gb  
schutz: Explosion  II2D Ex tb IIIC T80°C Db  
protection approval

Zulassung: BVS 11 ATEX E 107  
approval IECEx BVS 11.0082

**Vorschriften:** Die zutreffenden EG-  
regulations Richtlinien werden erfüllt  
conforms to current EU regulations

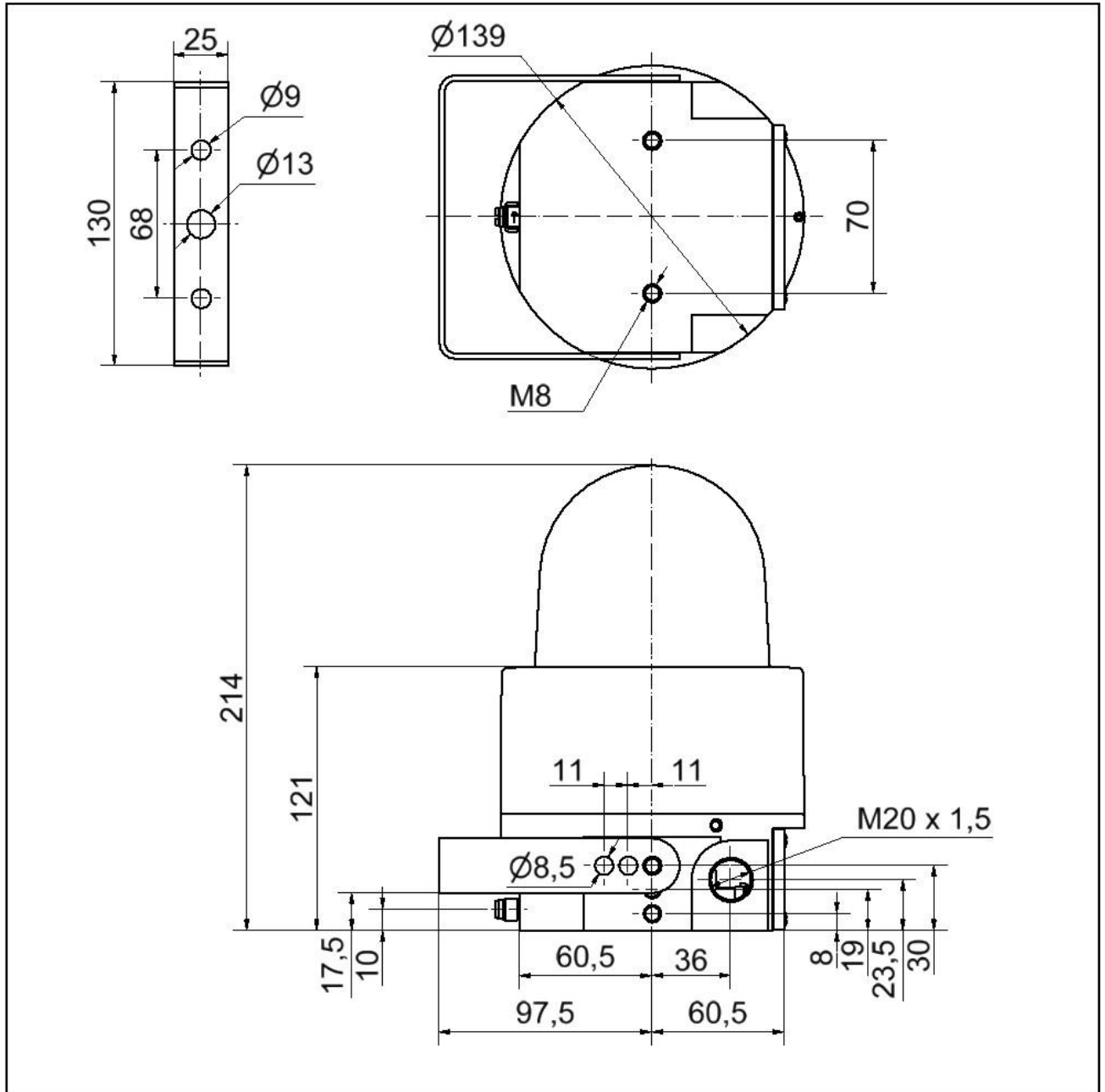
**Hinweis:**  
note

Durchschleifen (e-Raum mit Verteiler) bis max. 10A (bei gleicher Versorgungsspannung) zulässig.  
Hierzu wird zusätzlich 1 x 975 729 01 oder 975 729 04 benötigt.  
Note: It is possible to connect through the product (e-connection area with terminal block) up to max 10A (when using the same supply current). To do this please use 1 x 975 729 01 or 975 729 04.

**Hinweis:** Alle Angaben beziehen sich auf  $U_{nenn}$  und Raumtemperatur!  
Note: All electrical and life duration specifications refer to  $U_{nenn}$  and room temperature!

	Gezeichnet drawn up	Geprüft checked	Freigegeben released	Datenblatt-Nr. data sheet no. <b>312729004</b>
Name name	E. Jennert-Berndt	B. Maurer	C. Höhler	
Datum date	10.07.2012	18.07.2012	19.07.2012	Seite 1 v. 2 page 1 of 2

Ausdruck ist nur zur Information und wird bei Änderung nicht berücksichtigt. This printed copy is for information only and is subject to alternation.



Datenblatt-Nr.

data sheet no.

312729004

Seite 2 v. 2 page 2 of 2