

Ausdruck ist nur zur Information und wird bei Änderung nicht berücksichtigt. This printed copy is for information only and is subject to alteration.



Ex-LED-Dauerleuchte

Ex LED Perm. Beacon

729 #00 XX

(vorläufiges techn. Datenblatt)
(provisional technical data sheet)



WERMA Signaltechnik
GmbH + Co. KG
Dürbheimer Straße 15
78604 Rietheim-Weilheim
Phone +49(0)7424 9557-0
Fax +49(0)7424 9557-44
info@werma.de

Elektrische Daten:

electrical specification

Betriebsspannung: U_{nenn} = siehe Liste
operating voltage U_{nenn} = see list

Stromaufnahme: I_{eff} = siehe Liste
current consumption I_{eff} = see list

Netzfrequenz: 50/60 Hz
Power frequency

Einschaltstrom: < 500 mA bei 24V DC
Starting current < 500 mA at 24V DC

Einschaltdauer: 100 % ED
duty cycle 100 %

Lebensdauer: max. 50.000 h
life duration

Bestell-Nr.:

order no.:

729 #00 55	24 V DC	130 mA
729 #00 68	115 ... 230 V AC	30 mA

1 = rot 2 = grün 3 = gelb 5 = blau
1 = red 2 = green 3 = yellow 5 = blue

Zubehör:

accessories

975 729 01 Ex-Kabelverschraubung M20x1,5
(beiliegend, silikonfrei, bis -40°C)
Ex Cable gland M20x1,5
(included, silicone free, up to -40°C)

975 729 02 Ex-Verschlussschraube M20x1,5
(beiliegend, silikonfrei, bis -40°C)
Ex Screwed sealing plug M20x1,5
(included, silicone free, up to -40°C)

975 729 03 Ex-Drahtschutzkorb
Ex Wire guard

975 729 04 Ex-Kabelverschraubung M20x1,5, Metall
(nicht silikonfrei, bis -50°C)
Ex Cable gland M20x1,5, metal
(not silicone free, up to -40°C)

Mechanische Daten:

mechanical specification

Material Gehäuse: Aluminium, seewasserbe-
housing material housing material ständig, schwarz lackiert
Aluminium, saltwater-proof, black coated

Material Kalotte: Borosilikatglas, gehärtet
dome material borosilicate glass, hardened

Einbaulage: beliebig
installation position as required

Gewicht ca.: 2.900 g
weight approx.

Temperatur: -50° ... +50°C (Ex sicher)
temperature -40° ... +50°C (Funktion)
-50° ... +50°C (Ex certain)
-40° ... +50°C (Function)

Schutzart: IP66
protection rating

Schutzklasse: I
protection class

Anschluss: CAGE CLAMP® Technik
connection bis 2,5 mm², eindrätig
CAGE CLAMP® technology up to 2,5 mm², single wire

Explosions- II2G Ex de IIC T6 Gb
schutz: II2D Ex tb IIIC T80°C Db
Explosion protection

Zulassung: BVS 11 ATEX E 107
approval IECEx BVS 11.0082

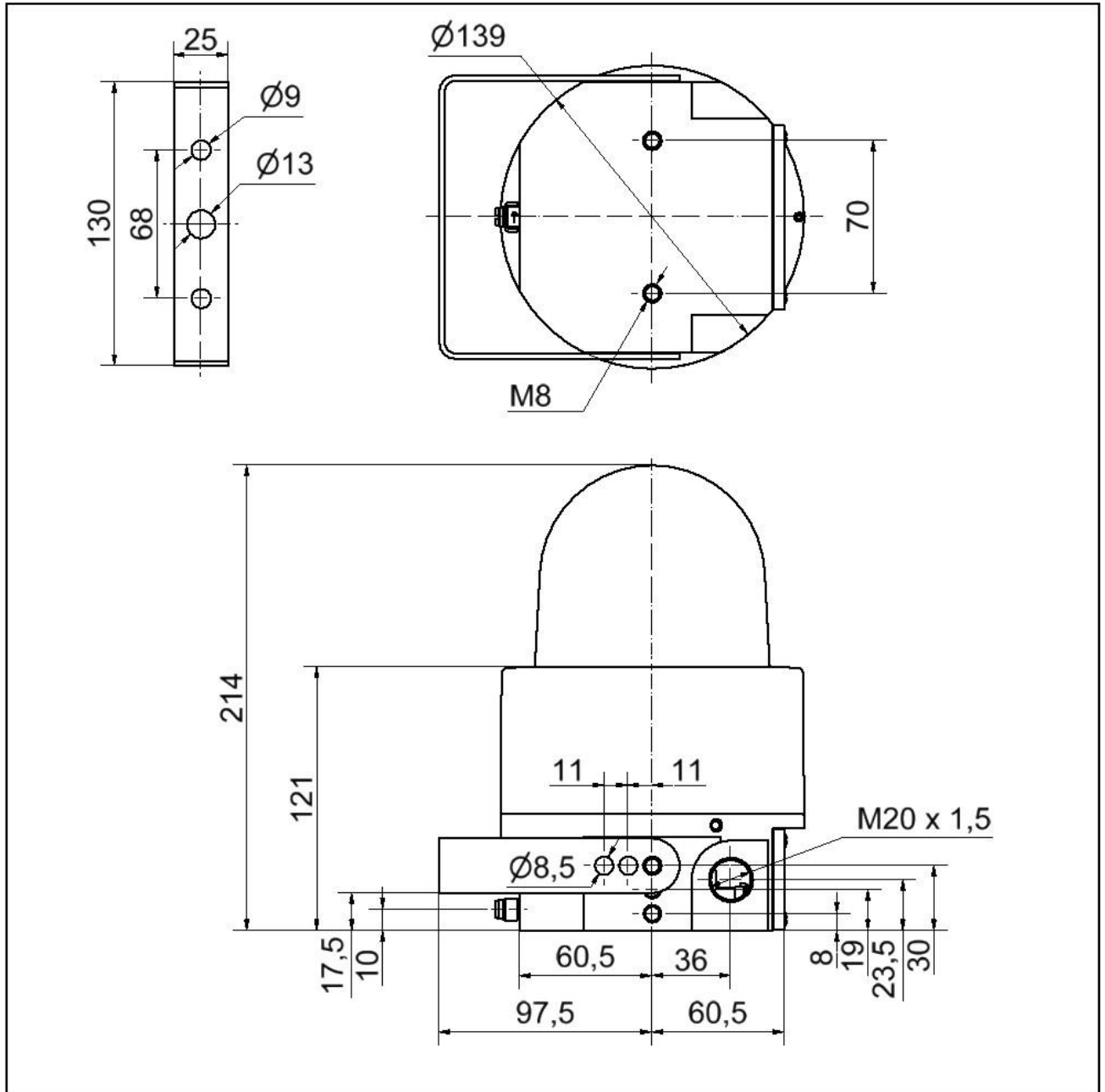
Vorschriften: Die zutreffenden EG-
regulations Richtlinien werden erfüllt
conforms to current EU regulations

Hinweis: Durchschleifen (e-Raum mit
note Verteiler) bis max. 10A (bei gleicher Versorgungsspannung) zulässig.
Hierzu wird zusätzlich 1 x 975 729 01 oder 975 729 04 benötigt.
Note: It is possible to connect through the product (e-connection area with terminal block) up to max 10A (when using the same supply current). To do this please use 1 x 975 729 01 or 975 729 04.

Hinweis: Alle Angaben beziehen sich auf U_{nenn} und Raumtemperatur!
Note: All electrical and life duration specifications refer to U_{nenn} and room temperature!

	Gezeichnet drawn up	Geprüft checked	Freigegeben released	Datenblatt-Nr. data sheet no. 312729001
Name name	E. Jennert-Berndt	B. Maurer	C. Höhler	Seite 1 v. 2 page 1 of 2
Datum date	10.07.2012	18.07.2012	19.07.2012	

Ausdruck ist nur zur Information und wird bei Änderung nicht berücksichtigt. This printed copy is for information only and is subject to alternation.



Datenblatt-Nr.

data sheet no.

312729001

Seite 2 v. 2 page 2 of 2