

Ausdruck ist nur zur Information und wird bei Änderung nicht berücksichtigt. This printed copy is for information only and is subject to alteration.

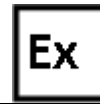


Ex-Blitzleuchte

Ex Flashing Beacon

728 #00 68

(vorläufiges techn. Datenblatt)
(provisional technical data sheet)



WERMA Signaltechnik
GmbH + Co. KG
Dürbheimer Straße 15
78604 Rietheim-Weilheim
Phone +49(0)7424 9557-0
Fax +49(0)7424 9557-44
info@werma.de

Elektrische Daten:

electrical specification

Betriebsspannung: U_{nenn} = siehe Liste
operating voltage U_{nenn} = see list
Stromaufnahme: I_{eff} = 150 mA
current consumption
Netzfrequenz: 50/60 Hz
Power frequency
Blitzfrequenz: ca. 1 Hz
flash frequency
Blitzleistung: ca. 5 Ws
flash energy
Einschaltdauer: 100 % ED
duty cycle 100 %
Lebensdauer: min 4 x 10⁶ Blitze
life duration min 4 x 10⁶ flashes

Bestell-Nr.:

order no.:

728 #00 68 230 V AC

1 = rot 2 = grün 3 = gelb 4 = klar 5 = blau
1 = red 2 = green 3 = yellow 4 = clear 5 = blue

Zubehör:

accessories

975 729 01 Ex-Kabelverschraubung M20x1,5
(beiliegend, silikonfrei, bis -40°C)
Ex Cable gland M20x1,5
(included, silicone free, up to -40°C)
975 729 02 Ex-Verschlusschraube M20x1,5
(beiliegend, silikonfrei, bis -40°C)
Ex Screwed sealing plug M20x1,5
(included, silicone free, up to -40°C)
975 729 03 Ex-Drahtschutzkorb
Ex Wire guard
975 729 04 Ex-Kabelverschraubung M20x1,5, Metall
(nicht silikonfrei, bis -50°C)
Ex Cable gland M20x1,5, metal
(not silicone free, up to -40°C)

Mechanische Daten:

mechanical specification

Material Gehäuse: Aluminium, seewasserbe-
housing material ständig, schwarz lackiert
Aluminium, saltwater-proof,
black coated
Material Kalotte: Borosilikatglas, gehärtet
dome material borosilicate glass, hardened
Einbaulage: beliebig
installation position as required
Gewicht ca.: 2.900 g
weight approx.
Temperatur: -50° ... +50°C (Ex sicher)
temperature -40° ... +50°C (Funktion)
-50° ... +50°C (Ex certain)
-40° ... +50°C (Function)
Schutzart: IP66
protection rating
Schutzklasse: I
protection class
Anschluss: CAGE CLAMP® Technik
connection bis 2,5 mm², eindrätig
CAGE CLAMP® technology
up to 2,5 mm², single wire

Explosions-
schutz:
Explosion
Protection



II2G Ex de IIC T5 Gb



II2D Ex tb IIIC T95°C Db

Zulassung:
approval

BVS 11 ATEX E 107
IECEX BVS 11.0082

Vorschriften:
regulations

Die zutreffenden EG-Richtlinien
werden erfüllt
conforms to current
EU regulations

Hinweis:
note

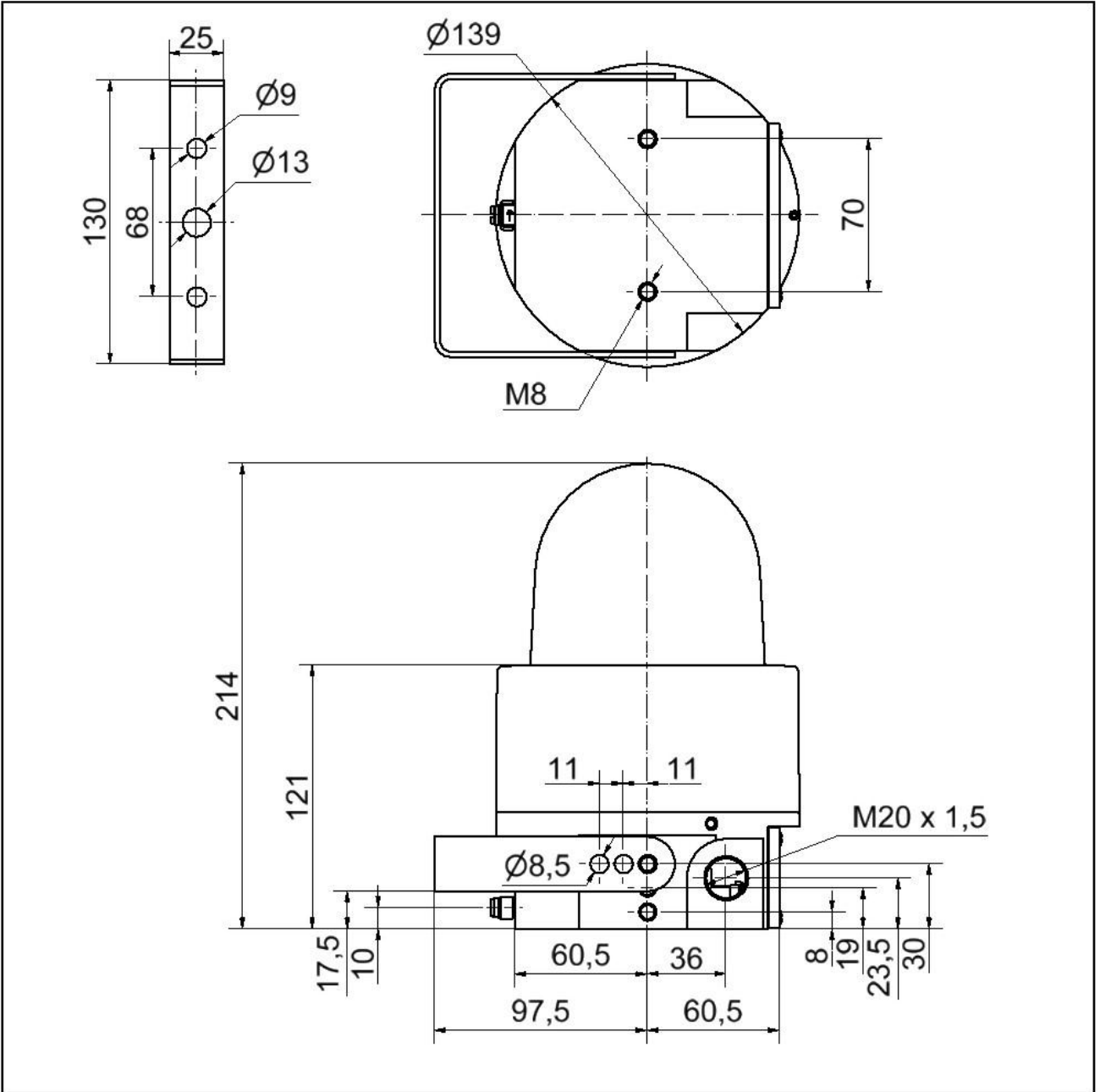
Durchschleifen (e-Raum mit Ver-
teiler) bis max. 10A (bei gleicher
Versorgungsspannung) zulässig.
Hierzu wird zusätzlich 1 x 975 729 01
oder 975 729 04 benötigt.
It is possible to connect through the
product (e-connection area with
terminal block) up to max 10A (when
using the same supply current). To do
this please use 1 x 975 729 01 or
975 729 04.

Hinweis: Alle Angaben beziehen sich auf U_{nenn} und Raumtemperatur!

Note: All electrical and life duration specifications refer to U_{nenn} and room temperature!

	Gezeichnet drawn up	Geprüft checked	Freigegeben released	Datenblatt-Nr. data sheet no. 312728002
Name name	E. Jennert-Berndt	B. Maurer	C. Höhler	
Datum date	10.07.2012	18.07.2012	19.07.2012	Seite 1 v. 2 page 1 of 2

Ausdruck ist nur zur Information und wird bei Änderung nicht berücksichtigt. This printed copy is for information only and is subject to alternation.



Datenblatt-Nr.

data sheet no.

312728002

Seite 2 v. 2 page 2 of 2