

Ausdruck ist nur zur Information und wird bei Änderung nicht berücksichtigt. This printed copy is for information only and is subject to alteration.



Ex-Elekt. Summer

Ex Electr. Buzzer

718 000 5X

(vorläufiges techn. Datenblatt)
(provisional technical data sheet)

WERMA Signaltechnik
GmbH + Co. KG
Dürbheimer Straße 15
78604 Rietheim-Weilheim
Phone +49(0)7424 9557-0
Fax +49(0)7424 9557-44
info@werma.com

Elektrische Daten:

electrical specification

Betriebsspannung: U_{nenn} 12 / 24 V
operating voltage
Stromaufnahme: $I_{eff} \leq 10 / 20$ mA
current consumption
Tonfrequenz: ca. 2.400 Hz
tone frequency approx. 2.400 Hz
Lautstärke: 90 dB(A) / 1m
volume 90 dB(A) / 1m
Tonart: Dauerton
tone type continuous tone
Einschaltdauer: 100 % ED
duty cycle 100 %
Lebensdauer: min 5.000 h
life duration

Bestell-Nr.:

order no.:

718 000 54 12 V DC

718 000 55 24 V DC

Mechanische Daten:

mechanical specification

Material Gehäuse: ABS, grau
housing material ABS, grey
Gewicht ca.: 41 g
weight approx.
Temperatur: -20° ... +60 °C
temperature
Schutzart: IP 30
protection rating
Befestigung: Einbaumontage
fixing installation mounting
Anschluss: Flachstecker 6.3 x 0.8
connection mm
spades 6.3 x 0.8 mm

Mechanische Daten:

mechanical specification

Explosionsschutz: II 2 G Ex ib IIC T4/T5/T6 Gb
explosion protection

Gerätegruppe: II
device group

Kategorie: 2 (Zone I)
category

Atmosphäre: G (Gas)
atmosphere

Zündschutzart: ib
type of protection

Betriebsmittelgruppe: Gas IIC
resource group

Temperaturklasse: T4/T5/T6
temperature class

Schutzklasse: II
protection class

Richtlinie für CE: 94/9/EG
CE recommendation 2004/108/EG

Prüfzeichen : Ex / CE
mark of conformity

Zulassung: DMT 98 ATEX E 005 X
approval

Besonderheiten:
characteristic features

Für eigensichere Stromkreise geeignet (U_i max. 40V, I_i max. 660mA). Der Summer muss in ein Gehäuse mit mind. der Schutzart IP 20 eingebaut werden.

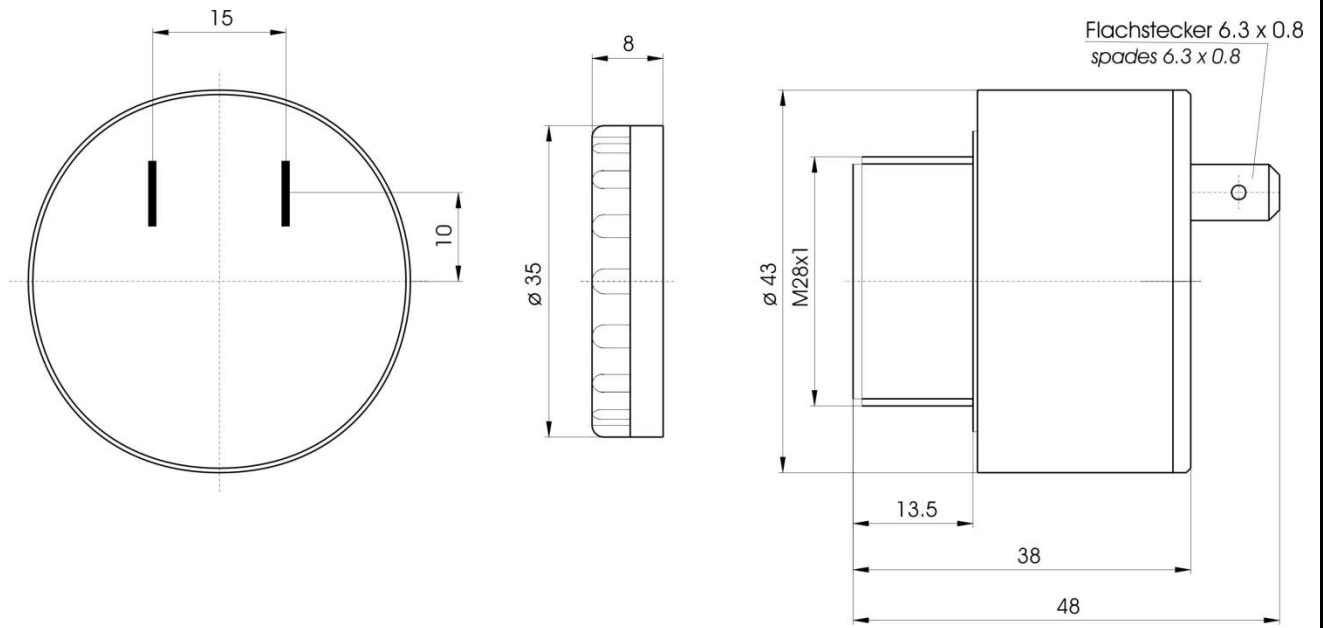
Suitable for intrinsically safe electric circuits (U_i max. 40V, I_i max. 660mA). The buzzer should be installed in an housing with a protection rating of at least IP20.

max. Umgebungstemperatur:
max. working temperature

Temp.-Klasse	40°C	50°C	60°C
T4	Pi=1,3W	Pi=1,2W	Pi=1,0 W
T5	Pi=0,82W	Pi=0,66W	Pi=0,52W
T6	Pi=0,6W	Pi=0,45W	Pi=0,3 W

	Angelegt created	Bearbeitet edited	Geprüft checked	Freigegeben approved	Datenblatt-Nr. data sheet no.
Name name	Matwe	JBE	Mau		312.718.001-01
Datum date	11.09.02	27.03.13	27.03.13		Seite 1 - 2 page 1 - 2

Ausdruck ist nur zur Information und wird bei Änderung nicht berücksichtigt. This printed copy is for information only and is subject to alternation.



Datenblatt-Nr.
data sheet no.
312.718.001-01

Seite 2 - 2 page 2 - 2