

Ausdruck ist nur zur Information und wird bei Änderung nicht berücksichtigt. This printed copy is for information only and is subject to alteration.



# Kompakt 71 mit USB

## Kompakt 71 with USB

### 697 430 53

(vorläufiges techn. Datenblatt)  
(provisional technical data sheet)

WERMA Signaltechnik  
GmbH + Co. KG  
Dürbheimer Straße 15  
78604 Rietheim-Weilheim  
Phone +49(0)7424 9557-0  
Fax +49(0)7424 9557-44  
info@werma.de

#### Elektrische Daten:

*electrical specification*

Spannungsversorg.: 5VDC (USB)  
*power supply*

Stromaufnahme:  $I_{eff} = \leq 90\text{mA}$   
*current consumption*

Leuchtmittel: LED  
*illuminant*

Einschaltdauer: 100 % ED  
*duty cycle*  
100 %

Lebensdauer: Bis zu 100.000 h  
*life duration*  
up to 100.000 h

#### Bestell-Nr.:

*order no.:*  
697 430 53

**Zubehör:** USB-Kabel, CD inkl. Programmierhand-  
*accessories* buch und Bedienungsanleitung  
USB-cable, CD incl. Manual and in-  
struction leaflet

#### Mechanische Daten:

*mechanical specification*

Material Kalotte: PC, RD/YE/GN  
*dome material* PC, RD/YE/GN

Material Sockel: PA-GF, schwarz  
*material base* PA-GF, black

Einbaulage: beliebig  
*installation position* as required

Dichtung: beim Anschlusselement vor-  
*seal* montiert  
premounted at the terminal-  
element

Kabeleinführung: von unten/  
*cable entry* from downwards

Gewicht ca.: 203 g  
*weight approx.*

Temperatur: -20° ... +50 °C  
*temperature*

Schutzart: IP65 in montiertem Zustand  
*protection rating* IP65 when mounted

Befestigung: Rohrmontage Ø 25 mm  
*fixing* tube mounting Ø 25 mm

Anschluss: USB Typ B  
*connection* USB type B

#### Vorschriften:

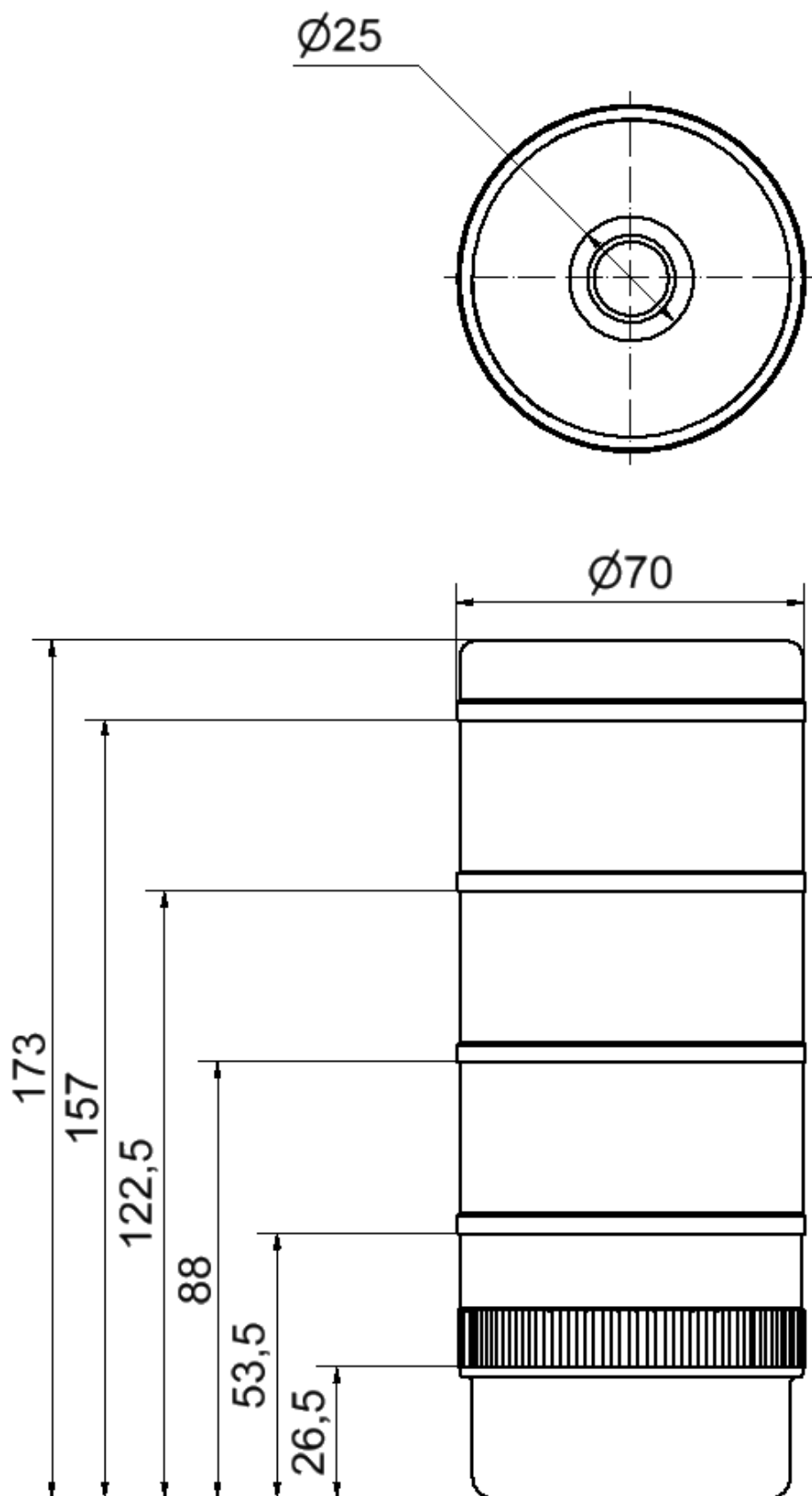
Die zutreffenden EG-  
Richtlinien werden erfüllt  
*conforms to current*  
EU regulations

**Hinweis:** Alle Angaben beziehen sich auf  $U_{nenn}$  und Raumtemperatur!

*Note: All electrical and life duration specifications refer to  $U_{nenn}$  and room temperature!*

	Gezeichnet <i>drawn up</i>	Geprüft <i>checked</i>	Freigegeben <i>released</i>	Datenblatt-Nr. <i>data sheet no.</i>
<b>Name</b> <i>name</i>	E. Jennert-Berndt	P. Bühl	C. Höhler	<b>312697002</b>
<b>Datum</b> <i>date</i>	06.12.2011	06.12.2011	07.12.2011	<b>Seite 1 v. 2</b> <i>page 1 of 2</i>

Ausdruck ist nur zur Information und wird bei Änderung nicht berücksichtigt. This printed copy is for information only and is subject to alternation.



Datenblatt-Nr.  
data sheet no.  
**312697002**

Seite 2 v. 2 page 2 of 2