

Ausdruck ist nur zur Information und wird bei Änderung nicht berücksichtigt. This printed copy is for information only and is subject to alteration.



# Sprachausgabeelement

Vocal element

**645 860 55**

(vorläufiges techn. Datenblatt)  
(provisional technical data sheet)

WERMA Signaltechnik  
GmbH + Co. KG  
Dürbheimer Straße 15  
78604 Rietheim-Weilheim  
Phone +49(0)7424 9557-0  
Fax +49(0)7424 9557-44  
info@werma.com

### Elektrische Daten:

*electrical specification*

Betriebsspannung:  $U_{\text{nenn}}$  24VDC  
*operating voltage*

Stromaufnahme:  $I_{\text{eff}} < 400\text{mA}$ , PLAY MODE  
*current consumption*  $< 50\text{mA}$ , NON PLAY MODE

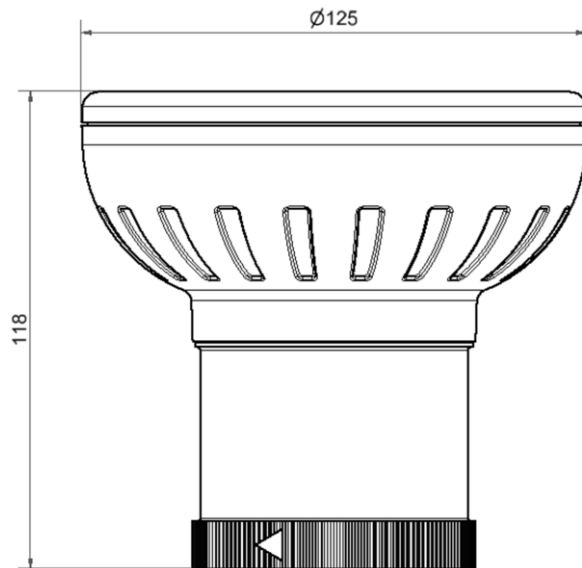
Lautstärke: ca. 102 dB(A)  
*volume*

Einschaltdauer: 100 % ED  
*duty cycle* 100 %

Lebensdauer:  $> 5.000\text{ h}$   
*life duration*

### Bestell-Nr.:

order no.:  
645 860 55                      24 VDC



Anschlußklemme	Funktion
Nr. 0	GND
Nr. 1	+ 24 V
Nr. 2	Bit 1
Nr. 3	Bit 2
Nr. 4	Bit 3
Nr. 5	Bit 4

### Mechanische Daten:

*mechanical specification*

Material Gehäuse: PC, PC/ABS schwarz  
*housing material* PC, PC/ABS black

Gewicht ca.: 610g  
*weight approx.*

Temperatur: -20° ... +50 °C  
*temperature*

Schutzart: IP 65 (Schallaustritt seitwärts oder nach unten)  
*protection rating* IP65 sound outlet facing sideways ore downwards)

Einbaulage: beliebig  
*installation position* as required

Lautstärkeein- Sprachausgabeelement: Dreh-  
stellung: widerstand  
*Volume control* Fernangesteuert:  
Zwei Werte mit Ein/Aus von Bit4  
Vier Werte mit Ein/Aus von  
Bit3/Bit4  
*Vocal element: Potentiometer*  
*Remote controlled:*  
Two values with ON/OFF of Bit4  
Four values with ON/OFF of Bit3/Bit4

Anzahl der Texte: max. 15  
*number of texts* Mode: PLAY SELECTION  
max. 50  
Mode: PLAY ALL  
Gesamt-  $\geq 13\text{h}$  für mittlere Qualität  
aufnahmezeit: *for middling Quality*  
*total recording* abhängig von SD-Karte  
*time* related to SD-Card (2-32GB)

**Vorschriften:** Die zutreffenden EG-  
*regulations* Richtlinien werden erfüllt  
conforms to current  
EU regulations

**Hinweis:** Alle Angaben beziehen sich auf  $U_{\text{nenn}}$  und Raumtemperatur!

*Note: All electrical and life duration specifications refer to  $U_{\text{nenn}}$  and room temperature!*

	Angelegt <i>created</i>	Bearbeitet <i>edited</i>	Geprüft <i>checked</i>	Freigegeben <i>approved</i>	Datenblatt-Nr. <i>data sheet no.</i>
Name <i>name</i>	JBE	JBE	Rapp	Hö	<b>312.645.008-01</b>
Datum <i>date</i>	21.06.13	21.06.13	28.06.13	08.07.13	

Seite 1 - 1 page 1 - 1