

**Sicherheits-Messleitung**

- 2 Sicherheits-Federkorbstecker mit axialer Steckbuchse, konfektioniert an hochflexibler, einfach-isolierter PVC-Leitung 0,5 mm<sup>2</sup>
- Den Warnhinweis WH 003 finden Sie unter [www.schuetzinger.de](http://www.schuetzinger.de)

**Best.-Nr.**

**VSFK 3445 / 0.5 / ..(Länge) / ..(Farbe)**

- Leitung 0,5 mm<sup>2</sup>, PVC-einfach-isoliert
- Kontaktteile **vernickelt**
- Griffhülsen PA 6.6 (Polyamid)
- **Farben** siehe Tabelle



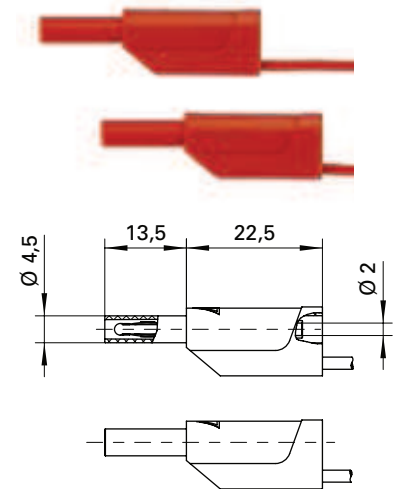
**Safety measuring lead**

- 2 safety lamella-basket plugs with inline socket, assembled on highly flexible insulated PVC cable 0.5 mm<sup>2</sup>
- please visit [www.schuetzinger.de](http://www.schuetzinger.de) to find the warning notice WH 003

**Order No.**

**VSFK 3445 / 0.5 / ..(length) / ..(colour)**

- cable 0.5 mm<sup>2</sup>, PVC insulated
- contact parts **nickel-plated**
- sleeves PA 6.6 (Polyamid)
- **colours** see table



**Sicherheits-Messleitung**

- 2 Sicherheits-Federkorbstecker mit axialer Steckbuchse, konfektioniert an hochflexibler, doppelt-isolierter PVC-Leitung 0,5 mm<sup>2</sup>
- Den Warnhinweis WH 004 finden Sie unter [www.schuetzinger.de](http://www.schuetzinger.de)

**Best.-Nr.**

**VSFK A301 / 0.5 / ..(Länge) / ..(Farbe)**

- Leitung 0,5 mm<sup>2</sup>, PVC-doppelt-isoliert
- Kontaktteile **vernickelt**
- Griffhülsen PA 6.6 (Polyamid)
- **Farben** siehe Tabelle



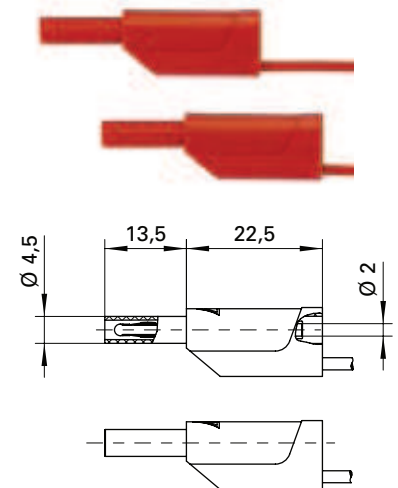
**Safety measuring lead**

- 2 safety lamella-basket plugs with inline socket, assembled on highly flexible double insulated PVC cable 0.5 mm<sup>2</sup>
- please visit [www.schuetzinger.de](http://www.schuetzinger.de) to find the warning notice WH 004

**Order No.**

**VSFK A301 / 0.5 / ..(length) / ..(colour)**

- cable 0.5 mm<sup>2</sup>, PVC double-insulated
- contact parts **nickel-plated**
- sleeves PA 6.6 (Polyamid)
- **colours** see table



**Allgemeine Angaben**

Best.-Nr. <sup>1)</sup>	VSFK 3445 / 0.5 / ..(Länge) / ..(Farbe) Kontaktteile vernickelt	VSFK A301 / 0.5 / ..(Länge) / ..(Farbe) Kontaktteile vernickelt
Farben	schwarz, rot, blau, gelb, grün, grau, braun, weiß, violett	schwarz, rot
Längen	10 cm, 25 cm, 50 cm, 75 cm, 100 cm	10 cm, 25 cm, 50 cm, 100 cm

**Technische Daten**

Leitung	PVC-isol. 0,5 mm <sup>2</sup>	PVC-doppelt-isol. 0,5 mm <sup>2</sup>
Durchgangswiderstand <sup>4)</sup>	4 mΩ, 9 mΩ, 17 mΩ, 25 mΩ, 32 mΩ	4 mΩ, 9 mΩ, 17 mΩ, 32 mΩ
Bemessungsspannung <sup>2)</sup>	33 V <sub>AC</sub> / 70 V <sub>DC</sub>	600 V CAT III
Bemessungsstrom <sup>2)</sup>	10 A	
Temperatur-Einsatzbereich	von -10 °C bis +70 °C	von -10 °C bis +90 °C

**General information**

Order No. <sup>1)</sup>	VSFK 3445 / 0.5 / ..(length) / ..(colour) contact parts nickel-plated	VSFK A301 / 0.5 / ..(length) / ..(colour) contact parts nickel-plated
colours	black, red, blue, yellow, green, grey, brown, white, purple	black, red
lengths	10 cm, 25 cm, 50 cm, 75 cm, 100 cm	10 cm, 25 cm, 50 cm, 100 cm

**Technical data**

cable	PVC insul. 0.5 mm <sup>2</sup>	PVC double-insul. 0.5 mm <sup>2</sup>
transition resistance <sup>4)</sup>	4 mΩ, 9 mΩ, 17 mΩ, 25 mΩ, 32 mΩ	4 mΩ, 9 mΩ, 17 mΩ, 32 mΩ
rated voltage <sup>2)</sup>	33 V <sub>AC</sub> / 70 V <sub>DC</sub>	600 V CAT III
rated current <sup>2)</sup>	10 A	
operating temperature	from -10 °C to +70 °C	from -10 °C to +90 °C

<sup>1)</sup> andere Kontaktoberflächen, Farben, Längen und Leitungsquerschnitte auf Anfrage  
<sup>2)</sup> bei normalen Umgebungstemperaturen  
<sup>4)</sup> abhängig von der Leitungslänge

<sup>1)</sup> other contact platings, colours, lengths and wire cross-sections on request  
<sup>2)</sup> at normal ambient temperatures  
<sup>4)</sup> depending on cable length