

### Sicherheits-Verbindungsleitung

- 2 Sicherheits-Federkorbstecker mit axialer Steckbuchse, konfektioniert an hochflexibler, doppelt-isolierter PVC-Leitung 1 mm<sup>2</sup>

#### Best.-Nr.

**VSKF 5000 / 1 / ..(Länge) / ..(Farbe)**

- Leitung 1 mm<sup>2</sup> PVC-doppelt-isoliert
- Kontaktteile **vernickelt**
- Griffhülsen PA 6.6 (Polyamid)
- **Farben** siehe Tabelle

#### Best.-Nr.

**VSKF 5001 / 1 / ..(Länge) / ..(Farbe)**

- wie oben, jedoch
- Kontaktteile **vergoldet**
- **Farben** siehe Tabelle



### Safety connecting lead

- 2 safety lamella-basket plugs with inline socket, assembled on highly flexible double-insulated PVC cable 1 mm<sup>2</sup>

#### Order No.

**VSKF 5000 / 1 / ..(length) / ..(colour)**

- cable 1 mm<sup>2</sup> PVC double-insulated
- contact parts **nickel-plated**
- sleeves PA 6.6 (Polyamid)
- **colours** see table

#### Order No.

**VSKF 5001 / 1 / ..(length) / ..(colour)**

- as above
- contact parts **gold-plated**
- **colours** see table



Allgemeine Angaben	
Best.-Nr. <sup>1)</sup>	<b>VSKF 5000 / 1 / ..(Länge) / ..(Farbe)</b> Kontaktteile vernickelt
	<b>VSKF 5001 / 1 / ..(Länge) / ..(Farbe)</b> Kontaktteile vergoldet
Farben <sup>6)</sup>	schwarz, rot, blau, gelb, grün, grau, braun, weiß, violett, grüngelb
Längen	25 cm, 50 cm, 100 cm, 150 cm, 200 cm
Technische Daten	
Leitung	PVC-doppelt-isol. 1 mm <sup>2</sup>
Durchgangswiderstand <sup>4)</sup> VSKF 5000	5 mΩ, 9 mΩ, 17 mΩ, 25 mΩ, 35 mΩ
Durchgangswiderstand <sup>4)</sup> VSKF 5001	5 mΩ, 8 mΩ, 14 mΩ, 22 mΩ, 27 mΩ
Bemessungsspannung <sup>2)</sup>	1000 V CAT II
Bemessungsstrom <sup>2)</sup>	16 A
Temperatur-Einsatzbereich	von -10 °C bis +70 °C

General information	
Order No. <sup>1)</sup>	<b>VSKF 5000 / 1 / ..(length) / ..(colour)</b> contact parts nickel-plated
	<b>VSKF 5001 / 1 / ..(length) / ..(colour)</b> contact parts gold-plated
colours <sup>6)</sup>	black, red, blue, yellow, green, grey, brown, white, purple, green-yellow
lengths	25 cm, 50 cm, 100 cm, 150 cm, 200 cm
Technical data	
cable	PVC double-insul. 1 mm <sup>2</sup>
transition resistance <sup>4)</sup> VSKF 5000	5 mΩ, 9 mΩ, 17 mΩ, 25 mΩ, 35 mΩ
transition resistance <sup>4)</sup> VSKF 5001	5 mΩ, 8 mΩ, 14 mΩ, 22 mΩ, 27 mΩ
rated voltage <sup>2)</sup>	1000 V CAT II
rated current <sup>2)</sup>	16 A
operating temperature	from -10 °C to +70 °C

<sup>1)</sup> andere Kontaktoberflächen, Farben, Längen und Leitungsquerschnitte auf Anfrage

<sup>2)</sup> bei normalen Umgebungstemperaturen

<sup>4)</sup> abhängig von der Leitungslänge

<sup>6)</sup> bei Farbe grüngelb: grüngelbe Leitung und grüne Gehäuse

<sup>1)</sup> other contact platings, colours, lengths and wire square sections on request

<sup>2)</sup> at normal ambient temperatures

<sup>4)</sup> depending on cable length

<sup>6)</sup> at colour green-yellow: lead green-yellow and sleeves green

**Sicherheits-Verbindungsleitung**

- 2 Sicherheits-Federkorbstecker mit axialer Steckbuchse, konfektioniert an hochflexibler, doppelt-isolierter PVC-Leitung 2,5 mm<sup>2</sup>

**Best.-Nr.**

**VSKF 5000 / 2.5 / ..(Länge) / ..(Farbe)**

- Leitung 2,5 mm<sup>2</sup>  
PVC-doppelt-isoliert
- Kontaktteile **vernickelt**
- Griffhülsen PA 6.6 (Polyamid)
- **Farben** siehe Tabelle



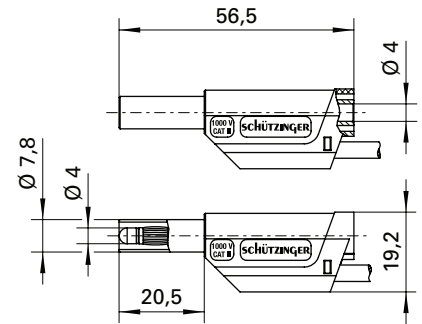
**Safety connecting lead**

- 2 safety lamella-basket plugs with inline socket, assembled on highly flexible double-insulated PVC cable 2.5 mm<sup>2</sup>

**Order No.**

**VSKF 5000 / 2.5 / ..(length) / ..(colour)**

- cable 2.5 mm<sup>2</sup>  
PVC double-insulated
- contact parts **nickel-plated**
- sleeves PA 6.6 (Polyamid)
- **colours** see table



**Sicherheits-Verbindungsleitung**

- 2 Sicherheits-Federkorbstecker mit axialer Steckbuchse, konfektioniert an hochflexibler, doppelt-isolierter Silikon-Leitung 1 mm<sup>2</sup>

**Best.-Nr.**

**VSKF 5000 / SIL 1 / ..(Länge) / ..(Farbe)**

- Leitung 1 mm<sup>2</sup>  
Silikon-doppelt-isoliert
- Kontaktteile **vernickelt**
- Griffhülsen PA 6.6 (Polyamid)
- **Farben** siehe Tabelle



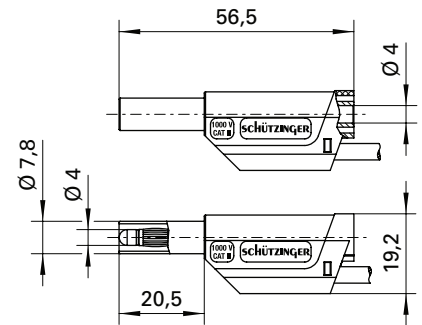
**Safety connecting lead**

- 2 safety lamella-basket plugs with inline socket, assembled on highly flexible double-insulated silicone cable 1 mm<sup>2</sup>

**Order No.**

**VSKF 5000 / SIL 1 / ..(length) / ..(colour)**

- cable 1 mm<sup>2</sup>  
Silicone double-insulated
- contact parts **nickel-plated**
- sleeves PA 6.6 (Polyamid)
- **colours** see table



Allgemeine Angaben		
Best.-Nr. <sup>1)</sup>	VSKF 5000 / 2.5 / ..(Länge) / ..(Farbe) Kontaktteile vernickelt	VSKF 5000 / SIL 1 / ..(Länge) / ..(Farbe) Kontaktteile vernickelt
Farben <sup>6)</sup>	schwarz, rot, blau, gelb, grün, grau, braun, weiß, violett, grüngelb	schwarz, rot, blau, gelb, grün
Längen	25 cm, 50 cm, 100 cm, 150 cm, 200 cm	
Technische Daten		
Leitung	PVC-doppelt-isol. 2,5 mm <sup>2</sup>	Silikon-doppelt-isol. 1 mm <sup>2</sup>
Durchgangswiderstand <sup>4)</sup>	5 mΩ, 9 mΩ, 17 mΩ, 25 mΩ, 35 mΩ	
Bemessungsspannung <sup>2)</sup>	1000 V CAT II	
Bemessungsstrom <sup>2)</sup>	32 A	16 A
Temperatur-Einsatzbereich	von -10 °C bis +70 °C	von -10 °C bis +90 °C

General information		
Order No. <sup>1)</sup>	VSKF 5000 / 2.5 / ..(length) / ..(colour) contact parts nickel-plated	VSKF 5000 / SIL 1 / ..(length) / ..(colour) contact parts nickel-plated
colours <sup>6)</sup>	black, red, blue, yellow, green, grey, brown, white, purple, green-yellow	black, red, blue, yellow, green
lengths	25 cm, 50 cm, 100 cm, 150 cm, 200 cm	
Technical data		
cable	PVC double-insul. 2.5 mm <sup>2</sup>	Silicone double-insul. 1 mm <sup>2</sup>
transition resistance <sup>4)</sup>	5 mΩ, 9 mΩ, 17 mΩ, 25 mΩ, 35 mΩ	
rated voltage <sup>2)</sup>	1000 V CAT II	
rated current <sup>2)</sup>	32 A	16 A
operating temperature	from -10 °C to +70 °C	from -10 °C to +90 °C

<sup>1)</sup> andere Kontaktoberflächen, Farben, Längen und Leitungsquerschnitte auf Anfrage  
<sup>2)</sup> bei normalen Umgebungstemperaturen  
<sup>4)</sup> abhängig von der Leitungslänge  
<sup>6)</sup> bei Farbe grüngelb: grüngelbe Leitung und grüne Gehäuse

<sup>1)</sup> other contact platings, colours, lengths and wire square sections on request  
<sup>2)</sup> at normal ambient temperatures  
<sup>4)</sup> depending on cable length  
<sup>6)</sup> at colour green-yellow: lead green-yellow and sleeves green