

10 cm Koaxiallautsprecher / 4" Coaxial Speakers

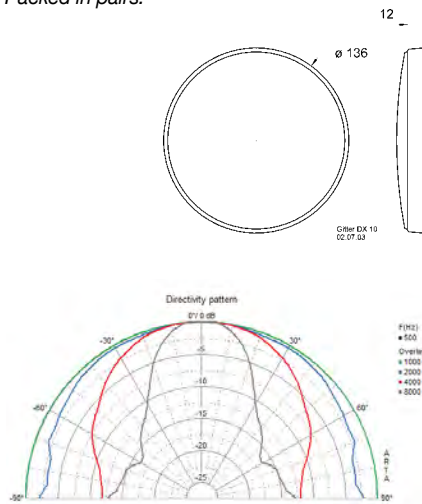
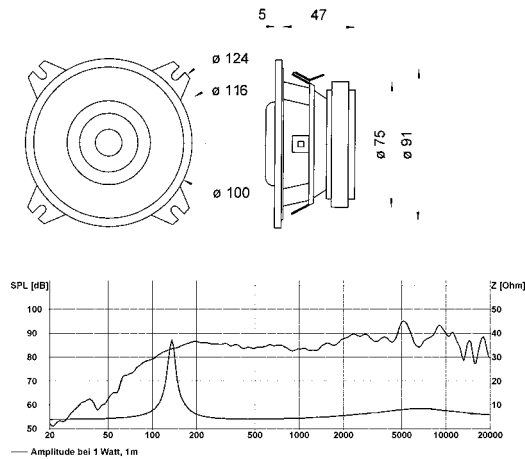
Art. No. 4610 – 4 Ω DX 10

10 cm (4") 2-Wege-Koaxiallautsprecher mit Polypropylenmembran und Polycarbonat-Hochtöner. Integrierte Frequenzweiche (Kondensator) für den Hochtöner. Ausgewogener Klang. Unproblematische Montage in Fahrzeugen mit 10-cm-Einbauöffnungen. Mit Montagering und Gitter Einbau auf Türverkleidungen und Heckablagen möglich. Paarweise verpackt. **Anwendungsmöglichkeiten:** Fahrzeuge, Reisemobile
Zubehör: Inklusive Montagematerial und Gitter.

10 cm (4") 2-way coaxial loudspeakers with 10 cm polypropylene cone and polycarbonate dome tweeter. Integrated crossover (capacitor) for the tweeter. Very balanced sound. Straightforward installation in vehicles with 10 cm cutouts. Door and rear tray installation possible using mounting ring and grille. Packed in pairs.

Typical applications: Vehicles, Mobile homes

Accessories: Mounting accessories and grilles are included.



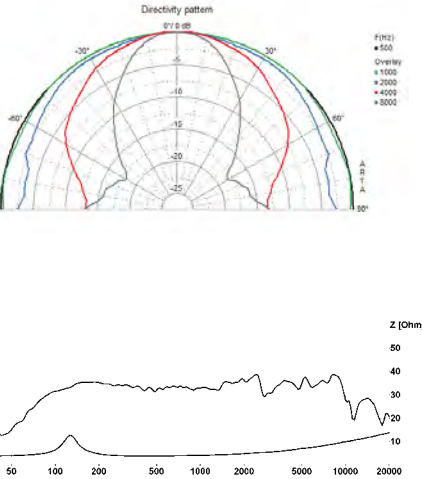
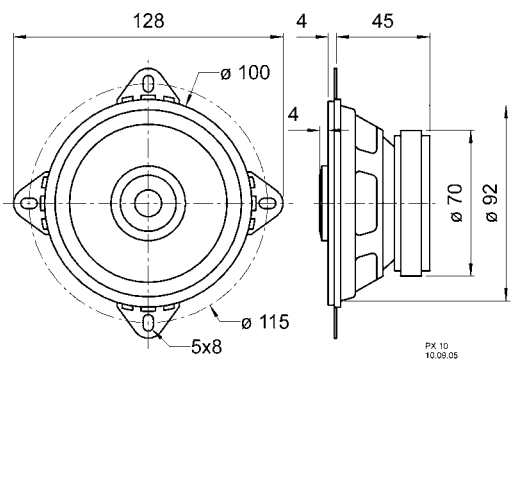
Art. No. 4600 – 4 Ω PX 10

10 cm (4") 2-Wege-Koaxiallautsprecher mit Euro-Normkorb und Piezo-Hochtöner. Einfache Montage in Fahrzeugen mit Einbauorten für 10-cm-Lautsprecher. Wasserfeste Polypropylenmembran. **Anwendungsmöglichkeiten:** Fahrzeuge, Reisemobile
Zubehör: Schutzgitter (Art. Nr. 4640, 4642, 4670)

10 cm (4") 2-way coaxial loudspeaker with standard basket and piezoelectric tweeter. Straightforward installation in vehicles with cut-outs for 10 cm speakers. Waterproof PP-cone.

Typical applications: Vehicles, Mobile homes

Accessories: Protective grille (Art. Nr. 4640, 4642, 4670)



Art. No. 4642 *)



Art. No. 4640 *)



Art. No. 4670 *)

		DX 10	PX 10
Nenn-/Musikbelastbarkeit	Rated/maximum power	50 W / 70 W	20 W / 30 W
Impedanz	Impedance	4 Ω	4 Ω
Übertragungsbereich (-10 dB)	Frequency response (-10 dB)	80-20000 Hz	70-18000 Hz
Mittlerer Schalldruckpegel	Mean sound pressure level	88 dB (1 W/1 m)	83 dB (1 W/1 m)
Grenzauslenkung x	Excursion limit x	± 3 mm	± 2 mm
Resonanzfrequenz	Resonance frequency	110 Hz	110 Hz
Obere Polplattenhöhe	Height of front pole-plate	4 mm	3 mm
Schwingspulendurchmesser	Voice coil diameter	25 mm Ø	20 mm Ø
Wickelhöhe	Height of winding	6 mm	5,2 mm
Schallwandöffnung	Cutout diameter	91 mm Ø	93 mm Ø
Gewicht netto	Net weight	0,64 kg	0,385 kg

Weitere Daten Seiten 184-185 / for further data see pages 184-185

*) Details und Zeichnungen siehe Seite 175-179 / Details and drawings see page 175-179