

Projektionslautsprecher / Projection Speakers

Art. No. 50351 – 100 V **PL 13**
 Art. No. 50359 – 100 V **PL 13 BS**

Projektionslautsprecher mit zylindrischem Kunststoffgehäuse (ABS) und beweglichem Montagebügel. Wand- und Deckenmontage möglich. Bestückt mit einem Breitbandlautsprecher und 100-V-Übertrager. Hohe Sprachverständlichkeit.

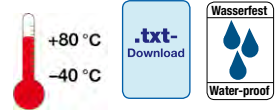
- Kunststoff: ABS (UL 94: HB)
- funktionstüchtig bei tiefen Temperaturen gemäß EN 60068-2-1 (-40 °C; 96 h)
- erfüllt die Anforderungen des Germanischer Lloyd (Anforderungen für elektrische Betriebsmittel/Kälte)

PL 13 BS: Bestückt mit Keramikklammer und Thermosicherung. Entspricht den niederländischen (NEN 2575) und britischen (BS 5839) Vorschriften für Alarmsysteme. Ohne Kabel. Vorbereitet zur Einführung von feuerfesten Kabeln.

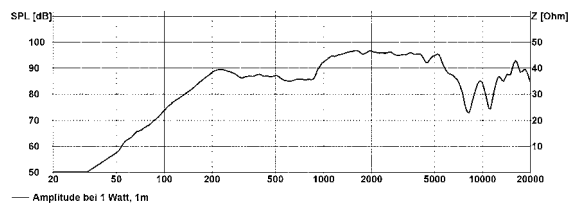
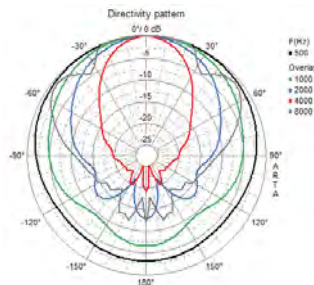
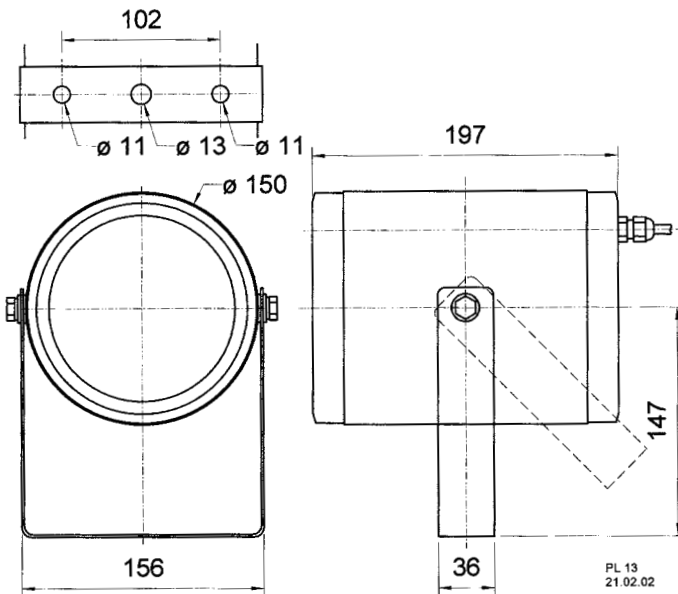
Projection loudspeaker with cylindrical plastic housing (ABS) and adjustable fixing bracket. Suitable for wall or ceiling mounting. Fitted with one full-range loudspeaker and 100 V transformer. High level of voice quality.

- Plastic: ABS (UL 94: HB)
- functionally at low temperature according to EN 60068-2-1 (-40 °C; 96 h)
- up to the standards of the Germanischer Lloyd (requirements for electrical equipment/ low temperature)

PL 13 BS: Fitted with ceramic terminal and thermal fuse. Conforms to both Dutch (NEN 2575) and British (BS 5839) regulations for alarm systems. Without cable. Prepared to insert fire-proof cabling with a cable connexion.



Schutzart / Protective system (IP) **IP65**



PL 13 / PL 13 BS		
Trafoanpassung / Impedanz	Transformer matching / Impedance	15; 7,5; 3,75 W
Schalldruckpegel	Sound pressure level	97 dB (1 W/1 m) @ 3260 Hz
Abstrahlwinkel (-6 dB)	Opening angle (-6 dB)	56° / 4000 Hz
Übertragungsbereich (-10 dB)	Frequency response (-10 dB)	160-15000 Hz
Mittlerer Schalldruckpegel	Mean sound pressure level	93 dB (1 W/1 m)
Max. Schalldruckpegel	Max. sound pressure level	105 dB (15 W/1 m)
Kabellänge	Length of cable	1 m / -
Gewicht netto	Net weight	1,7 kg