

Projektionslautsprecher / Projection Speakers

PL 13 D Art. No. 50353 – 100 V

PL 13 DBS Art. No. 50358 – 100 V



Doppelt abstrahlender Gehäuselautsprecher mit zylindrischem Kunststoffgehäuse (ABS) und stabilem Montagefuß (Aluminium). Bestückt mit zwei Breitbandlautsprechern und 100-V-Übertrager. Verdeckte Kabelführung unter dem Fuß möglich. Hohe Sprachverständlichkeit. Besonders geeignet für Korridore und Flure oder andere längliche Räume.

- Kunststoff: ABS (UL 94: HB)
- funktionstüchtig bei tiefen Temperaturen gemäß EN 60068-2-1 (-40 °C; 96 h)
- erfüllt die Anforderungen des Germanischen Lloyd (Anforderungen für elektrische Betriebsmittel/Kälte)

PL 13 DBS: Bestückt mit Keramikklammer und Thermosicherung. Entspricht den niederländischen (NEN 2575) und britischen (BS 5839) Vorschriften für Alarmsysteme. Ohne Kabel. Vorbereitet zur Einführung von feuerfesten Kabeln.

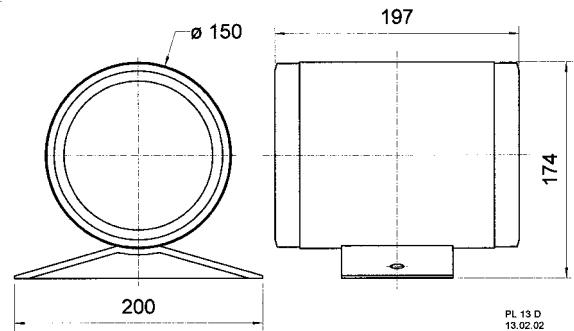
Twin radiating loudspeaker with cylindrical plastic housing (ABS) and sturdy mounting bracket (aluminium). Fitted with two full-range loudspeakers and 100 V transformer. Cables can be concealed in the bracket if required. High level of voice quality. Particularly suitable for corridors and other elongated rooms.

- Plastic: ABS (UL 94: HB)
- functionally at low temperature according to EN 60068-2-1 (-40 °C; 96 h)
- up to the standards of the Germanischer Lloyd (requirements for electrical equipment/ low temperature)

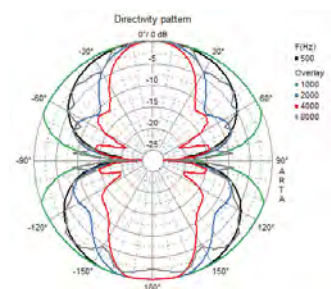
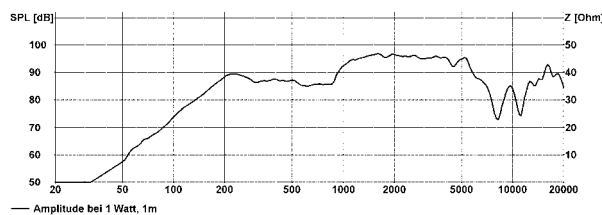
PL 13 DBS: Fitted with ceramic terminal and thermal fuse. Conforms to both Dutch (NEN 2575) and British (BS 5839) regulations for alarm systems. Without cable. Prepared to insert fire-proof cabling with a cable connexion.



Schutzart / Protective system (IP) **IP 65**



PL 13 D
13.02.02



PL 13 D / PL 13 DBS		
Trafoanpassung / Impedanz	Transformer matching / Impedance	15; 7,5; 3,75 W
Schalldruckpegel	Sound pressure level	99 dB (1 W/1 m) @ 1739 Hz
Abstrahlwinkel (-6 dB)	Opening angle (-6 dB)	54° / 4000 Hz
Übertragungsbereich (-10 dB)	Frequency response (-10 dB)	150-6000 Hz
Mittlerer Schalldruckpegel	Mean sound pressure level	92 dB (1 W/1 m)
Max. Schalldruckpegel	Max. sound pressure level	103 dB (15 W/1 m)
Kabellänge	Length of cable	1 m / -
Gewicht netto	Net weight	2,3 kg