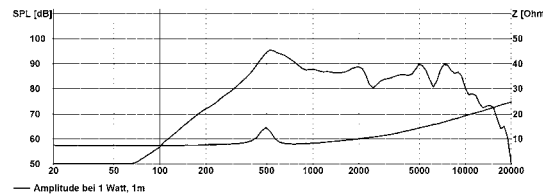
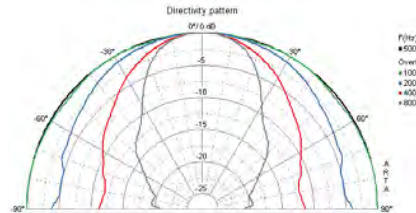
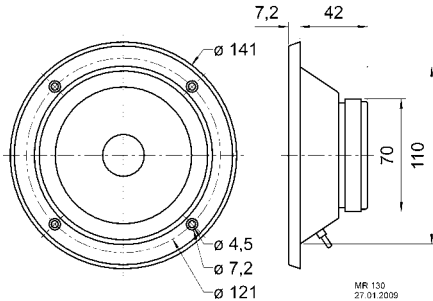


130 mm + 100 mm Konusmitteltöner / 5" + 4" Cone Midranges

Art. No. 9016 – 8 Ω **MR 130**

130 mm (5") Konusmitteltöner für den Frequenzbereich zwischen 1000 und 5000 Hz. Durch die rückseitig geschlossene Konstruktion entfällt ein separates Mitteltongehäuse. Sehr gutes Preis-Leistungs-Verhältnis.

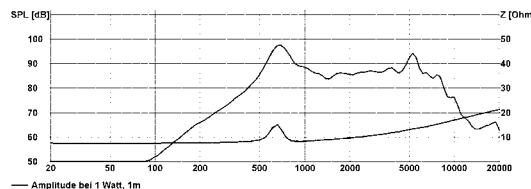
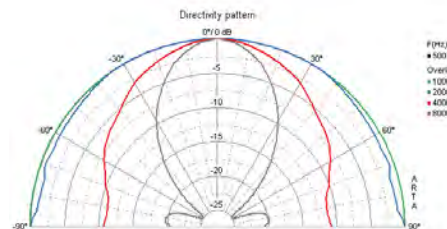
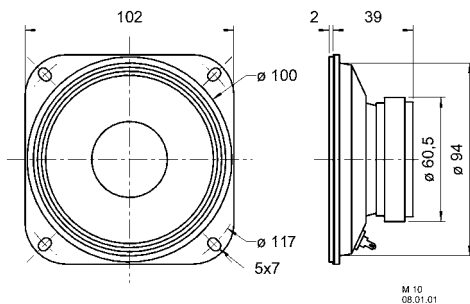
130 mm (5") cone midrange driver for the midrange band between 1000 and 5000 Hz. Due to the enclosed rear no separate midrange housing construction is necessary. Very good price/performance ratio.



Art. No. 9089 – 8 Ω **M 10**

100 mm (4") Konusmitteltöner für den Frequenzbereich zwischen 1000 und 5000 Hz. Durch die rückseitig geschlossene Konstruktion entfällt ein separates Mitteltongehäuse. Sehr gutes Preis-Leistungs-Verhältnis.

100 mm (4") cone midrange driver for the midrange band between 1000 and 5000 Hz. Due to the enclosed rear no separate midrange housing construction is necessary. Very good price/performance ratio.



		MR 130	M 10
Nenn-/Musikbelastbarkeit	Rated/maximum power	80 ¹ W / 100 ¹ W	80 ¹ W / 100 ¹ W
Impedanz	Impedance	8 Ω	4 Ω/8 Ω
Übertragungsbereich (-10 dB)	Frequency response (-10 dB)	400-13000 Hz	450-13000 Hz
Mittlerer Schalldruckpegel	Mean sound pressure level	89 dB (1 W/1 m)	90 dB (1 W/1 m)
Grenzauslenkung x _{max}	Excursion limit x _{max}	± 2 mm	± 2 mm
Resonanzfrequenz	Resonance frequency	500 Hz	700 Hz
Obere Polplattenhöhe	Height of front pole-plate	4 mm	3 mm
Schwingspuldurchmesser	Voice coil diameter	25 mm Ø	20 mm Ø
Wickelhöhe	Height of winding	8 mm	6 mm
Schallwandöffnung	Cutout diameter	110 mm Ø	95 mm Ø
Gewicht netto	Net weight	0,55 kg	0,33 kg

Weitere Daten Seiten 184-185 / for further data see pages 184-185

¹ über Frequenzweiche 12 dB/Okt. ab mind. 800 Hz / via crossover network 12 dB/Oct. as of 800 Hz