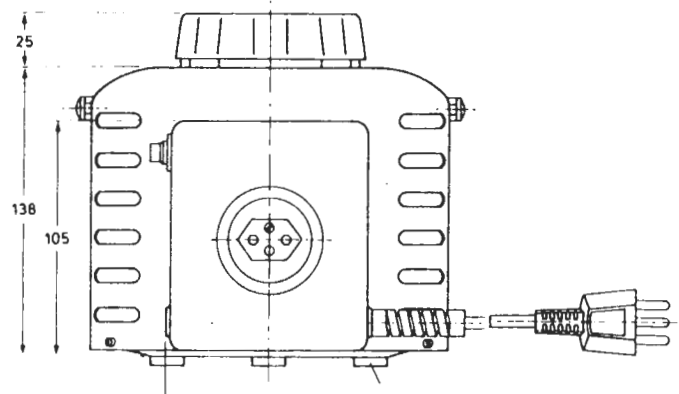


## Autotransformator regulierbar, als Tischmodell, 8,5 A



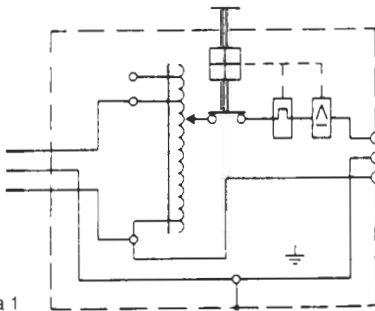
Dieser Transformator, speziell für Labors hergestellt, ist mit Skalenknopf, isoliertem Traggriff, Netzkabel, Steckdose für Steckertyp 12 und Überstromschutzschalter ausgerüstet.

## Autotransformateur variable, E7.2 modèle de table, 8,5 A



Ce transformateur, conçu spécialement pour le laboratoire, comprend: bouton à cadran, poignée isolée, câble secteur, prise pour fiche type 12 et disjoncteur de surcharge.

### Anschlusschema / Schéma de branchement



Schaltung 1 / Schéma 1

### Montage

Tischmodell  
Modèle de table

Spannung Tension prim.	Spannung Tension sec.	Strom Courant	Kerngröße Grandeur noyau	Schaltung Nr. Schéma No	Drehrichtung Sens de rotation	Gewicht Poids	Bestellnummer No de commande
220	0 - 260 V	8,5 A	E7.2	1	A	10,5 kg	2422 530 25415*

- \* SEV geprüft
- \* Approuvé ASE

A = Spannungsanstieg im Uhrzeigersinn (von der Montageseite gesehen).

A = Montée de la tension dans le sens des aiguilles d'une montre (vue côté montage).