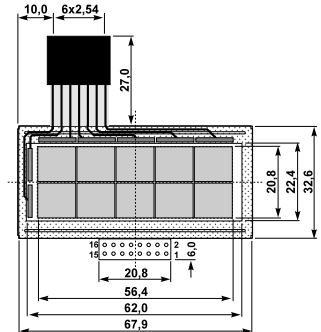
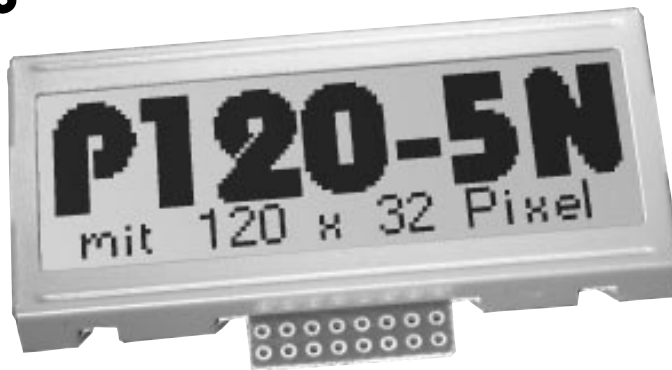


LCD- GRAFIK MODUL 120x32

INKL. KONTROLLER SED 1520 FÜR 8-BIT BUS

OPTIONAL MIT TOUCH-PANEL

-20..+70°C



Abmessung:
67,9x38,6mm

TECHNISCHE DATEN

- * KONTRASTREICHE SUPERTWIST ANZEIGE (GRÜN)
- * KONTROLLER SED 1520 INTEGRIERT
- * ANSCHLUSS AN 8-BIT DATENBUS
- * SPANNUNGSVERSORGUNG +5V / -0,6..-2,2V max. 800µA
- * POWER SAVE MODUS UND 3,3V BETRIEB MÖGLICH
- * BETRIEBSTEMPERATUR -20 ... +70°C

OPTIONAL

- * TOUCH PANEL 5x2, ENTSPIEGELT
- * ANSTEUER-IC MIT RS-232 (NICHT F. VERSION TP)
- * EL-HINTERGRUNDBELEUCHTUNG (BLAU)
- * LED-HINTERGRUNDBEL. (GELB-GRÜN, typ.90mA)
- * FRONTRAHMEN EA 017-8UKE (60,8x24,2mm)



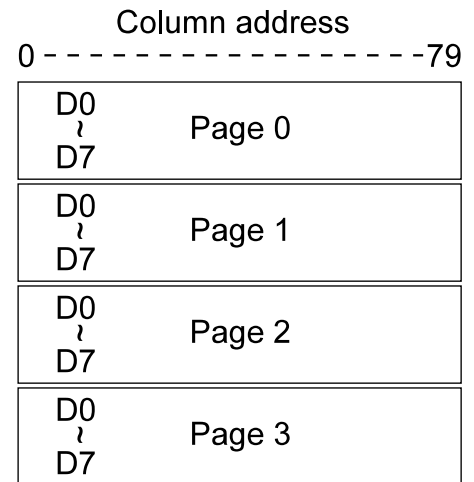
BESTELLBEZEICHNUNG

LCD-GRAFIKMODUL 120x32 PIXEL
 LCD-GRAFIKMODUL 120x32 MIT EL-BELEUCHTUNG
 LCD-GRAFIKMODUL 120x32 MIT LED-BELEUCHTUNG
 LCD-GRAFIKMODUL MIT TOUCH PANEL 5X2
 HIGH-LEVEL-GRAFIKKONTROLLER MIT RS-232C
 PASSENDER INVERTER FÜR EL-BELEUCHTUNG
 FRONTRAHMEN (SICHTFENSTER 60,8 x 24,2 mm)

EA P120-5N
 EA P120-5NEL
 EA P120-5NLED
 EA P120-5NLEDTP
 EA IC1520-1PGH
 EA PSEL-22A
 EA 017-8UKE

PINBELEGUNG

Pin	Symbol	Level	Funktion
1	VSS	L	Stromversorgung 0V (GND)
2	VDD	H	Stromversorgung +5V
3	VEE	-	Stromversorgung für Kontrast (ca. -1 V)
4	A0	H / L	Umschaltung Befehl / Daten
5	R/W	H / L	H=Read, L=Write
6	E1	H	Enable linke Displayhälfte
7	E2	H	Enable rechte Displayhälfte
8	NC	-	nicht belegt
9	D0	H / L	Display Data, LSB
10	D1	H / L	Display Data
11	D2	H / L	Display Data
12	D3	H / L	Display Data
13	D4	H / L	Display Data
14	D5	H / L	Display Data
15	D6	H / L	Display Data
16	D7	H / L	Display Data, MSB



BEFEHLSTABELLE

Eine genauere Beschreibung der Befehle, sowie das Interfacetiming und die elektrischen Charakteristiken entnehmen Sie bitte dem Users Manual zum SED1520^{*)}. Auf dem Display EA P120-5N sind zwei Controller SED1520 bestückt (linke und rechte Displayhälfte mit je 60 Spalten, es werden jeweils Column 0..59 benutzt).

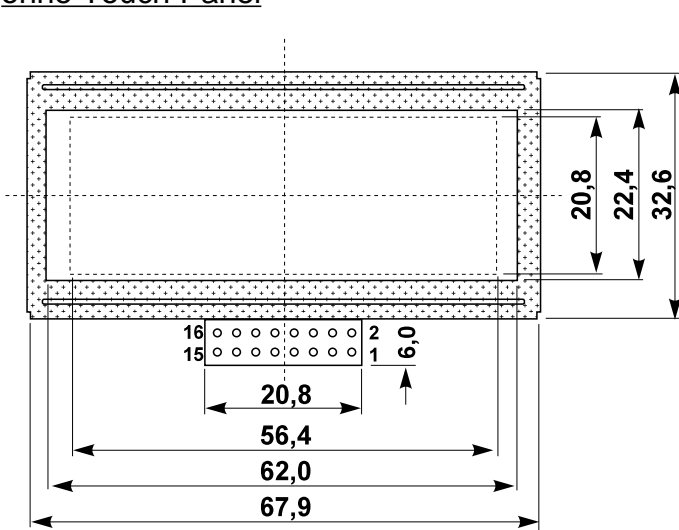
Instructions	Code											Function		
	A0	RD	WR	D7	D6	D5	D4	D3	D2	D1	D0			
Display ON/OFF	0	1	0	1	0	1	0	1	1	1	0/1	Turns Display on or off. 0=OFF; 1=ON;		
Display start line	0	1	0	1	1	0	Display start address (0 - 31)				0/1	Specifies RAM line corresponding to top of display.		
Set page address	0	1	0	1	0	1	1	1	0	Page (0-3)		Sets display RAM page.		
Set Column address	0	1	0	0	Column address (0 - 79)								Sets display RAM column address.	
Read Status	0	0	1	B U S Y	A D C	O N / O F F	R E S E T	0	0	0	0	Read the following status: BUSY: 1=Busy; 0=Ready; ADC: 1=CW output; 0=CCW output; ON/OFF: 1=Display off; 0=Display on; RESET: 1=Being reset; 0=Normal;		
Write display data	1	1	0	Write data										Writes data into display RAM.
Read display data	1	0	1	Read data										Reads data from display RAM.
Select ADC	0	1	0	1	0	1	0	0	0	0	0/1	0=CCW output; 1=CW output;		
Static drive ON/OFF	0	1	0	1	0	1	0	0	1	0	0/1	Selects static driving operation. 0=Normal driving; 1=Static drive;		
Select duty	0	1	0	1	0	1	0	1	0	0	0/1	Select duty cycle. 0=1/16; 1=1/32;		
Read-Modify-Write	0	1	0	1	1	1	0	0	0	0	0	Read-modify-write ON		
End	0	1	0	1	1	1	0	1	1	1	0	Read-modify-write OFF		
Reset	0	1	0	1	1	1	0	0	0	1	0	Software reset.		

*) Im Internet unter http://www.lcd-module.de/pdf/zubehoer/eng/s_1520.pdf

ELECTRONIC ASSEMBLY

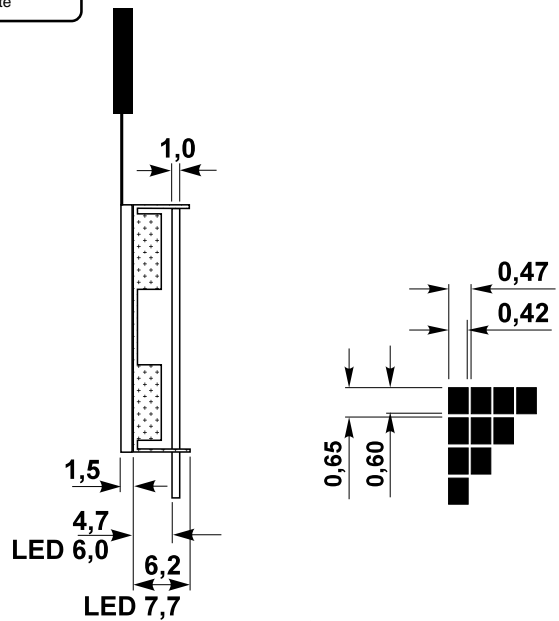
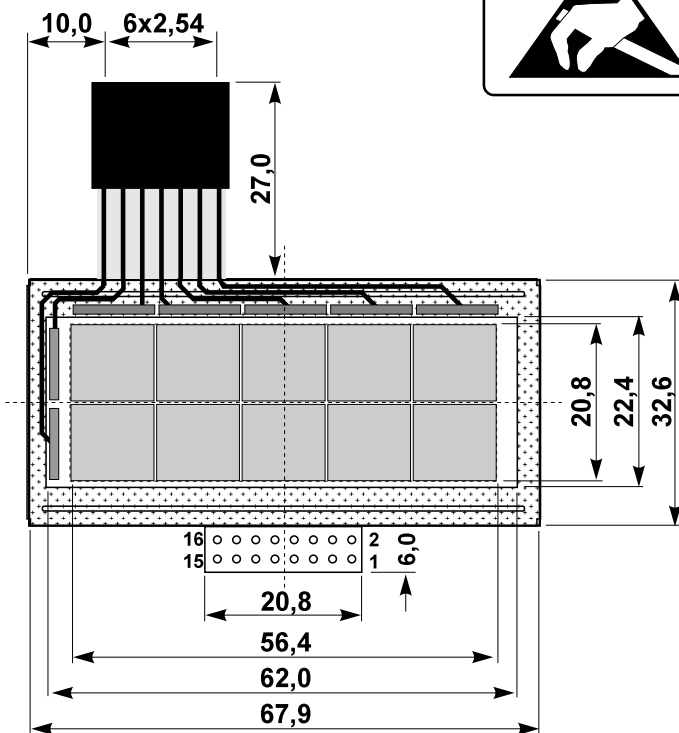
ABMESSUNGEN

ohne Touch Panel



EA P120-5N, NLED, NEL
alle Maße in mm

mit Touch Panel



EA P120-5NLEDTP
alle Maße in mm

TOUCH PANEL

Die Oberfläche des Touch Panels ist entspiegelt und kratzfest.

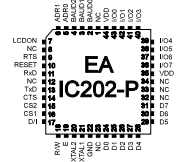
Technik: resistiver Matrix Touch mit 5x2 festen Feldern. Die Abfrage erfolgt wie bei einer Folientastatur: Scannen von Zeilen oder Spalten.

Technische Daten				
Spezifikation	min	typ	max	Einheit
On-Widerstand	300		10.000	Ω
Spannung	0,5		5	V
Schaltstrom	10u		10m	A
Betätigungskraft	150		200	g
Kontaktprellen		10		ms
Temperaturbereich	-30		+75	°C
Lebensdauer	1.000.000			Schaltspiele

KOMPLETTEINHEITEN

EA IC1520-1PGH HIGH-LEVEL-GRAFIKKONTROLLER, 2 FONTS, RS-232

Gehäuse	PLCC 44
für Display	EA P120-5xx/ P122-5xx
Betriebsspannung	+5V / 6,5/25mA
Anschluß	2x10 Pins, Raster 2,54mm
Arbeitstemperatur	-40 ... +85°C



- * enthält div. Grafikroutinen für z.B. EA P120-5NLED
- * 2/3 FONTS 4x6, 6x8 und 8x16 (nur -2PGH)
- * GERADEN ZEICHNEN, BEREICHE LÖSCHEN UND INVERTIEREN
- * RS-232 Übertragung
- * VERSORUNG: +5V / typ. 6,5/20mA
- * BAUDRATEN 1200,2400,4800,9600,38400BD

Bestellbezeichnung
High-Level-Grafikkontroller, 2 Fonts
mit 3 Fonts, Bargraph, PowerSave, Hardcopy
Keramikresonator 7,37MHz

EA IC1520-1PGH
EA IC1520-2PGH
EA KERS7M37-C

EA GE120-5NV24 GRAFIK EINHEIT 120x32, 2 FONTS, RS-232

Abmessungen	68 x 39 x 11mm
Display	120x32, Supertwist, LED- beleuchtet
Betriebsspannung	+5V / 100mA
Anschluß	2x5 Pins, Raster 2,54mm
Arbeitstemperatur	-20 ... +70°C
Lagertemperatur	-30 ... +80°C

inkl.
EA IC1520-1PGH



- * Supertwist-LCD mit LED-Beleuchtung grün
- * 2 FONTS von 3,2mm (5x30 Zeichen) über 4,6mm (4x20) bis 18,2 mm (1x5)
- * GERADEN ZEICHNEN, BEREICHE LÖSCHEN UND INVERTIEREN
- * VERSORUNGSSPANNUNG: +5V / typ. 100mA
- * BAUDRATEN 1200,2400,4800,9600,19200BD

Bestellbezeichnung
Grafikeinheit 120x32 mit LED-Bel.
Kabel mit 9-pol. D-SUB Stecker (female)

EA GE120-5NV24
EA KV24-9B

EA KIT120-5LEDTP BEDIENEINHEIT 120x32, 5 FONTS, RS-232

Abmessungen	68 x 45 mm
Display	120x32, Supertwist, LED- beleuchtet
Touch Panel	5x2 Felder
Betriebsspannung	+5V / 20/180mA
Anschluß	2x10 Pins, Raster 2,54mm
Arbeitstemperatur	-20 ... +70°C
Lagertemperatur	-30 ... +80°C

mit Touch Panel



- * Supertwist-LCD mit LED-Beleuchtung grün
- * 5 FONTS von 3,2mm (5x30 Zeichen) über 4,6mm (4x20) bis 18,2 mm (1x5)
- * GERADEN ZEICHNEN, BEREICHE LÖSCHEN UND INVERTIEREN
- * optional mit Matrix Touchpanel
- * Touch Panel zeichnen, beschriften, aktivieren..
- * Makroprogrammierung 32kB onBoard
- * VERSORUNG: +5V / typ. 20/180mA
- * BAUDRATEN 1200,2400,4800,9600,19200BD

Bestellbezeichnung
Bedieneinheit 120x32 mit LED-Bel.
mit Touch Panel 5x2
Kabel mit 9-pol. D-SUB Stecker (female)

EA KIT120-5LED
EA KIT120-5LEDTP
EA KV24-9B10