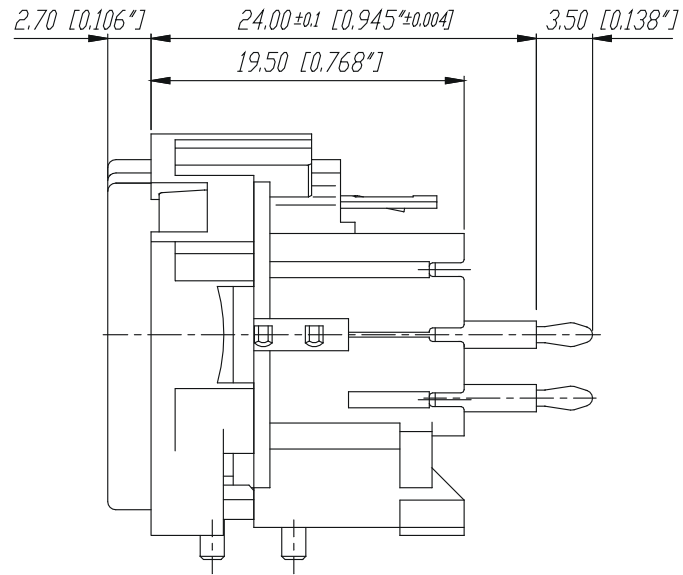
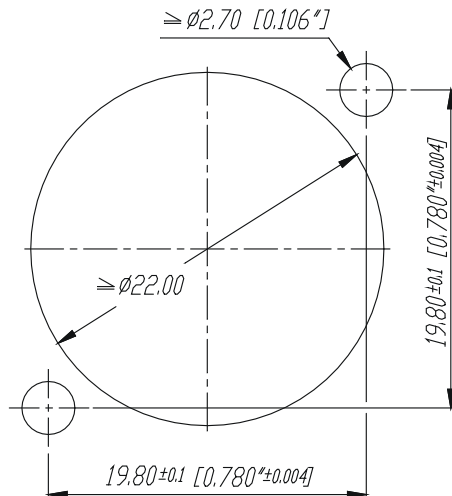


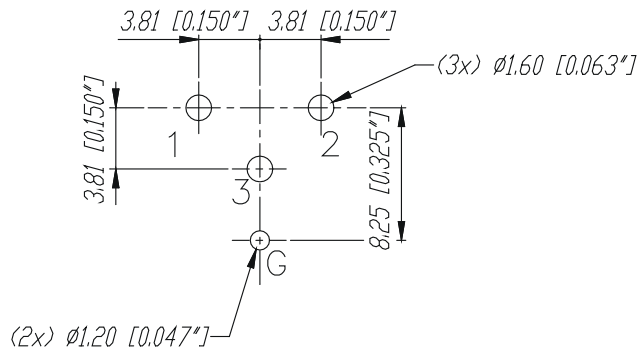
Frontplattenausschnitt (Rückseite)

Panel cut out (rear side)

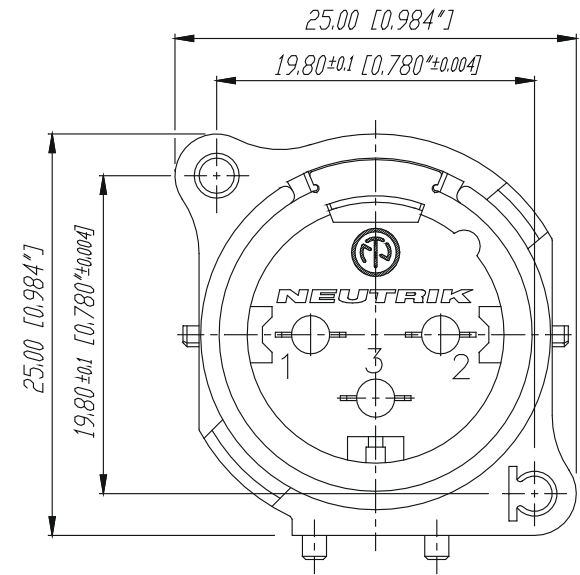


Print-Bohrplan (Bestückungsseite)

PCB-Layout (component side)

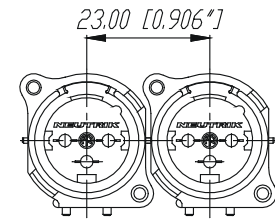


Layout tolerance: $\pm 0.05\text{mm}$ [0.002"]



min. Einbauabstand

min assembling distance



				*Lieferant darf ohne Rücksprache nicht geändert werden		Werkstoff: Plastic: Zytel FR 51 - UL94V-0		Masstab: 3:1 1:1		Datum 18.08.94		Name Dobler	
				Zeichnung urheberrechtlich geschützt (DIN 34) (C)						Gezeichnet			
										Geprüft			
										Gesehen			
				Benennung:		NC3MBV				Ersetzt durch:		Blatt	
										Ersatz fuer:		von Blatt	
A		Aktuell		08.11.95		Dobler				Zechn. Nr.		3102 St 18 11	
Ind.		Aenderung		Datum		Name		NEUTRIK AG FL-9494 SCHAAN					