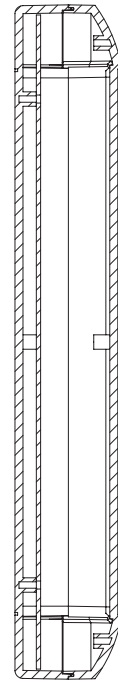
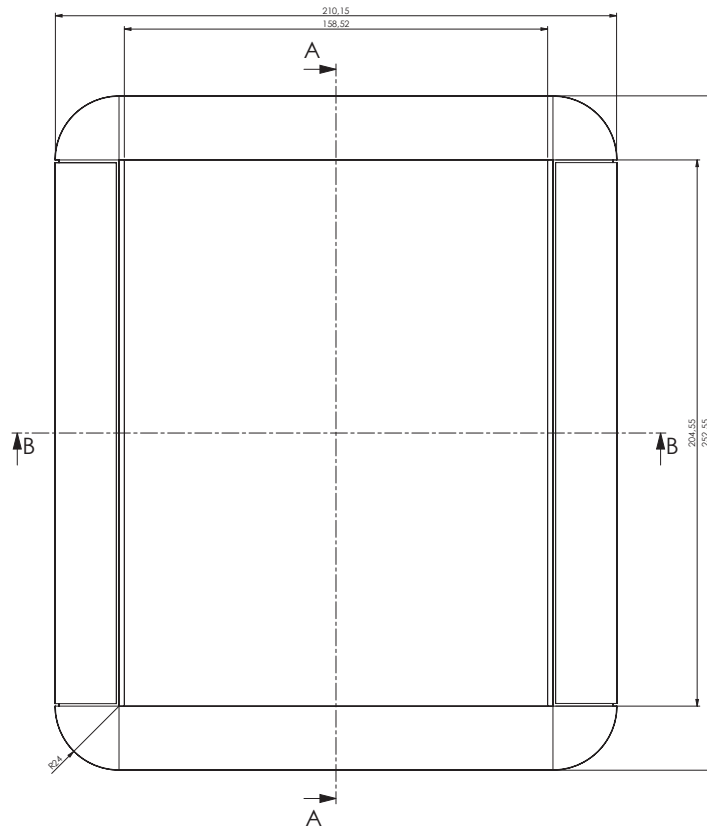
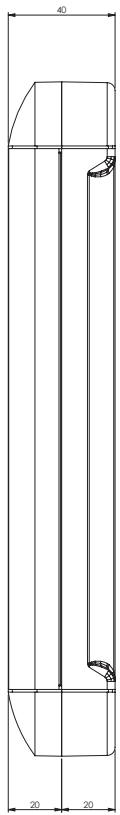
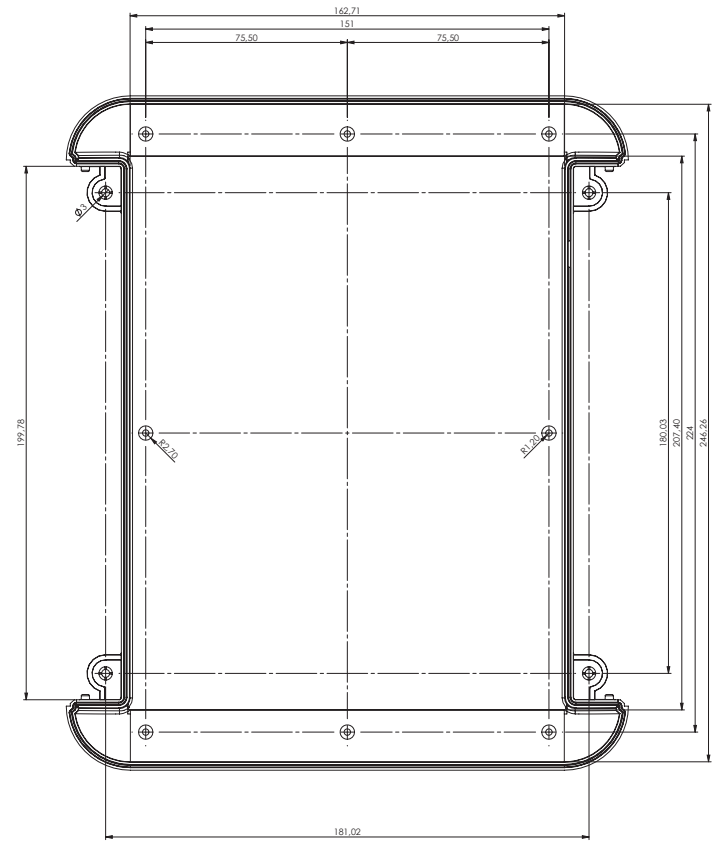
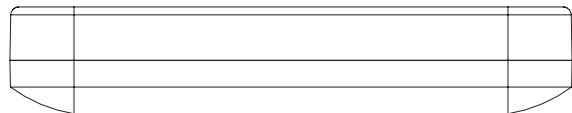
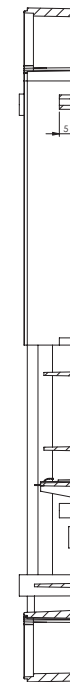
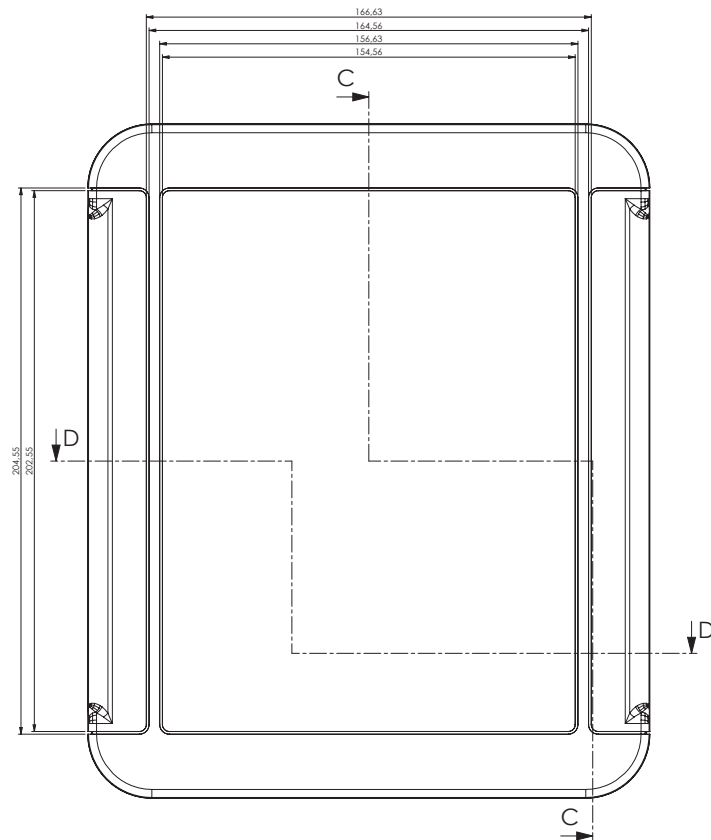
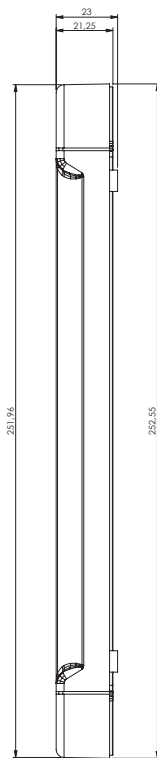
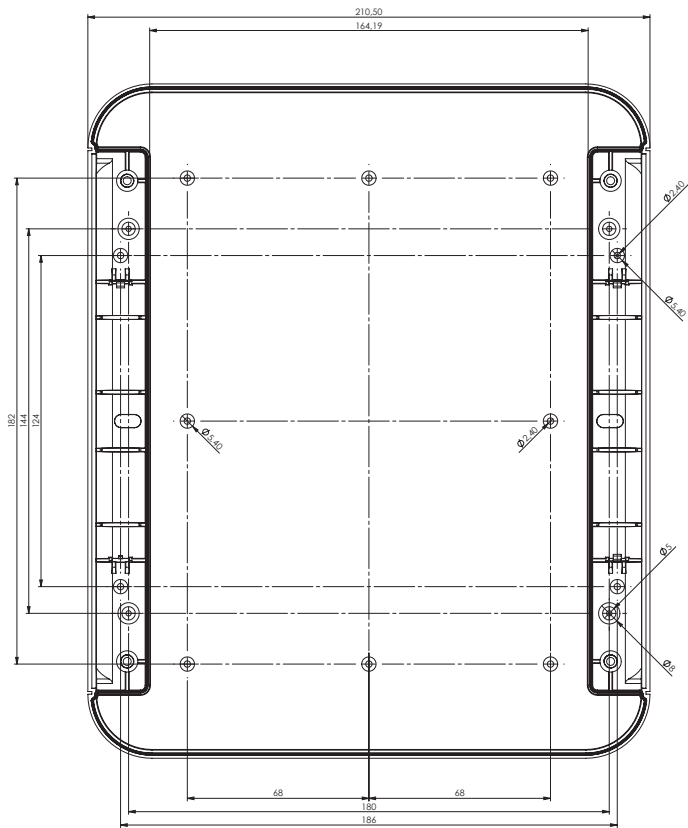


SEZIONE B-B



SEZIONE A-A

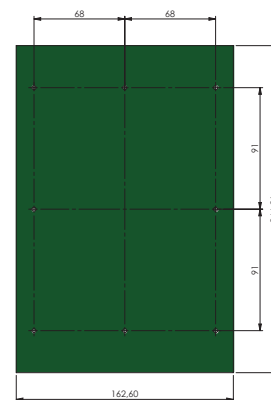
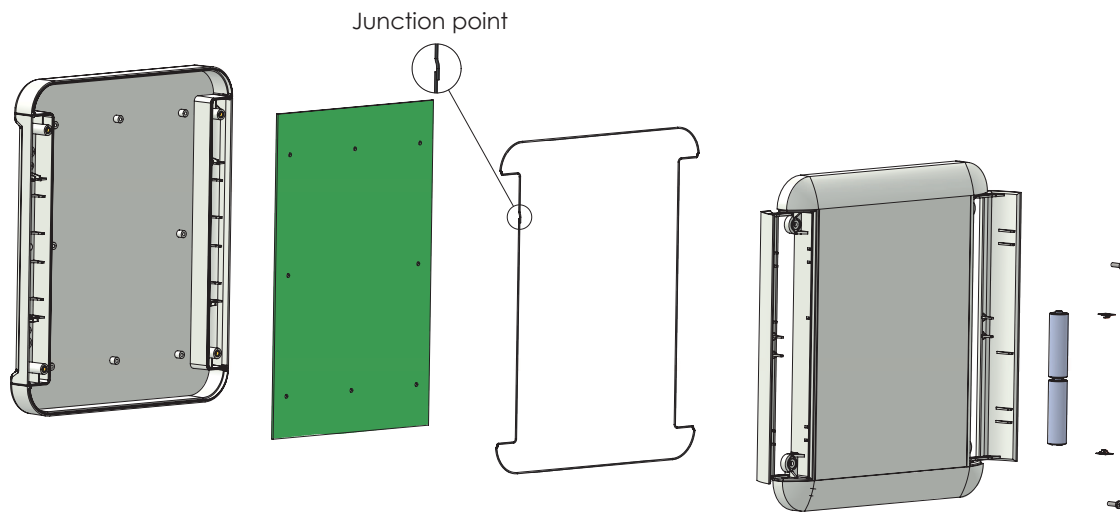




SEZIONE C-C



SEZIONE D-D



MAX PCB SIZE