

Ausdruck ist nur zur Information und wird bei Änderung nicht berücksichtigt. This printed copy is for information only and is subject to alteration.



Dauerleuchte B15d BM

Perm.Beacon B15d BM

850 XXX X8

(vorläufiges techn. Datenblatt)
(provisional technical data sheet)

WERMA Signaltechnik
GmbH + Co. KG
Dürbheimer Straße 15
78604 Rietheim-Weilheim
Phone +49(0)7424 9557-0
Fax +49(0)7424 9557-44
info@werma.de

Elektrische Daten:

electrical specification

Betriebsspannung: $U_{nenn} = 250V \text{ max.}$
operating voltage
Einschaltdauer: 100 % ED
duty cycle
Lebensdauer: Abhängig von der einge-
setzten Lampe
life duration depends on inserted bulb

Bestell-Nr.:

order no.:
850 #00 08 Sockel schwarz B15d
850 #00 38 Sockel grau B15d
850 #42 08 Sockel schwarz E14
850 #42 38 Sockel grau E14

1 = rot 2 = grün 3 = gelb 4 = klar 5 = blau
1 = red 2 = green 3 = yellow 4 = clear 5 = blue

Vorschriften:

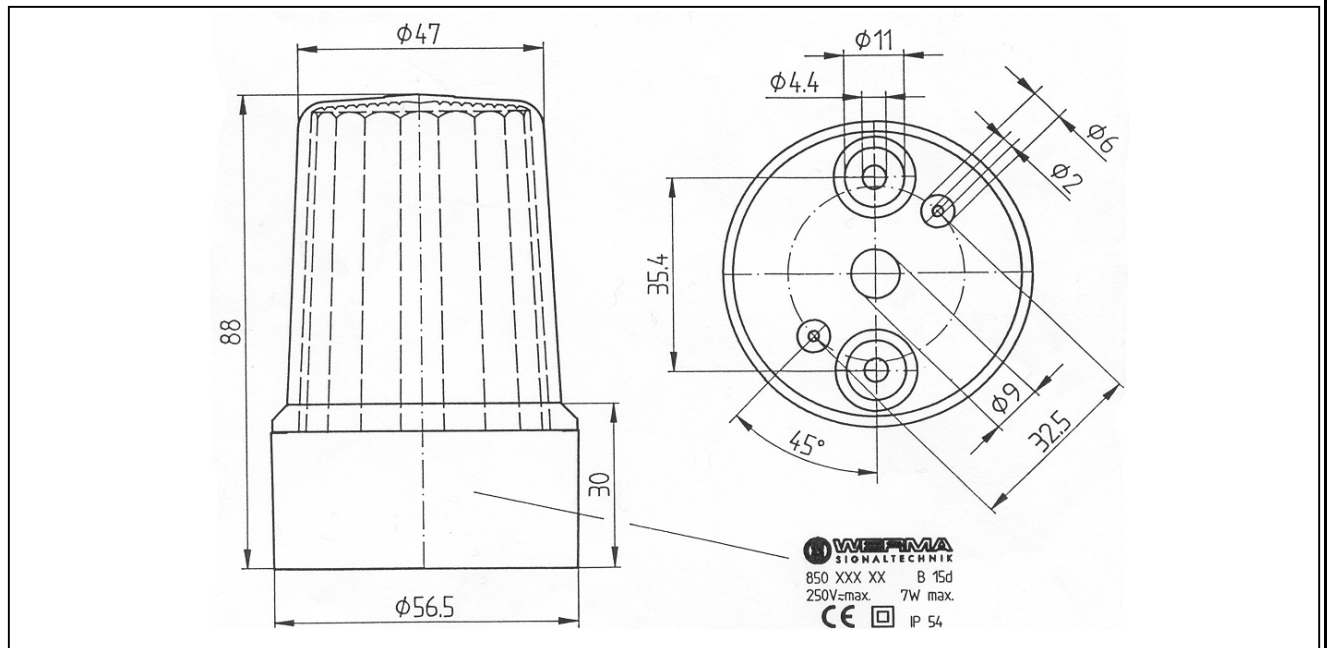
regulations

Die zutreffenden EG-
Richtlinien werden erfüllt
conforms to current
EU regulations

Mechanische Daten:

mechanical specification

Material Kalotte: PC/transparent
dome material PC/transparente
Material Sockel: ABS grau
material base PC/ABS-Blend schwarz
ABS grey
PC/ABS-blend black
Einbaulage: beliebig
installation position as required
Fassung: B15d (Bajonett) max. 7W
socket B15d (bayonet) max. 7W
E14 auf Anfrage max. 7W
E14 on request max. 7W
Kabelabgang: Kabeldurchmesser max. 8,5mm
cable outlet cable diameter max. 8,5mm
Masse ca.: 70g
weight approx.
Temperatur: -30° ... +40 °C
temperature
Schutzart: IP 54 in montiertem Zustand
protection rating IP 54 when mounted
Befestigung: Bodenmontage
fixing base mounting
Anschluss: Schraubanschluss max. 1,5 mm²,
connection Berührungsschutz nach VDE
screwable connection max. 1,5mm²,
contact protection according to VDE



Hinweis: Alle Angaben beziehen sich auf U_{nenn} und Raumtemperatur!

Note: All electrical and life duration specifications refer to U_{nenn} and room temperature!

	Gezeichnet drawn up	Geprüft checked	Freigegeben released	Datenblatt-Nr. data sheet no.
Name name	E. Degen	R. Mordau	C. Höhler	312850001
Datum date	21.04.2005	21.04.2005	21.04.2005	

Seite 1 v. 1 page 1 of 1