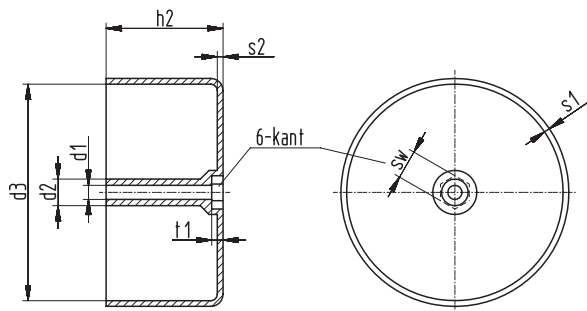
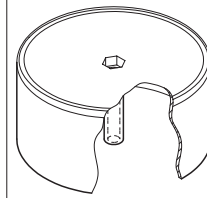


Schemazeichnung | Schematic drawing

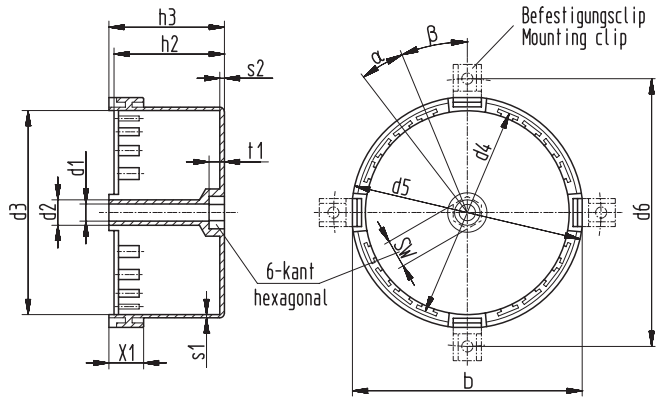


Gehäuse „VR“ | Box „VR“



d1 ±0,15	d2 ±0,15	d3 ±0,3	h2 ±0,2	s1 ±0,1	s2 ±0,1	sw	t1 ±0,1	Bestellbezeichnung Type	Art.-Nr. Art.-No
4,2	6,5	49	33	1,2	1,2	7	3,8	VR 49 x 33 Wz 7840	3584
5,1	7,5	59,5	29,5	1,2	1,2	7	3,5	VR 60 x 29,5 Wz 6968	2099
5,1	7,5	60	34,5	1,2	1,2	7	3,6	VR 60 x 34,5 Wz 7118	2041
5,1	7,5	64,6	40,2	1,3	1,3	7	3,6	VR 64 x 40 Wz 7363	2753
5,1	7,5	70,6	35,4	1,2	1,2	7	3,9	VR 70 x 35 Wz 7508	3093
5,1	7,5	70,6	39,1	1,2	1,2	7	3,9	VR 70 x 39 Wz 6987	2059
5,1	7,5	78,9	39,1	1,2	1,3	7	3,8	VR 78,5 x 39 Wz 6970	2084
5,1	7,5	78,9	47,1	1,2	1,3	7	3,6	VR 78,5 x 47 Wz 7317	2624
5,1	8	84,5	41,7	1,4	1,4	8	5,2	VR 84 x 42 Wz 7284	2557
5,1	8	84,5	50	1,4	1,4	8	5,2	VR 84 x 50 Wz 7562	3192
5,6	9,8	88	40,5	1,5	1,5	8	5,2	VR 88 x 40 Wz 7648	3352
6,1	9,4	93,7	37,1	1,5	1,5	10	5,6	VR 93,5 x 37 Wz 7570	3181
6,1	9,5	93,7	44	1,6	1,6	10	5,6	VR 93,5 x 44 Wz 7061	2070
6,1	9,5	101,2	44	1,7	1,5	10	5,6	VR 101 x 44 Wz 6998	2048
6,1	9,4	101,2	52,1	1,5	1,5	10	5,7	VR 101 x 52 Wz 7095	2026
6,1	9,4	101	75	1,6	1,8	10	6	VR 101 x 75 Wz 7551	3148
6,1	9,4	111,8	53,2	1,8	1,6	10	5,7	VR 111,5 x 53 Wz 7444	3006
6,1	9,4	122,2	52,4	1,8	1,6	10	5,7	VR 122 x 52 Wz 7100	2009
6,1	9,4	122,2	65,3	1,7	1,6	10	5,8	VR 122 x 65 Wz 7103	2050
8,2	12	130	70	2	1,9	13	8	VR 130 x 70 Wz 7787	3546
8,2	12,1	135,8	65,7	1,9	1,9	13	8	VR 135 x 66 Wz 7366	2795
8,2	12	143,5	60	1,8	1,8	13	7,8	VR 143 x 60 Wz 7907	3723
8,2	12	143,5	64,7	1,8	1,8	13	7,8	VR 143 x 65 Wz 7295	2542
8,2	12,1	143,8	90,2	2	2,1	13	7,8	VR 143 x 90 Wz 7320	2643
8,2	12	147,2	82,8	2	2	13	7,9	VR 147 x 82,5 Wz 7342	2679
10,4	14,1	150,6	100,3	1,9	1,9	16	9,2	VR 150,5 x 100 Wz 7355	2711
10,4	14	152	75,3	2	2,2	16	9,2	VR 152 x 75 Wz 7556	3165

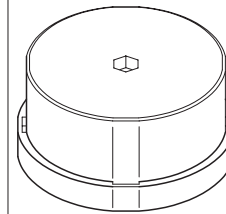
Schemazeichnung | Schematic drawing



Befestigung beidseitig möglich  
Mounting options two-sided

Gehäuse „VR-UNI“ | Box „VR-UNI“

10

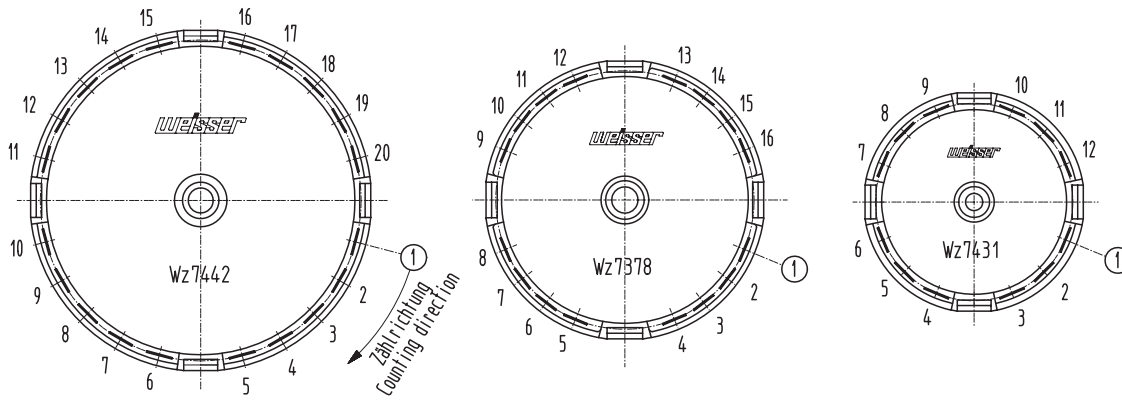


X3 = max. Anzahl der Aufnahmen bzw. Anschlüsse  
X3 = max. number of slots for terminals

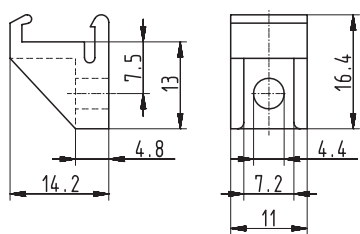
b	d1	d2	d3	d4	d5	d6	$\alpha^\circ$	$\beta^\circ$	h2	h3	s1	s2	sw	t1	X1	X3	Bestellbezeichnung Type	Art.-Nr. Art.-No
$\pm 0,3$	$\pm 0,1$	$\pm 0,1$	$\pm 0,3$	$\pm 0,5$	$\pm 0,3$	$\pm 0,5$	$\pm 30$	$\pm 30$	$\pm 0,2$	$\pm 0,2$	$\pm 0,1$	$\pm 0,1$		$\pm 0,1$	$\pm 0,2$		VR/UNI 60 x 35	2958
69,3	5,6	10	60	64	70,2	84,3	22,5	22,5	38,3	39,2	1,5	1,5	8	5,2	12,2	12	Wz 7431	
90	6,4	10	80	83,6	90,8	105	15	22,5	43,3	44,1	1,8	1,8	10	6	12,2	16	VR/UNI 80 x 40	2847
110,3	8,2	12	100	104	110,6	125,3	15	15	53,6	54,3	1,8	1,8	13	8,2	12,2	20	VR/UNI 100 x 50	2965

Bestückungspositionen der Gehäuse VR/UNI (Darstellung mit Blick in die Gehäuse)

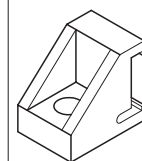
Pinning positions of box VR/UNI (top view, showing interior of the boxes)



Schemazeichnung | Schematic drawing

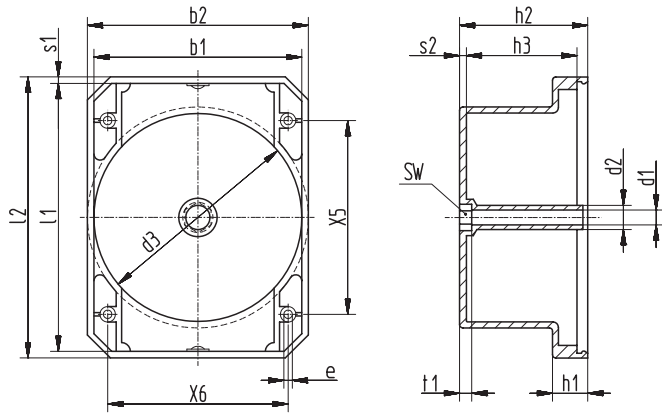


Befestigungsclip | Mounting clip



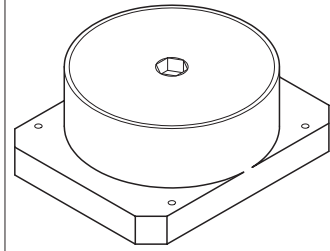
Bestellbezeichnung Type	Art.-Nr. Art.-No
Befestigungsclip Mounting clip	Wz 7390
	2922

Schemazeichnung | Schematic drawing



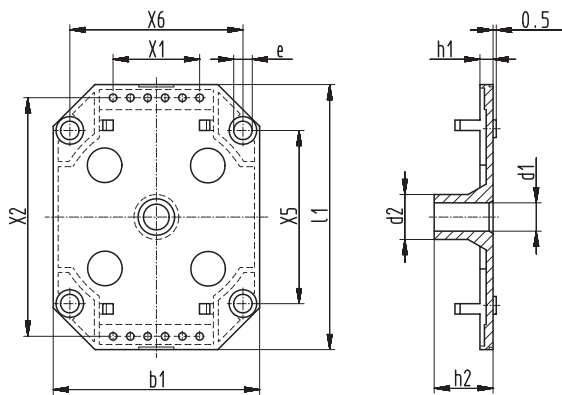
Standardmaterial: PA 6 - 30GV, schwarz  
Standard material: PA 6 - 30GV, black

Gehäuse „VR-ST“ | Box „VR-ST“

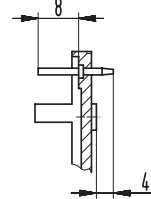


b1 ±0,2	b2 ±0,2	d1 ±0,2	d2 ±0,2	d3 ±0,3	e ±0,2	h1 ±0,2	h2 ±0,2	h3 ±0,2	l1 ±0,3	l2 ±0,3	s1 ±0,1	s2 ±0,2	sw	t1 ±0,1	X5 ±0,2	X6 ±0,2	Bestellbezeichnung Type	Art.-Nr. Art.-No
60	63,1	5,1	7,9	60	3,4	17,3	43,3	38,1	77	80	1,5	1,6	7	4,1	50	50	VR/ST 60 x 38 Wz 7163	2081
70	73,2	5,1	7,9	70	3,4	17,3	43,4	38,1	87	90,2	1,5	1,6	7	4,1	60	60	VR/ST 70 x 38 Wz 7173	2023
80,3	83,2	5,1	7,8	80	3,4	17,3	43,4	38,1	97	100	1,5	1,6	7	4,1	70	70	VR/ST 80 x 38 Wz 7040	2064
90	93,3	6,1	9,9	90	3,4	17,3	50,5	45,1	107	110,2	1,6	1,6	10	4,1	80	80	VR/ST 90 x 45 Wz 7193	2003
100	103,3	6,1	9,9	100	3,4	17,3	55,5	50,1	117	120,3	1,6	1,6	10	4,1	90	90	VR/ST 100 x 50 Wz 7200	2001
122	125,8	8,4	12	122	4,4	20	73	66,6	156,4	160	1,9	2,4	13	7	110	110	VR/ST 122 x 67 Wz 7261	2548

Schemazeichnung | Schematic drawing

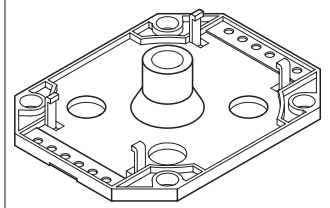


Art.-Nr. 383 - Lötstifte Ø 1,3 x 15,5 mit Bund  
Art.-No 383 - Pins Ø 1,3 x 15,5 with collar



Standardmaterial: PA 6 - 30GV, schwarz  
Standard material: PA 6 - 30GV, black

Stiftplatten „PL-ST“ | Pin plates „PL-ST“



b1 ±0,2	d1 ±0,2	d2 ±0,2	e ±0,2	h1 ±0,2	h2 ±0,2	l1 ±0,2	X1 ±0,2	X2 ±0,2	X5 ±0,2	X6 ±0,2	X3	Bestellbezeichnung Type	Art.-Nr. Art.-No
59,6	8,1	13	6,5	3,7	16,8	76,8	5x5	70	50	50	2x6	PL/ST 60 Wz 7167	2013
69,6	8,1	13	6,5	3,7	16,8	86,8	7x5	80	60	60	2x8	PL/ST 70 Wz 7177	2002
79,6	8,1	13	6,5	3,7	16,8	96,4	9x5	90	70	70	2x10	PL/ST 80 Wz 7036	2015
89,6	10,1	15	6,5	3,7	16,8	106,8	11x5	100	80	80	2x12	PL/ST 90 Wz 7197	2005
99,6	10,1	15	6,5	3,7	16,8	116,8	13x5	110	90	90	2x14	PL/ST 100 Wz 7207	2016