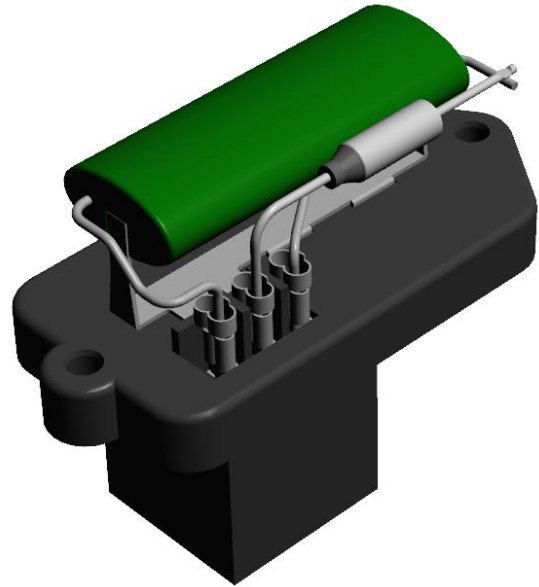


Model MM-184

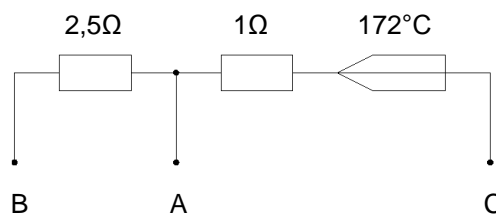
Charakterystyka

Rezystory drutowe MM-184 posiadają dwie sekcje rezystorowe połączone szeregowo, umożliwiające skokową zmianę rezystancji. Stosowane są do regulacji nadmuchu kabinach pojazdów. Dodatkowo w szereg z rezystorem włączony jest bezpiecznik termiczny rozłączający obwód w sytuacjach awaryjnych, po przekroczeniu określonej temperatury progowej.

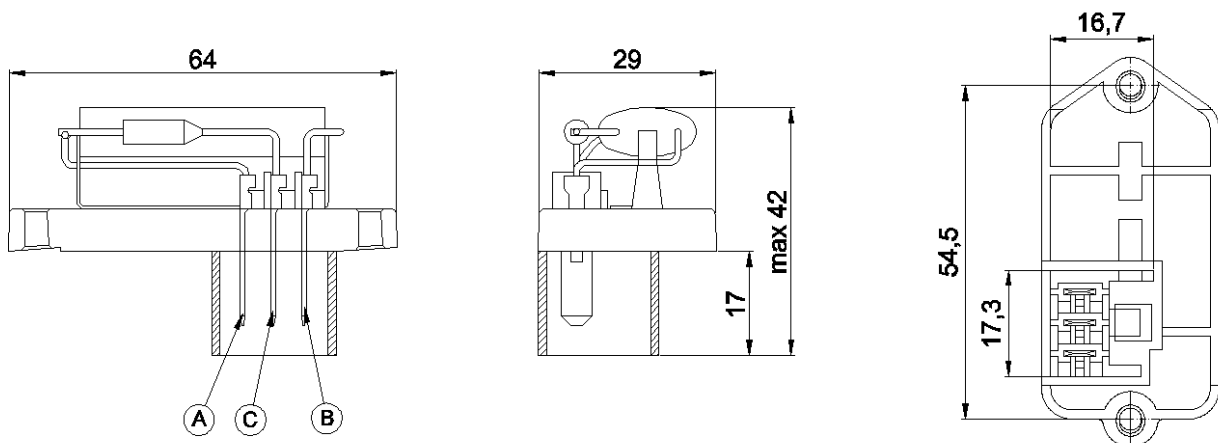


<u>Parametr</u>	<u>Wartość</u>
Napięcie pracy	12 V
Tolerancja rezystancji	±10 %

Schemat ideowy



Wymiary



TELPOD S.A.

ul. Piłsudskiego 63A
32-050 Skawina
www.telpod.pl

Dział techniczny: +48 (0)12 257 10 12
Dział sprzedaży: +48 (0)12 257 10 35
fax: +48 (0)12 257 10 13
e-mail: konstrukcja@telpod.pl

data: 04 / 2015
Copyright 2015 by Telpod