

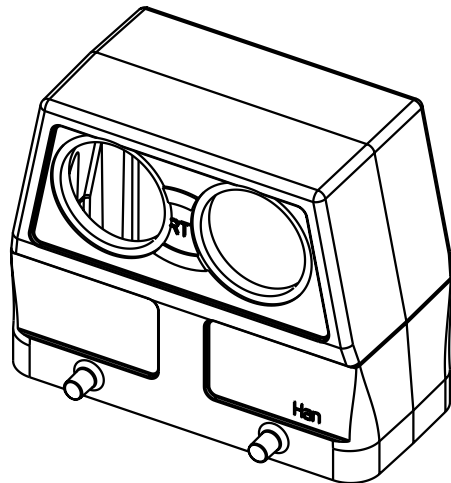
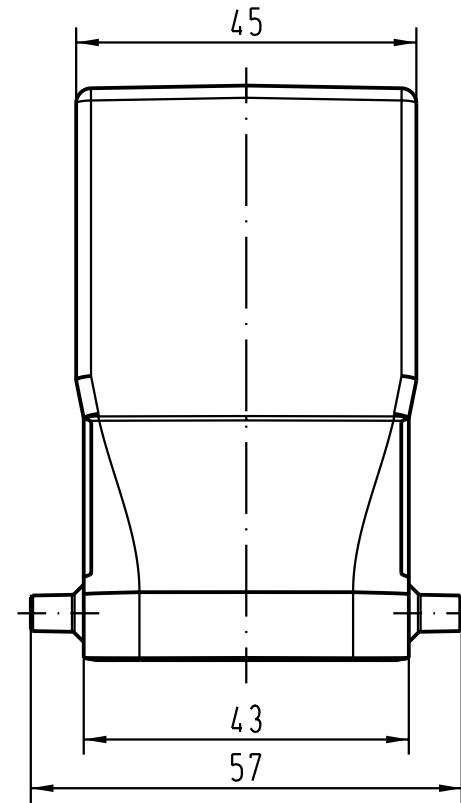
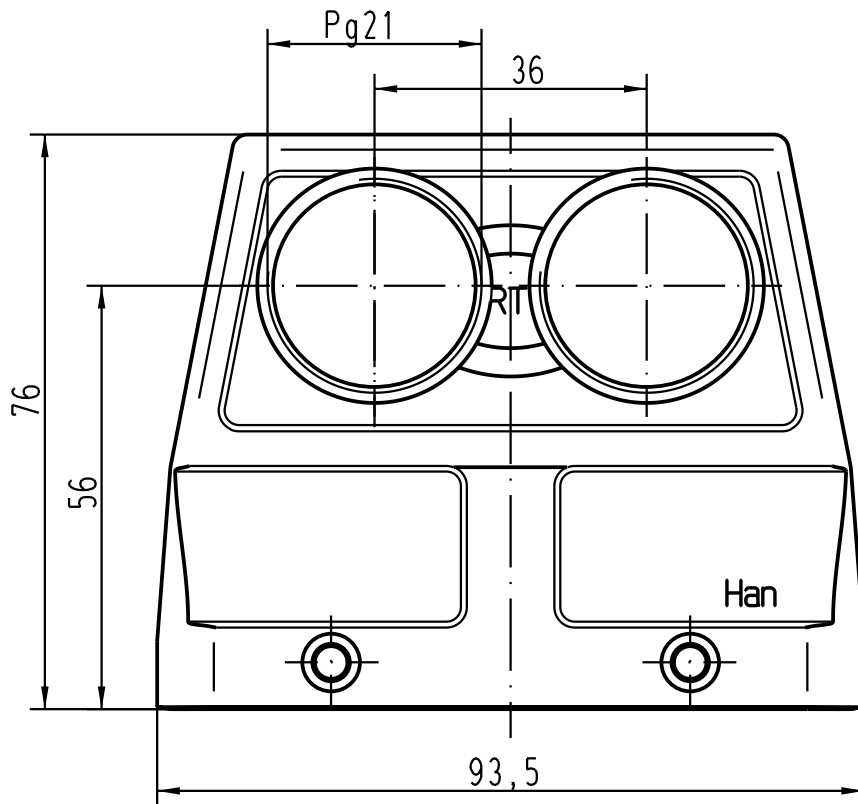
5 4 3 2 1

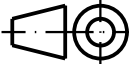

D

C

B

A



 All Dimensions in mm Original Size DIN A 4		Techn. Character.			Nicht tolerierte Masse/ Free size tolerances	
			Dat.	Name	Massestab/Scale 1:1	Han 16B-gw2-21 ohne Zwischenstutzen/ <i>without adapter</i>
		Detail.	23.08.00	ROH.		
		Insp.		KR		
		Stand.				
410900	25.02.04	Ste	HARTING Electric GmbH & Co. KG		 TB 09 30 016 0663	Blatt/ page
28258			D-32339 Espelkamp			
Mod.	Dat.	Name			Sub. TB 09 30 0.. 066. v. 18.09.96	