

## Chromleuchte SMPD 08 IP67

### Spezifikation

LED-Leuchte Einbau-Ø8 mm für Schraubbefestigung im glanzverchromten Metallgehäuse für Spritzwassergeschützten Einbau. Das benötigte Befestigungsmaterial mit Außendichtring ist im Lieferumfang enthalten.

### Material

Gehäuse: CuZn verchromt  
 Kappe: CuZn schwarzverchromt  
 Isolierteil: PC in Leuchtfarbe  
 Mutter: CuZn vernickelt  
 U-Ring: Fe vernickelt  
 O-Ring: NBR 70

### Einbau-Öffnung

Ø8+0,2 mm

### Anschluss

Flachstecker 2,8x0,5 mm

### Optionen

Litzenanschluss  
 AT Adapter System  
 Einbau anderer LED Typen gleicher Bauform auf Anfrage möglich

## Chromium Indicator SMPD 08 IP67

### Specification

LED indicator, mounting-Ø8 mm, with polished chromium plated metal housing for screw fastening and splash-proof mounting. The required mounting material with seal ring is included in delivery.

### Material

Housing: CuZn chromium plated  
 cap: CuZn black chromium plated  
 Insulating part: PC in luminous colour  
 nut: CuZn nickel-plated  
 washer: Fe nickel-plated  
 o-ring: NBR 70

### Mounting-hole

Ø8+0.2 mm

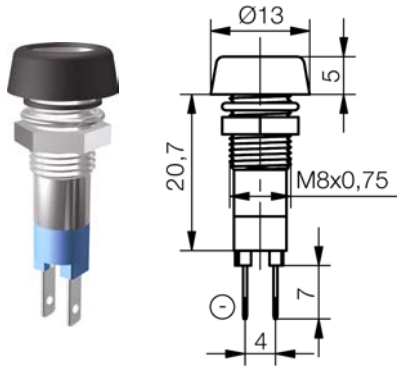
### Connection

Tab terminal 2.8x0.5 mm

### Options

Stranded wire connection  
 AT adapter system  
 mounting of other LED types in the same size on request

| LED optische-, elektrische Kenn- / Grenzdaten<br>LED optical-, electrical- Characteristics max. ratings | Zeichen / sign Einheit / unit Parameter | Farbe / colour rot / red | Farbe / colour gelb / yellow | Farbe / colour grün / green | Farbe / colour blau / blue | Farbe / colour weiß / white          | Farbe / colour ultra-grün / ultra green |
|---|---|--------------------------|------------------------------|-----------------------------|----------------------------|--------------------------------------|---|
| LED Typ / LED type  |   | D5                       | D5                           | D5                          | D5                         | D5                                   |   |
| Lichtstärke typ. / typical luminous intensity   | $I_v / mcd / I_f = 20 \text{ mA}$       | 40                       | 60                           | 40                          | 75                         | 75                                   |   |
| Dominante Wellenlänge / dominant wavelength   | $\lambda_{DOM} / \text{nm}$             | 628                      | 588                          | 570                         | 470                        | $x = 0,25-0,37$<br>$y = 0,205-0,375$ |   |
| Abstrahlwinkel / viewing angle  | $2\varphi / ^\circ$                     | 60                       | 60                           | 60                          | 60                         | 60                                   |   |
| Betriebstemperatur / operating temperature  | $T_{OP} / ^\circ\text{C}$               | -40 / +70                | -40 / +70                    | -40 / +70                   | -40 / +70                  | -40 / +70                            |   |
| Lagertemperatur / storage temperature   | $T_{STG} / ^\circ\text{C}$              | -40 / +100               | -40 / +100                   | -40 / +100                  | -40 / +100                 | -40 / +100                           |   |
| Stromaufnahme / Current consumption   | $I_{CC} / \text{mA}$                    | 12                       | 12                           | 12                          | 15                         | 15                                   |   |



| Typ / type    | Artikel Nr.: / part number |            |
|---------------|----------------------------|------------|
|               | 12-14 V                    | 24-28 V    |
| rot / red     | SMPD 08012                 | SMPD 08014 |
| gelb / yellow | SMPD 08112                 | SMPD 08114 |
| grün / green  | SMPD 08212                 | SMPD 08214 |
| blau / blue   | SMPD 08412                 | SMPD 08414 |
| weiß / white  | SMPD 08612                 | SMPD 08614 |