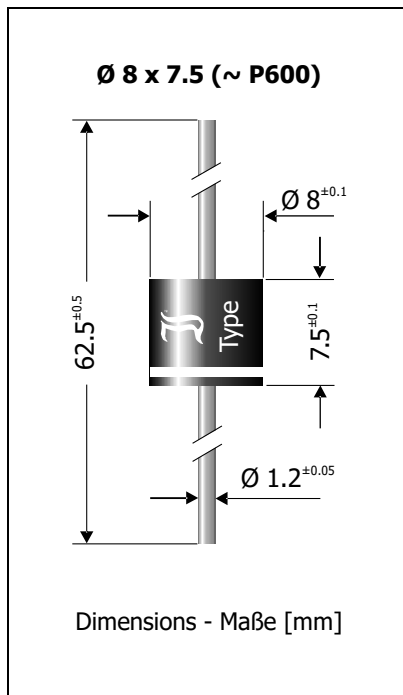


SB1520 ... SB1540
Schottky Barrier Rectifier Diodes
Schottky-Gleichrichterdioden

$I_{FAV} = 15 \text{ A}$
 $V_F < 0.55 \text{ V}$
 $T_{jmax} = 150^\circ\text{C}$

$V_{RRM} = 20...40 \text{ V}$
 $I_{FSM} = 300/340 \text{ A}$
 $V_{F125} \sim 0.25 \text{ V @ 5 A}$

Version 2017-02-22

**Typical Applications**

Solar Bypass Diodes, Polarity Protection, Free-wheeling diodes, Output Rectification in DC/DC Converters
 Commercial grade ¹⁾

Features

Best trade-off between V_F and I_R ²⁾
 Low forward voltage drop
 Smaller package outline than industry standard
 Compliant to RoHS, REACH, Conflict Minerals ¹⁾

Mechanical Data ¹⁾

Taped in ammo pack
 On request: on 13" reel

Weight approx.

Case material

Solder & assembly conditions

500
1000

1 g

UL 94V-0

260°C/10s

MSL N/A

Typische Anwendungen

Solar-Bypassdioden, Verpolschutz, Freilaufdioden, Ausgangsgerichtung in Gleichstromwandlern
 Standardausführung ¹⁾

Besonderheiten

Optimale Auswahl von V_F und I_R ²⁾
 Niedrige Fluss-Spannung
 Gehäusegröße kleiner als Industriestandard
 Konform zu RoHS, REACH, Konfliktmineralien ¹⁾

Mechanische Daten ¹⁾

Gegurtet in Ammo-Pack
 Auf Anfrage: auf 13" Rolle

Gewicht ca.

Gehäusematerial

Löt- und Einbaubedingungen

Maximum ratings ³⁾**Grenzwerte ³⁾**

Type Typ	Repetitive peak reverse voltage Periodische Spitzensperrspannung V_{RRM} [V]	Surge peak reverse voltage Stoßspitzensperrspannung V_{RSM} [V]
SB1520	20	20
SB1530	30	30
SB1540	40	40

Max. average forward rectified current Dauergrenzstrom in Einwegschaltung	$T_A = 100^\circ\text{C}$	I_{FAV}	15 A ⁴⁾
Peak forward surge current Stoßstrom in Fluss-Richtung	Half sine-wave Sinus-Halbwelle	50 Hz (10 ms) 60 Hz (8.3 ms)	I_{FSM} 300 A 340 A
Rating for fusing Grenzlastintegral	$t < 10 \text{ ms}$	i^2t	450 A ² s
Junction temperature – Sperrschichttemperatur in DC forward mode – bei Gleichstrom-Durchlassbetrieb		T_j T_j	-50...+150°C ≤ 200°C ²⁾ ⁵⁾
Storage temperature Lagerungstemperatur		T_s	-50...+175°C

1 Please note the [detailed information on our website](#) or at the beginning of the data book
 Bitte beachten Sie die [detaillierten Hinweise auf unserer Internetseite](#) bzw. am Anfang des Datenbuches

2 For more details, ask for the Diotec Application Note "Reliability of Bypass Diodes"
 Weitere Infos in der Diotec Applikationsschrift „Reliability of Bypass Diodes“

3 $T_A = 25^\circ\text{C}$ unless otherwise specified – $T_A = 25^\circ\text{C}$ wenn nicht anders angegeben

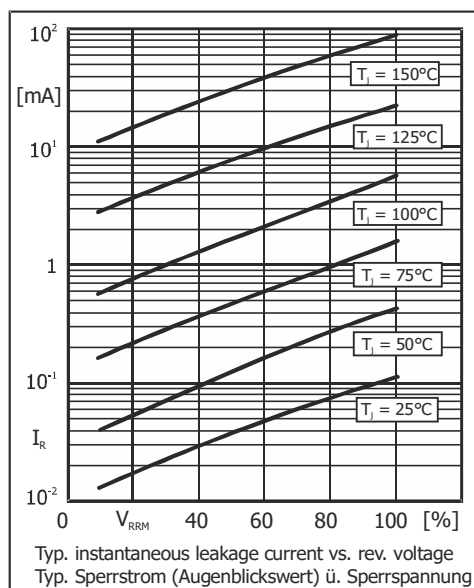
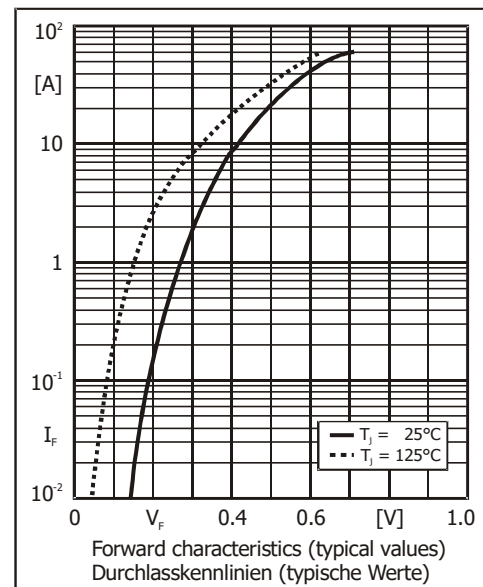
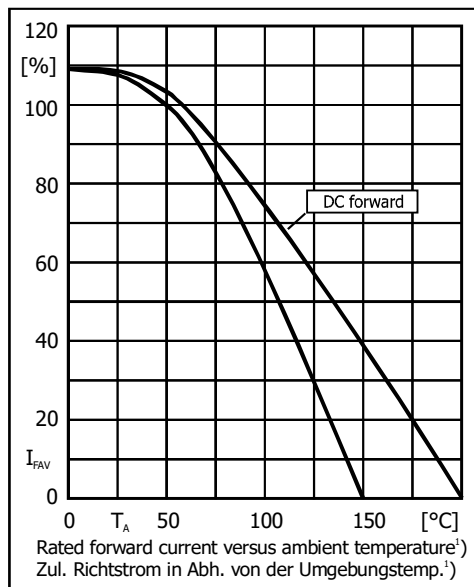
4 Valid, if leads are kept at ambient temperature at a distance of 10 mm from case
 Gültig, wenn die Anschlussdrähte in 10 mm Abstand vom Gehäuse auf Umgebungstemperatur gehalten werden

5 Meets the Requirements of IEC 61215 bypass diode thermal test
 Erfüllt die Anforderungen des IEC 61215 Bypass-Diodentests

Characteristics
Kennwerte

Type Typ	Forward voltage Durchlass-Spannung			Forward voltage Durchlass-Spannung		
	V_F [V]	@ I_F [A]	@ T_j	V_F [V]	@ I_F [A]	@ T_j
SB1520 ... SB1540	< 0.43 typ. 0.25	5	25°C 125°C	< 0.50 < 0.55	10 15	25°C 25°C

Leakage current Sperrstrom	$T_j = 25^\circ\text{C}$ $T_j = 100^\circ\text{C}$	$V_R = V_{RRM}$	I_R	< 500 μA typ. 5 mA
Typical junction capacitance – Typische Sperrschichtkapazität		$V_R = 4\text{ V}$	C_j	720 pF
Thermal resistance junction to ambient – Wärmewiderstand Sperrschicht – Umgebung			R_{thA}	< 12 K/W ¹⁾
Thermal resistance junction to leads – Wärmewiderstand Sperrschicht – Anschlussdrähte			R_{thL}	< 2.5 K/W ²⁾



Disclaimer: See data book page 2 or [website](#)
Haftungsausschluss: Siehe Datenbuch Seite 2 oder [Internet](#)

- Valid, if leads are kept at ambient temperature at a distance of 10 mm from case
 Gültig, wenn die Anschlussdrähte in 10 mm Abstand vom Gehäuse auf Umgebungstemperatur gehalten werden
- Measured in 3 mm distance from case – use for bypass diodes test
 Gemessen in 3 mm Abstand vom Gehäuse – für Bypass-Diodentest