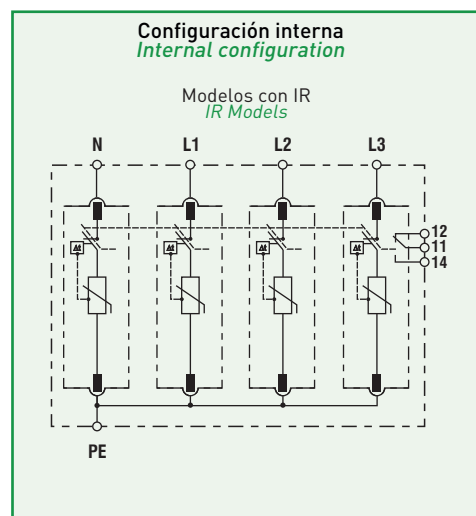
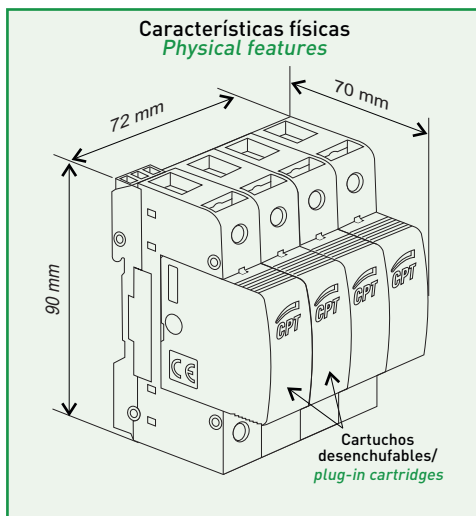


Serie PSC4-7,5 TNS

Protector tetrapolar contra sobretensiones transitorias
Four pole transient surge protector



Características técnicas

Technical features

| | | |
|---|---------------------------------|---------|
| Modelos/Models Códigos/Codes | PSC4-7,5/400 TNS 77738485 | |
| Modelos con IR/IR Models Códigos con IR/IR Codes | PSC4-7,5/400 TNS IR 77738486 | |
| Clasificación según EN 61643-11 <i>Designation according to EN 61643-11</i> | Tipo 1+2/Type 1+2 | |
| Clasificación según IEC 61643-1 <i>Designation according to IEC 61643-1</i> | Clase I+II/Class I+II | |
| Tensión nominal AC 50-60 Hz <i>Nominal voltage AC 50-60 Hz</i> | U_N [V] | 230/400 |
| Tensión máxima de servicio(L-PE) <i>Max. continuous operating voltage(L-PE)</i> | U_c [V] | 275 |
| Corriente de impulso tipo rayo (10/350) <i>Lightning impulse current (10/350)</i> | I_{imp} [kA] | 7,5 |
| Corriente máxima de descarga (8/20) <i>Maximum discharge current (8/20)</i> | I_{max} [kA] | 50 |
| Corriente nominal de descarga (8/20) <i>Nominal discharge current (8/20)</i> | I_n [kA] | 20 |
| Nivel de protección en tensión(L-PE) a I_n <i>Voltage protection level(L-PE) at I_n</i> | U_p [kV] | ≤1,3 |
| Fusible previo máximo <i>Maximum back-up fuse</i> | A gL | 125 |
| Capacidad de cortocircuito <i>Short circuit withstand</i> | I_{cc} [kA] | 25 |
| Tiempo de respuesta (L-PE) <i>Response time (L-PE)</i> | t_A [ns] | 25 |
| Material aislante y clase <i>Insulating material & flammability class</i> | PA66 CT1 ; V-0 | |
| Indicación remota <i>Remote monitoring</i> | Modelos con IR/IR Models | |
| Indicación final de vida <i>End of life indication</i> | Si/Yes | |
| Desconexión dinámica térmica (L-PE) <i>Dynamic thermal disconnection (L-PE)</i> | Si/Yes | |