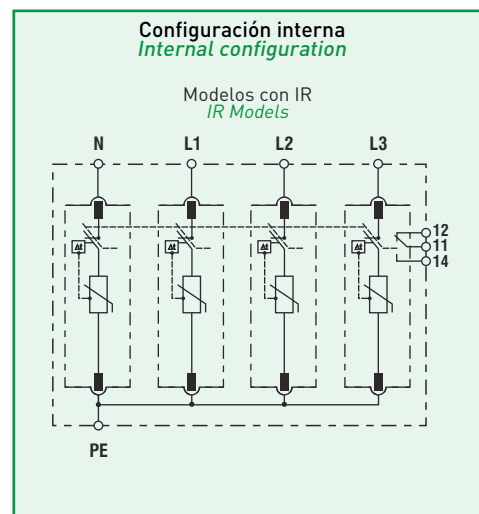
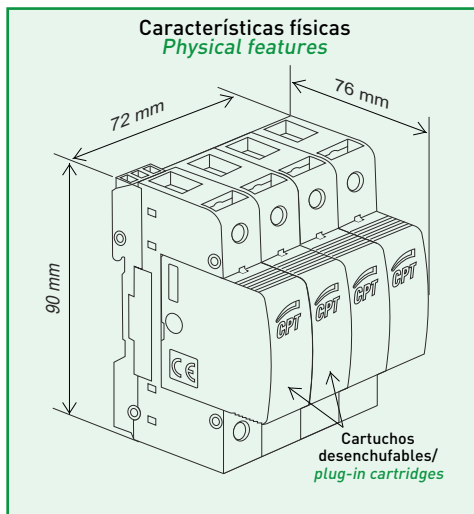


Serie PSC4 TNS

Protector tripolar contra sobretensiones transitorias
Three pole transient surge protector



Características técnicas

Technical features

Modelos/Models Códigos/Codes	PSC4-12,5/230 TNS 77738450	PSC4-12,5/400 TNS 77738455	PSC4-12,5/480 TNS 77738457	
Modelos con IR/IR Models Códigos con IR/IR Codes	PSC4-12,5/230 TNS IR 77738451	PSC4-12,5/400 TNS IR 77738456	PSC4-12,5/480 TNS IR 77738458	
Clasificación según EN 61643-11 <i>Designation according to EN 61643-11</i>	Tipo 1+2/Type 1+2			
Clasificación según IEC 61643-1 <i>Designation according to IEC 61643-1</i>	Clase I+II/Class I+II			
Tensión nominal AC 50-60 Hz <i>Nominal voltage AC 50-60 Hz</i>	U_N [V]	120/208	230/400	277/480
Tensión máxima de servicio(L-PE) <i>Max. continuous operating voltage(L-PE)</i>	U_c [V]	150	275	320
Corriente de impulso tipo rayo (10/350) <i>Lightning impulse current (10/350)</i>	I_{imp} [kA]	12,5	12,5	12,5
Corriente máxima de descarga (8/20) <i>Maximum discharge current (8/20)</i>	I_{max} [kA]	65	65	65
Corriente nominal de descarga (8/20) <i>Nominal discharge current (8/20)</i>	I_n [kA]	20	20	20
Nivel de protección en tensión(L-PE) a I_n <i>Voltage protection level(L-PE) at I_n</i>	U_p [kV]	≤ 1	$\leq 1,3$	$\leq 1,4$
Fusible previo máximo <i>Maximum back-up fuse</i>	A gL	125		
Capacidad de cortocircuito <i>Short circuit withstand</i>	I_{cc} [kA]	25		
Tiempo de respuesta (L-PE) <i>Response time (L-PE)</i>	t_A [ns]	25		
Material aislante y clase <i>Insulating material & flammability class</i>		PA66 CT1 ; V-0		
Indicación remota <i>Remote monitoring</i>		Modelos con IR/IR Models		
Indicación final de vida <i>End of life indication</i>		Si/Yes		
Desconexión dinámica térmica (L-PE) <i>Dynamic thermal disconnection (L-PE)</i>		Si/Yes		