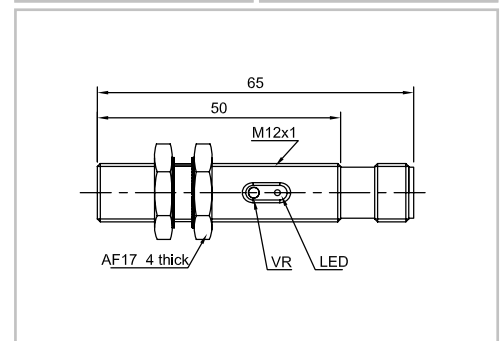
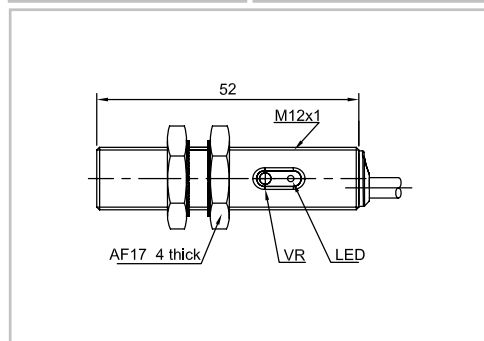


| 外形编号 | PR12      | PR12      |
|------|-----------|-----------|
| 检测方式 | 漫反射式      | 漫反射式      |
| 检测距离 | 15cm (可调) | 15cm (可调) |



|      |        |              |                 |
|------|--------|--------------|-----------------|
| 输出方式 | NPN NO | PR12-BC15DNO | PR12-BC15DNO-E2 |
|      | NPN NC | PR12-BC15DNC | PR12-BC15DNC-E2 |
| 输出方式 | PNP NO | PR12-BC15DPO | PR12-BC15DPO-E2 |
|      | PNP NC | PR12-BC15DPC | PR12-BC15DPC-E2 |

| 技术参数 |                   |                   |  |
|------|-------------------|-------------------|--|
| 电源电压 | 10...30 VDC       | 10...30 VDC       |  |
| 光源   | 红外 LED ( 880nm )  | 红外 LED ( 880nm )  |  |
| 负载电流 | <200mA            | <200mA            |  |
| 压降   | <2.5V             | <2.5V             |  |
| 消耗电流 | <25mA             | <25mA             |  |
| 回差范围 | 3...20%           | 3...20%           |  |
| 重复精度 | <5%               | <5%               |  |
| 响应时间 | < 8.2ms           | < 8.2ms           |  |
| 输出指示 | 黄色 LED            | 黄色 LED            |  |
| 极性保护 | yes               | yes               |  |
| 浪涌保护 | yes               | yes               |  |
| 短路保护 | yes               | yes               |  |
| 环境温度 | -15...+55°C       | -15...+55°C       |  |
| 环境湿度 | 35...95%          | 35...95%          |  |
| 防护等级 | IP67              | IP67              |  |
| 外壳材料 | 镍铜合金              | 镍铜合金              |  |
| 连接方式 | 2m PVC 电缆         | M12 连接器           |  |
| 产品认证 | CE U <sub>L</sub> | CE U <sub>L</sub> |  |

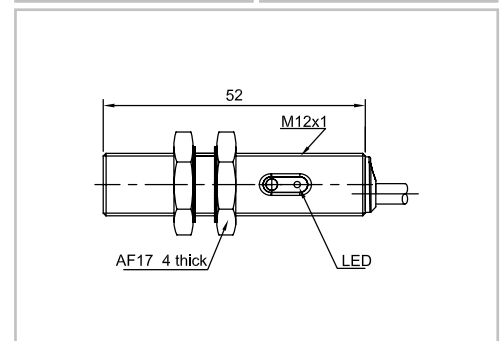
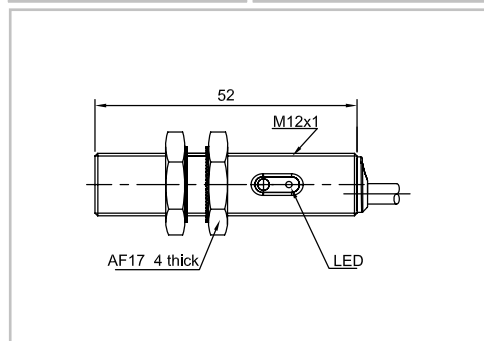
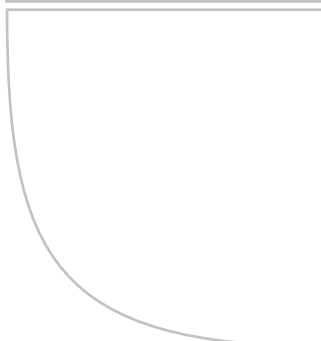


| 外形编号 | PR12      |           | PR12      |           |
|------|-----------|-----------|-----------|-----------|
| 检测方式 | 对射式 (发射器) | 对射式 (接收器) | 对射式 (发射器) | 对射式 (接收器) |
| 检测距离 | 5m (不可调)  | 5m (不可调)  | 10m (不可调) | 10m (不可调) |



|      |        |           |             |            |              |
|------|--------|-----------|-------------|------------|--------------|
| 输出方式 | NPN NO | PR12-TM5D | PR12-TM5DNO | PR12-TM10D | PR12-TM10DNO |
|      | NPN NC | PR12-TM5D | PR12-TM5DNC | PR12-TM10D | PR12-TM10DNC |
| 输出方式 | PNP NO | PR12-TM5D | PR12-TM5DPO | PR12-TM10D | PR12-TM10DPO |
|      | PNP NC | PR12-TM5D | PR12-TM5DPC | PR12-TM10D | PR12-TM10DPC |

| 技术参数 |                   |                   |                   |                   |
|------|-------------------|-------------------|-------------------|-------------------|
| 电源电压 | 10...30 VDC       | 10...30 VDC       | 10...30 VDC       | 10...30 VDC       |
| 光源   | 红外 LED (880nm)    | 红外 LED (880nm)    | 红外 LED (880nm)    | 红外 LED (880nm)    |
| 负载电流 | ...               | <200mA            | ...               | <200mA            |
| 压降   | ...               | <2.5V             | ...               | <2.5V             |
| 消耗电流 | <25mA             | <25mA             | <25mA             | <25mA             |
| 回差范围 | ...               | ...               | ...               | ...               |
| 重复精度 | <5%               | <5%               | <5%               | <5%               |
| 响应时间 | ...               | <8.2ms            | ...               | <8.2ms            |
| 输出指示 | 绿色 LED            | 黄色 LED            | 绿色 LED            | 黄色 LED            |
| 极性保护 | yes               | yes               | yes               | yes               |
| 浪涌保护 | yes               | yes               | yes               | yes               |
| 短路保护 | ...               | yes               | ...               | yes               |
| 环境温度 | -15...+55°C       | -15...+55°C       | -15...+55°C       | -15...+55°C       |
| 环境湿度 | 35...95%          | 35...95%          | 35...95%          | 35...95%          |
| 防护等级 | IP67              | IP67              | IP67              | IP67              |
| 外壳材料 | 镍铜合金              | 镍铜合金              | 镍铜合金              | 镍铜合金              |
| 连接方式 | 2m PVC 电缆         | 2m PVC 电缆         | 2m PVC 电缆         | 2m PVC 电缆         |
| 产品认证 | CE U <sub>L</sub> | CE U <sub>L</sub> | CE U <sub>L</sub> | CE U <sub>L</sub> |

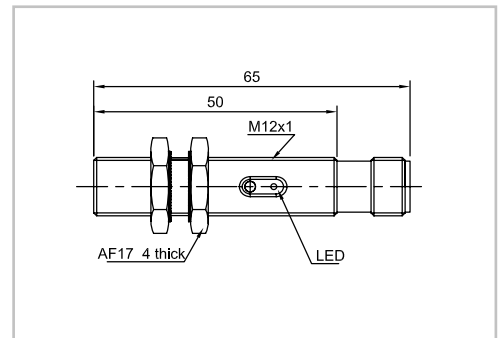
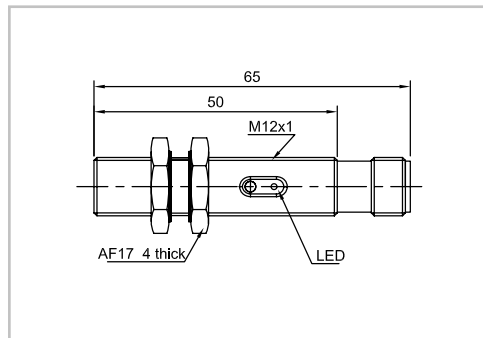
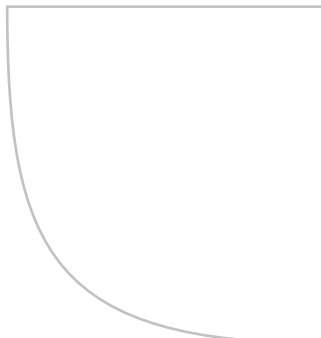


| 外形编号 | PR12      |           | PR12      |           |
|------|-----------|-----------|-----------|-----------|
| 检测方式 | 对射式 (发射器) | 对射式 (接收器) | 对射式 (发射器) | 对射式 (接收器) |
| 检测距离 | 5m (不可调)  | 5m (不可调)  | 10m (不可调) | 10m (不可调) |



|      |        |              |                |               |                 |
|------|--------|--------------|----------------|---------------|-----------------|
| 输出方式 | NPN NO | PR12-TM5D-E2 | PR12-TM5DNO-E2 | PR12-TM10D-E2 | PR12-TM10DNO-E2 |
|      | NPN NC | PR12-TM5D-E2 | PR12-TM5DNC-E2 | PR12-TM10D-E2 | PR12-TM10DNC-E2 |
| 输出方式 | PNP NO | PR12-TM5D-E2 | PR12-TM5DPO-E2 | PR12-TM10D-E2 | PR12-TM10DPO-E2 |
|      | PNP NC | PR12-TM5D-E2 | PR12-TM5DPC-E2 | PR12-TM10D-E2 | PR12-TM10DPC-E2 |

| 技术参数 |                   |                   |                   |                   |
|------|-------------------|-------------------|-------------------|-------------------|
| 电源电压 | 10...30 VDC       | 10...30 VDC       | 10...30 VDC       | 10...30 VDC       |
| 光源   | 红外 LED (880nm)    | 红外 LED (880nm)    | 红外 LED (880nm)    | 红外 LED (880nm)    |
| 负载电流 | ...               | <200mA            | ...               | <200mA            |
| 压降   | ...               | <2.5V             | ...               | <2.5V             |
| 消耗电流 | <25mA             | <25mA             | <25mA             | <25mA             |
| 回差范围 | ...               | ...               | ...               | ...               |
| 重复精度 | <5%               | <5%               | <5%               | <5%               |
| 响应时间 | ...               | <8.2ms            | ...               | <8.2ms            |
| 输出指示 | 绿色 LED            | 黄色 LED            | 绿色 LED            | 黄色 LED            |
| 极性保护 | yes               | yes               | yes               | yes               |
| 浪涌保护 | yes               | yes               | yes               | yes               |
| 短路保护 | ...               | yes               | ...               | yes               |
| 环境温度 | -15...+55°C       | -15...+55°C       | -15...+55°C       | -15...+55°C       |
| 环境湿度 | 35...95%          | 35...95%          | 35...95%          | 35...95%          |
| 防护等级 | IP67              | IP67              | IP67              | IP67              |
| 外壳材料 | 镍铜合金              | 镍铜合金              | 镍铜合金              | 镍铜合金              |
| 连接方式 | M12 连接器           | M12 连接器           | M12 连接器           | M12 连接器           |
| 产品认证 | CE U <sub>L</sub> | CE U <sub>L</sub> | CE U <sub>L</sub> | CE U <sub>L</sub> |

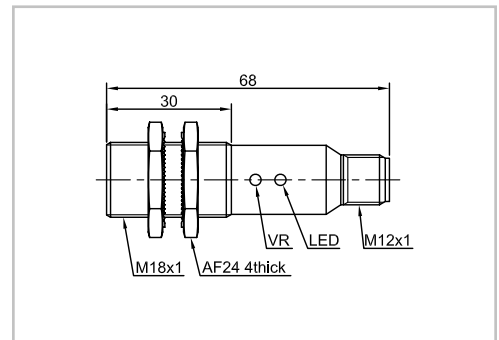
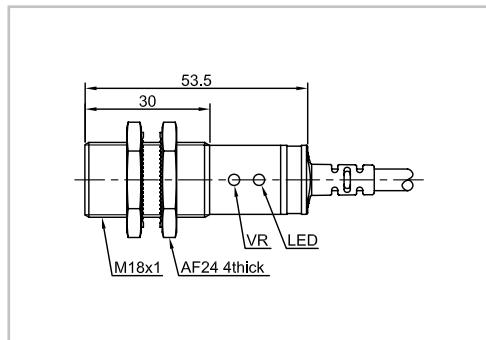
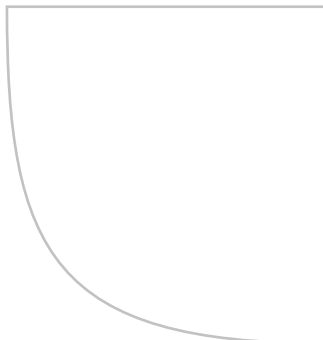


| 外形编号 | PR18       |           | PR18       |           |
|------|------------|-----------|------------|-----------|
| 检测方式 | 漫反射式       |           | 漫反射式       |           |
| 检测距离 | 10cm (不可调) | 40cm (可调) | 10cm (不可调) | 40cm (可调) |



|      |           |              |              |                 |                 |
|------|-----------|--------------|--------------|-----------------|-----------------|
| 输出方式 | NPN NO    | PR18-BC10DNO | PR18-BC40DNO | PR18-BC10DNO-E2 | PR18-BC40DNO-E2 |
|      | NPN NC    | PR18-BC10DNC | PR18-BC40DNC | PR18-BC10DNC-E2 | PR18-BC40DNC-E2 |
|      | NPN NO+NC | PR18-BC10DNR | PR18-BC40DNR | PR18-BC10DNR-E2 | PR18-BC40DNR-E2 |
| 输出方式 | PNP NO    | PR18-BC10DPO | PR18-BC40DPO | PR18-BC10DPO-E2 | PR18-BC40DPO-E2 |
|      | PNP NC    | PR18-BC10DPC | PR18-BC40DPC | PR18-BC10DPC-E2 | PR18-BC40DPC-E2 |
|      | PNP NO+NC | PR18-BC10DPR | PR18-BC40DPR | PR18-BC10DPR-E2 | PR18-BC40DPR-E2 |

| 技术参数 |                   |                   |                   |                   |                   |
|------|-------------------|-------------------|-------------------|-------------------|-------------------|
| 电源电压 | 10...30 VDC       | 10...30 VDC       | 10...30 VDC       | 10...30 VDC       | 10...30 VDC       |
| 光源   | 红外 LED (880nm)    | 红外 LED (880nm)    | 红外 LED (880nm)    | 红外 LED (880nm)    | 红外 LED (880nm)    |
| 负载电流 | <200mA            | <200mA            | <200mA            | <200mA            | <200mA            |
| 压降   | <2.5V             | <2.5V             | <2.5V             | <2.5V             | <2.5V             |
| 消耗电流 | <25mA             | <25mA             | <25mA             | <25mA             | <25mA             |
| 回差范围 | 3...20%           | 3...20%           | 3...20%           | 3...20%           | 3...20%           |
| 重复精度 | <5%               | <5%               | <5%               | <5%               | <5%               |
| 响应时间 | <8.2ms            | <8.2ms            | <8.2ms            | <8.2ms            | <8.2ms            |
| 输出指示 | 黄色 LED            | 黄色 LED            | 黄色 LED            | 黄色 LED            | 黄色 LED            |
| 极性保护 | yes               | yes               | yes               | yes               | yes               |
| 浪涌保护 | yes               | yes               | yes               | yes               | yes               |
| 短路保护 | yes               | yes               | yes               | yes               | yes               |
| 环境温度 | -15...+55°C       | -15...+55°C       | -15...+55°C       | -15...+55°C       | -15...+55°C       |
| 环境湿度 | 35...95%          | 35...95%          | 35...95%          | 35...95%          | 35...95%          |
| 防护等级 | IP67              | IP67              | IP67              | IP67              | IP67              |
| 外壳材料 | 镍铜合金              | 镍铜合金              | 镍铜合金              | 镍铜合金              | 镍铜合金              |
| 连接方式 | 2m PVC 电缆         | 2m PVC 电缆         | M12 连接器           | M12 连接器           | M12 连接器           |
| 产品认证 | CE U <sub>L</sub> | CE U <sub>L</sub> | CE U <sub>L</sub> | CE U <sub>L</sub> | CE U <sub>L</sub> |



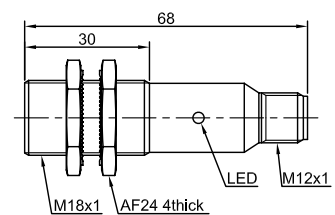
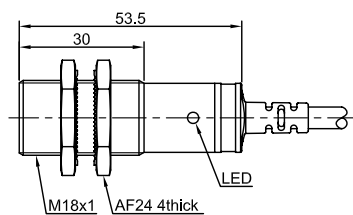
| 外形编号 | PR18     | PR18     |
|------|----------|----------|
| 检测方式 | 回归反射式    | 回归反射式    |
| 检测距离 | 3m (不可调) | 3m (不可调) |



|      |           |             |                |
|------|-----------|-------------|----------------|
| 输出方式 | NPN NO    | PR18-DM3DNO | PR18-DM3DNO-E2 |
|      | NPN NC    | PR18-DM3DNC | PR18-DM3DNC-E2 |
|      | NPN NO+NC | PR18-DM3DNR | PR18-DM3DNR-E2 |
| 输出方式 | PNP NO    | PR18-DM3DPO | PR18-DM3DPO-E2 |
|      | PNP NC    | PR18-DM3DPC | PR18-DM3DPC-E2 |
|      | PNP NO+NC | PR18-DM3DPR | PR18-DM3DPR-E2 |

技术参数

|      |                   |                   |
|------|-------------------|-------------------|
| 电源电压 | 10...30 VDC       | 10...30 VDC       |
| 光源   | 红外 LED (880nm)    | 红外 LED (880nm)    |
| 负载电流 | <200mA            | <200mA            |
| 压降   | <2.5V             | <2.5V             |
| 消耗电流 | <25mA             | <25mA             |
| 回差范围 | ...               | ...               |
| 重复精度 | <5%               | <5%               |
| 响应时间 | <8.2ms            | <8.2ms            |
| 输出指示 | 黄色 LED            | 黄色 LED            |
| 极性保护 | yes               | yes               |
| 浪涌保护 | yes               | yes               |
| 短路保护 | yes               | yes               |
| 环境温度 | -15...+55°C       | -15...+55°C       |
| 环境湿度 | 35...95%          | 35...95%          |
| 防护等级 | IP67              | IP67              |
| 外壳材料 | 镍铜合金              | 镍铜合金              |
| 连接方式 | 2m PVC 电缆         | M12 连接器           |
| 产品认证 | CE U <sub>L</sub> | CE U <sub>L</sub> |

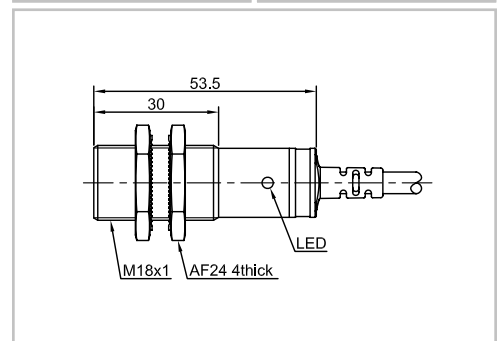
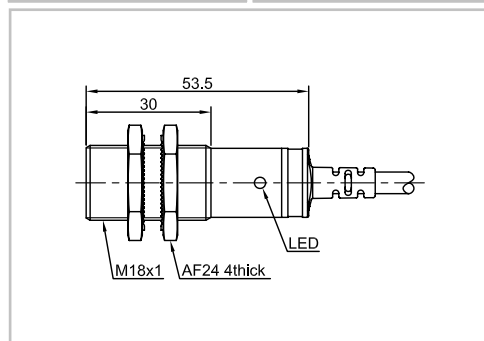
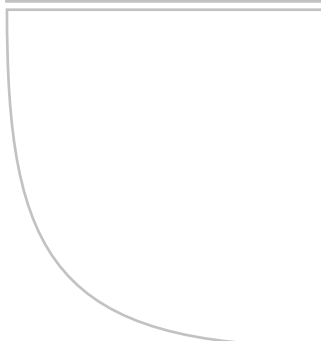


| 外形编号 | PR18      |           | PR18      |           |
|------|-----------|-----------|-----------|-----------|
| 检测方式 | 对射式 (发射器) | 对射式 (接收器) | 对射式 (发射器) | 对射式 (接收器) |
| 检测距离 | 10m (不可调) | 10m (不可调) | 20m (不可调) | 20m (不可调) |



|      |           |            |              |            |              |
|------|-----------|------------|--------------|------------|--------------|
| 输出方式 | NPN NO    | PR18-TM10D | PR18-TM10DNO | PR18-TM20D | PR18-TM20DNO |
|      | NPN NC    | PR18-TM10D | PR18-TM10DNC | PR18-TM20D | PR18-TM20DNC |
|      | NPN NO+NC | PR18-TM10D | PR18-TM10DNR | PR18-TM20D | PR18-TM20DNR |
| 输出方式 | PNP NO    | PR18-TM10D | PR18-TM10DPO | PR18-TM20D | PR18-TM20DPO |
|      | PNP NC    | PR18-TM10D | PR18-TM10DPC | PR18-TM20D | PR18-TM20DPC |
|      | PNP NO+NC | PR18-TM10D | PR18-TM10DPR | PR18-TM20D | PR18-TM20DPR |

| 技术参数 |                   |                   |                   |                   |
|------|-------------------|-------------------|-------------------|-------------------|
| 电源电压 | 10...30 VDC       | 10...30 VDC       | 10...30 VDC       | 10...30 VDC       |
| 光源   | 红外 LED (880nm)    | 红外 LED (880nm)    | 红外 LED (880nm)    | 红外 LED (880nm)    |
| 负载电流 | ...               | <200mA            | ...               | <200mA            |
| 压降   | ...               | <2.5V             | ...               | <2.5V             |
| 消耗电流 | <25mA             | <25mA             | <25mA             | <25mA             |
| 回差范围 | ...               | ...               | ...               | ...               |
| 重复精度 | <5%               | <5%               | <5%               | <5%               |
| 响应时间 | ...               | <8.2ms            | ...               | <8.2ms            |
| 输出指示 | 绿色 LED            | 黄色 LED            | 绿色 LED            | 黄色 LED            |
| 极性保护 | yes               | yes               | yes               | yes               |
| 浪涌保护 | yes               | yes               | yes               | yes               |
| 短路保护 | ...               | yes               | ...               | yes               |
| 环境温度 | -15...+55°C       | -15...+55°C       | -15...+55°C       | -15...+55°C       |
| 环境湿度 | 35...95%          | 35...95%          | 35...95%          | 35...95%          |
| 防护等级 | IP67              | IP67              | IP67              | IP67              |
| 外壳材料 | 镍铜合金              | 镍铜合金              | 镍铜合金              | 镍铜合金              |
| 连接方式 | 2m PVC 电缆         | 2m PVC 电缆         | 2m PVC 电缆         | 2m PVC 电缆         |
| 产品认证 | CE U <sub>L</sub> | CE U <sub>L</sub> | CE U <sub>L</sub> | CE U <sub>L</sub> |

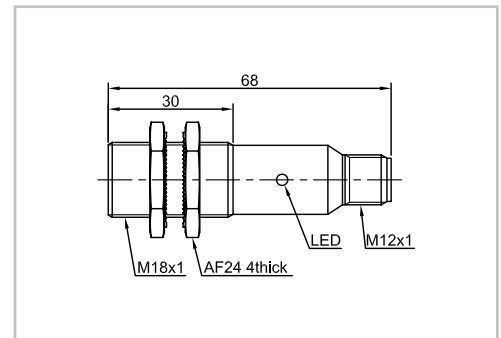
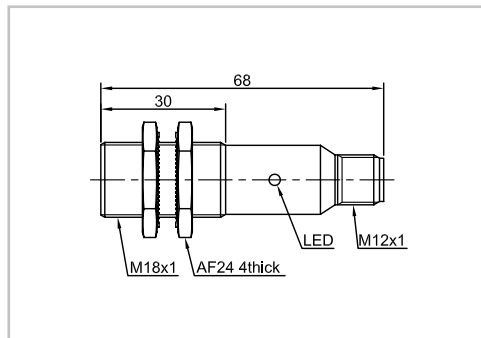


| 外形编号 | PR18      |           | PR18      |           |
|------|-----------|-----------|-----------|-----------|
| 检测方式 | 对射式 (发射器) | 对射式 (接收器) | 对射式 (发射器) | 对射式 (接收器) |
| 检测距离 | 10m (不可调) | 10m (不可调) | 20m (不可调) | 20m (不可调) |



|      |           |               |                 |               |                 |
|------|-----------|---------------|-----------------|---------------|-----------------|
| 输出方式 | NPN NO    | PR18-TM10D-E2 | PR18-TM10DNO-E2 | PR18-TM20D-E2 | PR18-TM20DNO-E2 |
|      | NPN NC    | PR18-TM10D-E2 | PR18-TM10DNC-E2 | PR18-TM20D-E2 | PR18-TM20DNC-E2 |
|      | NPN NO+NC | PR18-TM10D-E2 | PR18-TM10DNR-E2 | PR18-TM20D-E2 | PR18-TM20DNR-E2 |
| 输出方式 | PNP NO    | PR18-TM10D-E2 | PR18-TM10DPO-E2 | PR18-TM20D-E2 | PR18-TM20DPO-E2 |
|      | PNP NC    | PR18-TM10D-E2 | PR18-TM10DPC-E2 | PR18-TM20D-E2 | PR18-TM20DPC-E2 |
|      | PNP NO+NC | PR18-TM10D-E2 | PR18-TM10DPR-E2 | PR18-TM20D-E2 | PR18-TM20DPR-E2 |

| 技术参数 |                   |                   |                   |                   |
|------|-------------------|-------------------|-------------------|-------------------|
| 电源电压 | 10...30 VDC       | 10...30 VDC       | 10...30 VDC       | 10...30 VDC       |
| 光源   | 红外 LED (880nm)    | 红外 LED (880nm)    | 红外 LED (880nm)    | 红外 LED (880nm)    |
| 负载电流 | ...               | <200mA            | ...               | <200mA            |
| 压降   | ...               | <2.5V             | ...               | <2.5V             |
| 消耗电流 | <25mA             | <25mA             | <25mA             | <25mA             |
| 回差范围 | ...               | ...               | ...               | ...               |
| 重复精度 | <5%               | <5%               | <5%               | <5%               |
| 响应时间 | ...               | <8.2ms            | ...               | <8.2ms            |
| 输出指示 | 绿色 LED            | 黄色 LED            | 绿色 LED            | 黄色 LED            |
| 极性保护 | yes               | yes               | yes               | yes               |
| 浪涌保护 | yes               | yes               | yes               | yes               |
| 短路保护 | ...               | yes               | ...               | yes               |
| 环境温度 | -15...+55°C       | -15...+55°C       | -15...+55°C       | -15...+55°C       |
| 环境湿度 | 35...95%          | 35...95%          | 35...95%          | 35...95%          |
| 防护等级 | IP67              | IP67              | IP67              | IP67              |
| 外壳材料 | 镍铜合金              | 镍铜合金              | 镍铜合金              | 镍铜合金              |
| 连接方式 | M12 连接器           | M12 连接器           | M12 连接器           | M12 连接器           |
| 产品认证 | CE U <sub>L</sub> | CE U <sub>L</sub> | CE U <sub>L</sub> | CE U <sub>L</sub> |

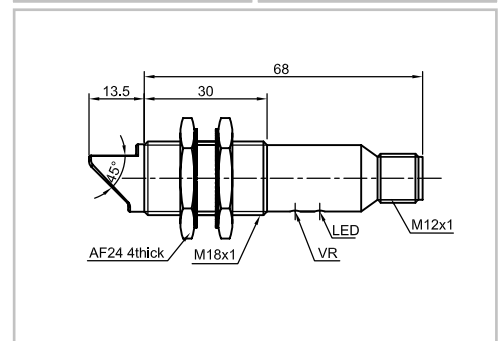
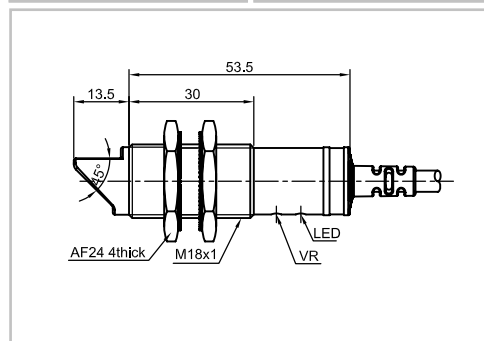
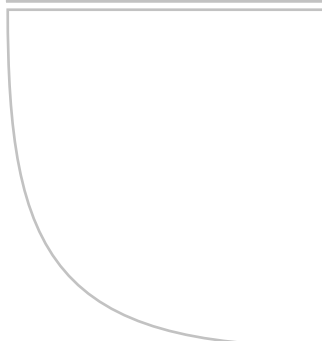


| 外形编号 | PR18G      |           | PR18G      |           |
|------|------------|-----------|------------|-----------|
| 检测方式 | 漫反射式       |           | 漫反射式       |           |
| 检测距离 | 10cm (不可调) | 40cm (可调) | 10cm (不可调) | 40cm (可调) |



|      |           |               |               |                  |                  |
|------|-----------|---------------|---------------|------------------|------------------|
| 输出方式 | NPN NO    | PR18G-BC10DNO | PR18G-BC40DNO | PR18G-BC10DNO-E2 | PR18G-BC40DNO-E2 |
|      | NPN NC    | PR18G-BC10DNC | PR18G-BC40DNC | PR18G-BC10DNC-E2 | PR18G-BC40DNC-E2 |
|      | NPN NO+NC | PR18G-BC10DNR | PR18G-BC40DNR | PR18G-BC10DNR-E2 | PR18G-BC40DNR-E2 |
| 输出方式 | PNP NO    | PR18G-BC10DPO | PR18G-BC40DPO | PR18G-BC10DPO-E2 | PR18G-BC40DPO-E2 |
|      | PNP NC    | PR18G-BC10DPC | PR18G-BC40DPC | PR18G-BC10DPC-E2 | PR18G-BC40DPC-E2 |
|      | PNP NO+NC | PR18G-BC10DPR | PR18G-BC40DPR | PR18G-BC10DPR-E2 | PR18G-BC40DPR-E2 |

| 技术参数 |                   |                   |                   |                   |                   |
|------|-------------------|-------------------|-------------------|-------------------|-------------------|
| 电源电压 | 10...30 VDC       | 10...30 VDC       | 10...30 VDC       | 10...30 VDC       | 10...30 VDC       |
| 光源   | 红外 LED (880nm)    | 红外 LED (880nm)    | 红外 LED (880nm)    | 红外 LED (880nm)    | 红外 LED (880nm)    |
| 负载电流 | <200mA            | <200mA            | <200mA            | <200mA            | <200mA            |
| 压降   | <2.5V             | <2.5V             | <2.5V             | <2.5V             | <2.5V             |
| 消耗电流 | <25mA             | <25mA             | <25mA             | <25mA             | <25mA             |
| 回差范围 | 3...20%           | 3...20%           | 3...20%           | 3...20%           | 3...20%           |
| 重复精度 | <5%               | <5%               | <5%               | <5%               | <5%               |
| 响应时间 | <8.2ms            | <8.2ms            | <8.2ms            | <8.2ms            | <8.2ms            |
| 输出指示 | 黄色 LED            | 黄色 LED            | 黄色 LED            | 黄色 LED            | 黄色 LED            |
| 极性保护 | yes               | yes               | yes               | yes               | yes               |
| 浪涌保护 | yes               | yes               | yes               | yes               | yes               |
| 短路保护 | yes               | yes               | yes               | yes               | yes               |
| 环境温度 | -15...+55°C       | -15...+55°C       | -15...+55°C       | -15...+55°C       | -15...+55°C       |
| 环境湿度 | 35...95%          | 35...95%          | 35...95%          | 35...95%          | 35...95%          |
| 防护等级 | IP65              | IP65              | IP65              | IP65              | IP65              |
| 外壳材料 | 镍铜合金              | 镍铜合金              | 镍铜合金              | 镍铜合金              | 镍铜合金              |
| 连接方式 | 2m PVC 电缆         | 2m PVC 电缆         | M12 连接器           | M12 连接器           | M12 连接器           |
| 产品认证 | CE U <sub>L</sub> | CE U <sub>L</sub> | CE U <sub>L</sub> | CE U <sub>L</sub> | CE U <sub>L</sub> |





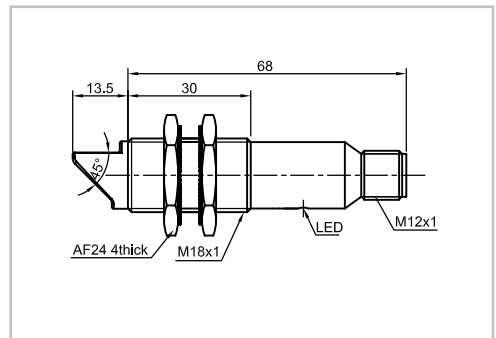
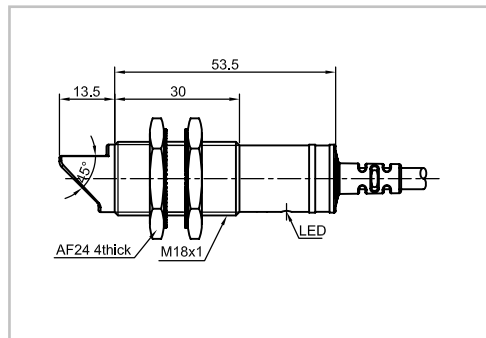
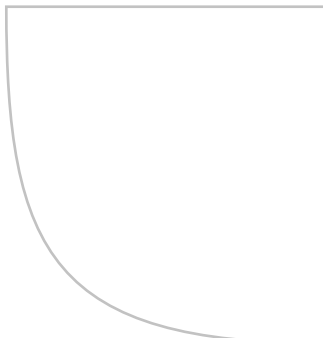
| 外形编号 | PR18G    | PR18G    |
|------|----------|----------|
| 检测方式 | 回归反射式    | 回归反射式    |
| 检测距离 | 3m (不可调) | 3m (不可调) |



|      |           |              |                 |
|------|-----------|--------------|-----------------|
| 输出方式 | NPN NO    | PR18G-DM3DNO | PR18G-DM3DNO-E2 |
|      | NPN NC    | PR18G-DM3DNC | PR18G-DM3DNC-E2 |
|      | NPN NO+NC | PR18G-DM3DNR | PR18G-DM3DNR-E2 |
| 输出方式 | PNP NO    | PR18G-DM3DPO | PR18G-DM3DPO-E2 |
|      | PNP NC    | PR18G-DM3DPC | PR18G-DM3DPC-E2 |
|      | PNP NO+NC | PR18G-DM3DPR | PR18G-DM3DPR-E2 |

**技术参数**

|      |                   |                   |
|------|-------------------|-------------------|
| 电源电压 | 10...30 VDC       | 10...30 VDC       |
| 光源   | 红外 LED (880nm)    | 红外 LED (880nm)    |
| 负载电流 | <200mA            | <200mA            |
| 压降   | <2.5V             | <2.5V             |
| 消耗电流 | <25mA             | <25mA             |
| 回差范围 | ...               | ...               |
| 重复精度 | <5%               | <5%               |
| 响应时间 | <8.2ms            | <8.2ms            |
| 输出指示 | 黄色 LED            | 黄色 LED            |
| 极性保护 | yes               | yes               |
| 浪涌保护 | yes               | yes               |
| 短路保护 | yes               | yes               |
| 环境温度 | -15...+55°C       | -15...+55°C       |
| 环境湿度 | 35...95%          | 35...95%          |
| 防护等级 | IP65              | IP65              |
| 外壳材料 | 镍铜合金              | 镍铜合金              |
| 连接方式 | 2m PVC 电缆         | M12 连接器           |
| 产品认证 | CE U <sub>L</sub> | CE U <sub>L</sub> |

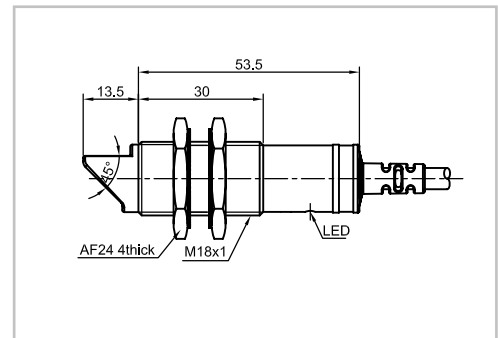
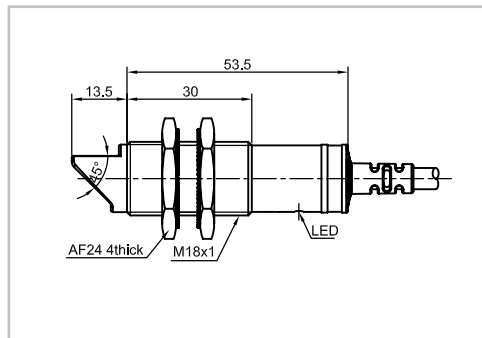
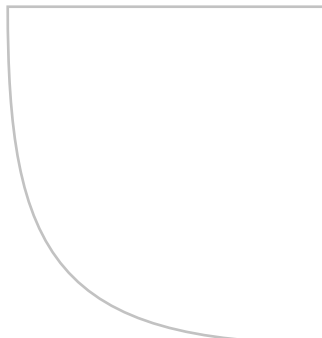


| 外形编号 | PR18G     |           | PR18G     |           |
|------|-----------|-----------|-----------|-----------|
| 检测方式 | 对射式 (发射器) | 对射式 (接收器) | 对射式 (发射器) | 对射式 (接收器) |
| 检测距离 | 10m (不可调) | 10m (不可调) | 20m (不可调) | 20m (不可调) |



|      |           |             |               |             |               |
|------|-----------|-------------|---------------|-------------|---------------|
| 输出方式 | NPN NO    | PR18G-TM10D | PR18G-TM10DNO | PR18G-TM20D | PR18G-TM20DNO |
|      | NPN NC    | PR18G-TM10D | PR18G-TM10DNC | PR18G-TM20D | PR18G-TM20DNC |
|      | NPN NO+NC | PR18G-TM10D | PR18G-TM10DNR | PR18G-TM20D | PR18G-TM20DNR |
| 输出方式 | PNP NO    | PR18G-TM10D | PR18G-TM10DPO | PR18G-TM20D | PR18G-TM20DPO |
|      | PNP NC    | PR18G-TM10D | PR18G-TM10DPC | PR18G-TM20D | PR18G-TM20DPC |
|      | PNP NO+NC | PR18G-TM10D | PR18G-TM10DPR | PR18G-TM20D | PR18G-TM20DPR |

| 技术参数 |                   |                   |                   |                   |                   |
|------|-------------------|-------------------|-------------------|-------------------|-------------------|
| 电源电压 | 10...30 VDC       | 10...30 VDC       | 10...30 VDC       | 10...30 VDC       | 10...30 VDC       |
| 光源   | 红外 LED (880nm)    | 红外 LED (880nm)    | 红外 LED (880nm)    | 红外 LED (880nm)    | 红外 LED (880nm)    |
| 负载电流 | ...               | <200mA            | ...               | ...               | <200mA            |
| 压降   | ...               | <2.5V             | ...               | ...               | <2.5V             |
| 消耗电流 | <25mA             | <25mA             | <25mA             | <25mA             | <25mA             |
| 回差范围 | ...               | ...               | ...               | ...               | ...               |
| 重复精度 | <5%               | <5%               | <5%               | <5%               | <5%               |
| 响应时间 | ...               | <8.2ms            | ...               | ...               | <8.2ms            |
| 输出指示 | 绿色 LED            | 黄色 LED            | 绿色 LED            | 绿色 LED            | 黄色 LED            |
| 极性保护 | yes               | yes               | yes               | yes               | yes               |
| 浪涌保护 | yes               | yes               | yes               | yes               | yes               |
| 短路保护 | ...               | yes               | ...               | ...               | yes               |
| 环境温度 | -15...+55°C       | -15...+55°C       | -15...+55°C       | -15...+55°C       | -15...+55°C       |
| 环境湿度 | 35...95%          | 35...95%          | 35...95%          | 35...95%          | 35...95%          |
| 防护等级 | IP65              | IP65              | IP65              | IP65              | IP65              |
| 外壳材料 | 镍铜合金              | 镍铜合金              | 镍铜合金              | 镍铜合金              | 镍铜合金              |
| 连接方式 | 2m PVC 电缆         | 2m PVC 电缆         | 2m PVC 电缆         | 2m PVC 电缆         | 2m PVC 电缆         |
| 产品认证 | CE U <sub>L</sub> | CE U <sub>L</sub> | CE U <sub>L</sub> | CE U <sub>L</sub> | CE U <sub>L</sub> |

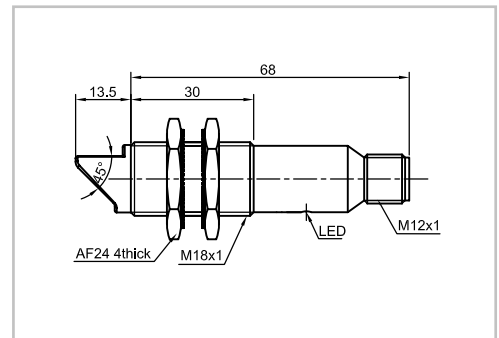
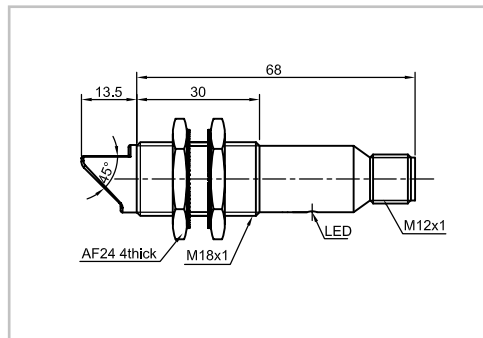
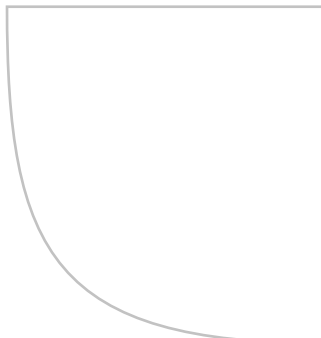


| 外形编号 | PR18G     |           | PR18G     |           |
|------|-----------|-----------|-----------|-----------|
| 检测方式 | 对射式 (发射器) | 对射式 (接收器) | 对射式 (发射器) | 对射式 (接收器) |
| 检测距离 | 10m (不可调) | 10m (不可调) | 20m (不可调) | 20m (不可调) |



|      |           |                |                  |                |                  |
|------|-----------|----------------|------------------|----------------|------------------|
| 输出方式 | NPN NO    | PR18G-TM10D-E2 | PR18G-TM10DNO-E2 | PR18G-TM20D-E2 | PR18G-TM20DNO-E2 |
|      | NPN NC    | PR18G-TM10D-E2 | PR18G-TM10DNC-E2 | PR18G-TM20D-E2 | PR18G-TM20DNC-E2 |
|      | NPN NO+NC | PR18G-TM10D-E2 | PR18G-TM10DNR-E2 | PR18G-TM20D-E2 | PR18G-TM20DNR-E2 |
| 输出方式 | PNP NO    | PR18G-TM10D-E2 | PR18G-TM10DPO-E2 | PR18G-TM20D-E2 | PR18G-TM20DPO-E2 |
|      | PNP NC    | PR18G-TM10D-E2 | PR18G-TM10DPC-E2 | PR18G-TM20D-E2 | PR18G-TM20DPC-E2 |
|      | PNP NO+NC | PR18G-TM10D-E2 | PR18G-TM10DPR-E2 | PR18G-TM20D-E2 | PR18G-TM20DPR-E2 |

| 技术参数 |                   |                   |                   |                   |
|------|-------------------|-------------------|-------------------|-------------------|
| 电源电压 | 10...30 VDC       | 10...30 VDC       | 10...30 VDC       | 10...30 VDC       |
| 光源   | 红外 LED (880nm)    | 红外 LED (880nm)    | 红外 LED (880nm)    | 红外 LED (880nm)    |
| 负载电流 | ...               | <200mA            | ...               | <200mA            |
| 压降   | ...               | <2.5V             | ...               | <2.5V             |
| 消耗电流 | <25mA             | <25mA             | <25mA             | <25mA             |
| 回差范围 | ...               | ...               | ...               | ...               |
| 重复精度 | <5%               | <5%               | <5%               | <5%               |
| 响应时间 | ...               | <8.2ms            | ...               | <8.2ms            |
| 输出指示 | 绿色 LED            | 黄色 LED            | 绿色 LED            | 黄色 LED            |
| 极性保护 | yes               | yes               | yes               | yes               |
| 浪涌保护 | yes               | yes               | yes               | yes               |
| 短路保护 | ...               | yes               | ...               | yes               |
| 环境温度 | -15...+55°C       | -15...+55°C       | -15...+55°C       | -15...+55°C       |
| 环境湿度 | 35...95%          | 35...95%          | 35...95%          | 35...95%          |
| 防护等级 | IP65              | IP65              | IP65              | IP65              |
| 外壳材料 | 镍铜合金              | 镍铜合金              | 镍铜合金              | 镍铜合金              |
| 连接方式 | M12 连接器           | M12 连接器           | M12 连接器           | M12 连接器           |
| 产品认证 | CE U <sub>L</sub> | CE U <sub>L</sub> | CE U <sub>L</sub> | CE U <sub>L</sub> |

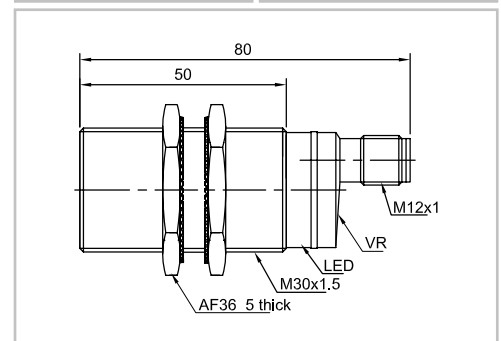
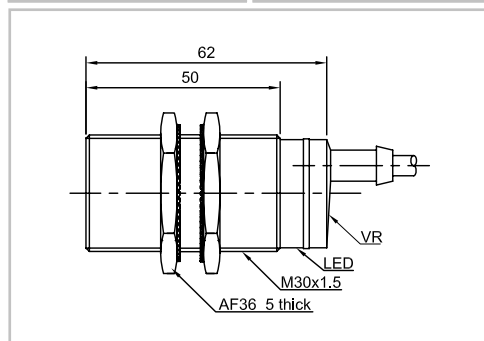
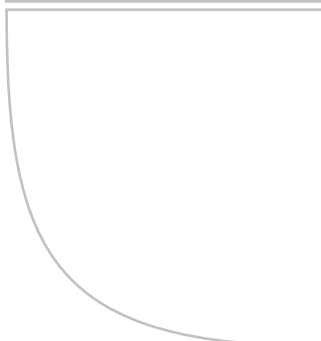


| 外形编号 | PR30      |            | PR30      |            |
|------|-----------|------------|-----------|------------|
| 检测方式 | 漫反射式      |            | 漫反射式      |            |
| 检测距离 | 50cm (可调) | 100cm (可调) | 50cm (可调) | 100cm (可调) |



|      |           |              |               |                 |                  |
|------|-----------|--------------|---------------|-----------------|------------------|
| 输出方式 | NPN NO    | PR30-BC50DNO | PR30-BC100DNO | PR30-BC50DNO-E2 | PR30-BC100DNO-E2 |
|      | NPN NC    | PR30-BC50DNC | PR30-BC100DNC | PR30-BC50DNC-E2 | PR30-BC100DNC-E2 |
|      | NPN NO+NC | PR30-BC50DNR | PR30-BC100DNR | PR30-BC50DNR-E2 | PR30-BC100DNR-E2 |
| 输出方式 | PNP NO    | PR30-BC50DPO | PR30-BC100DPO | PR30-BC50DPO-E2 | PR30-BC100DPO-E2 |
|      | PNP NC    | PR30-BC50DPC | PR30-BC100DPC | PR30-BC50DPC-E2 | PR30-BC100DPC-E2 |
|      | PNP NO+NC | PR30-BC50DPR | PR30-BC100DPR | PR30-BC50DPR-E2 | PR30-BC100DPR-E2 |

| 技术参数 |                   |                   |                   |                   |                   |
|------|-------------------|-------------------|-------------------|-------------------|-------------------|
| 电源电压 | 10...30 VDC       | 10...30 VDC       | 10...30 VDC       | 10...30 VDC       | 10...30 VDC       |
| 光源   | 红外 LED (880nm)    | 红外 LED (880nm)    | 红外 LED (880nm)    | 红外 LED (880nm)    | 红外 LED (880nm)    |
| 负载电流 | <200mA            | <200mA            | <200mA            | <200mA            | <200mA            |
| 压降   | <2.5V             | <2.5V             | <2.5V             | <2.5V             | <2.5V             |
| 消耗电流 | <25mA             | <25mA             | <25mA             | <25mA             | <25mA             |
| 回差范围 | 3...20%           | 3...20%           | 3...20%           | 3...20%           | 3...20%           |
| 重复精度 | <5%               | <5%               | <5%               | <5%               | <5%               |
| 响应时间 | <8.2ms            | <8.2ms            | <8.2ms            | <8.2ms            | <8.2ms            |
| 输出指示 | 黄色 LED            | 黄色 LED            | 黄色 LED            | 黄色 LED            | 黄色 LED            |
| 极性保护 | yes               | yes               | yes               | yes               | yes               |
| 浪涌保护 | yes               | yes               | yes               | yes               | yes               |
| 短路保护 | yes               | yes               | yes               | yes               | yes               |
| 环境温度 | -15...+55°C       | -15...+55°C       | -15...+55°C       | -15...+55°C       | -15...+55°C       |
| 环境湿度 | 35...95%          | 35...95%          | 35...95%          | 35...95%          | 35...95%          |
| 防护等级 | IP67              | IP67              | IP67              | IP67              | IP67              |
| 外壳材料 | 镍铜合金              | 镍铜合金              | 镍铜合金              | 镍铜合金              | 镍铜合金              |
| 连接方式 | 2m PVC 电缆         | 2m PVC 电缆         | M12 连接器           | M12 连接器           | M12 连接器           |
| 产品认证 | CE U <sub>L</sub> | CE U <sub>L</sub> | CE U <sub>L</sub> | CE U <sub>L</sub> | CE U <sub>L</sub> |



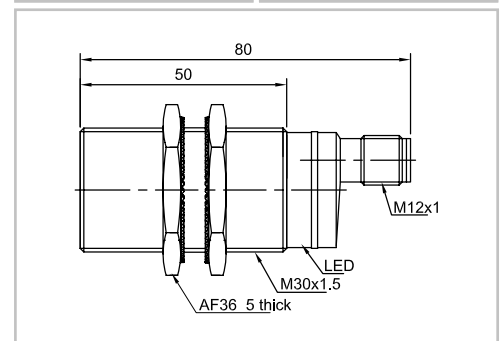
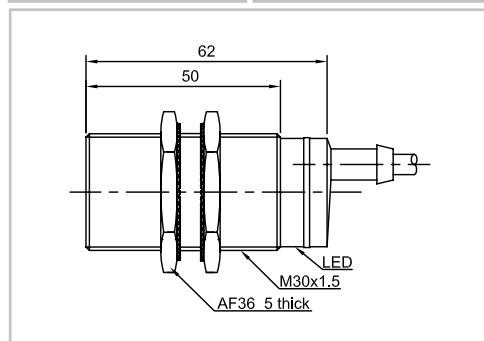
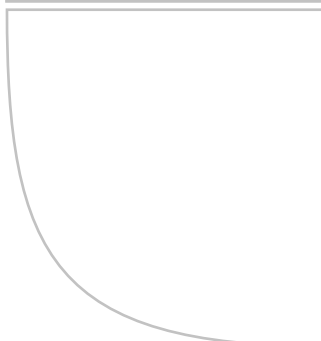
| 外形编号 | PR30     | PR30     |
|------|----------|----------|
| 检测方式 | 回归反射式    | 回归反射式    |
| 检测距离 | 5m (不可调) | 5m (不可调) |



|      |           |             |                |
|------|-----------|-------------|----------------|
| 输出方式 | NPN NO    | PR30-DM5DNO | PR30-DM5DNO-E2 |
|      | NPN NC    | PR30-DM5DNC | PR30-DM5DNC-E2 |
|      | NPN NO+NC | PR30-DM5DNR | PR30-DM5DNR-E2 |
| 输出方式 | PNP NO    | PR30-DM5DPO | PR30-DM5DPO-E2 |
|      | PNP NC    | PR30-DM5DPC | PR30-DM5DPC-E2 |
|      | PNP NO+NC | PR30-DM5DPR | PR30-DM5DPR-E2 |

技术参数

|      |                   |                   |
|------|-------------------|-------------------|
| 电源电压 | 10...30 VDC       | 10...30 VDC       |
| 光源   | 红外 LED (880nm)    | 红外 LED (880nm)    |
| 负载电流 | <200mA            | <200mA            |
| 压降   | <2.5V             | <2.5V             |
| 消耗电流 | <25mA             | <25mA             |
| 回差范围 | ...               | ...               |
| 重复精度 | <5%               | <5%               |
| 响应时间 | <8.2ms            | <8.2ms            |
| 输出指示 | 黄色 LED            | 黄色 LED            |
| 极性保护 | yes               | yes               |
| 浪涌保护 | yes               | yes               |
| 短路保护 | yes               | yes               |
| 环境温度 | -15...+55°C       | -15...+55°C       |
| 环境湿度 | 35...95%          | 35...95%          |
| 防护等级 | IP67              | IP67              |
| 外壳材料 | 镍铜合金              | 镍铜合金              |
| 连接方式 | 2m PVC 电缆         | M12 连接器           |
| 产品认证 | CE U <sub>L</sub> | CE U <sub>L</sub> |

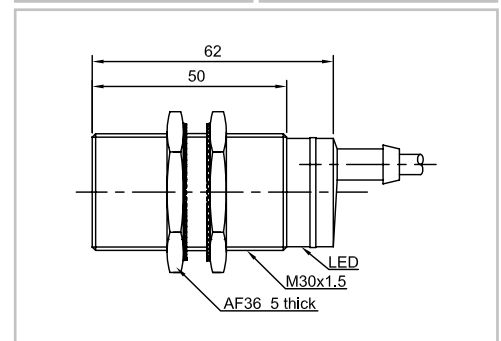
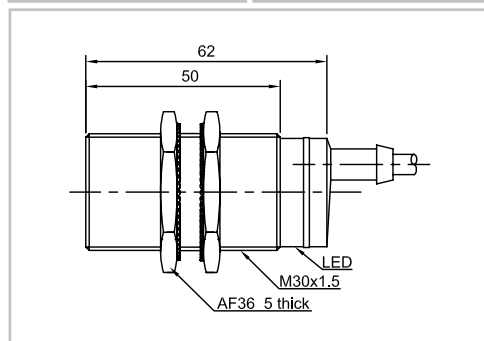
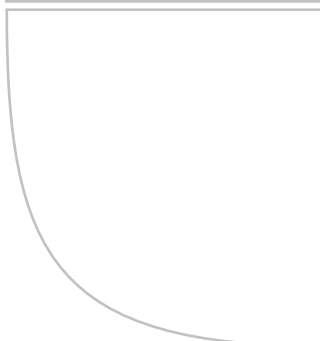


| 外形编号 | PR30      |           | PR30      |           |
|------|-----------|-----------|-----------|-----------|
| 检测方式 | 对射式 (发射器) | 对射式 (接收器) | 对射式 (发射器) | 对射式 (接收器) |
| 检测距离 | 20m (不可调) | 20m (不可调) | 40m (不可调) | 40m (不可调) |



|      |           |            |              |            |              |
|------|-----------|------------|--------------|------------|--------------|
| 输出方式 | NPN NO    | PR30-TM20D | PR30-TM20DNO | PR30-TM40D | PR30-TM40DNO |
|      | NPN NC    | PR30-TM20D | PR30-TM20DNC | PR30-TM40D | PR30-TM40DNC |
|      | NPN NO+NC | PR30-TM20D | PR30-TM20DNR | PR30-TM40D | PR30-TM40DNR |
| 输出方式 | PNP NO    | PR30-TM20D | PR30-TM20DPO | PR30-TM40D | PR30-TM40DPO |
|      | PNP NC    | PR30-TM20D | PR30-TM20DPC | PR30-TM40D | PR30-TM40DPC |
|      | PNP NO+NC | PR30-TM20D | PR30-TM20DPR | PR30-TM40D | PR30-TM40DPR |

| 技术参数 |                   |                   |                   |                   |
|------|-------------------|-------------------|-------------------|-------------------|
| 电源电压 | 10...30 VDC       | 10...30 VDC       | 10...30 VDC       | 10...30 VDC       |
| 光源   | 红外 LED (880nm)    | 红外 LED (880nm)    | 红外 LED (880nm)    | 红外 LED (880nm)    |
| 负载电流 | ...               | <200mA            | ...               | <200mA            |
| 压降   | ...               | <2.5V             | ...               | <2.5V             |
| 消耗电流 | <25mA             | <25mA             | <25mA             | <25mA             |
| 回差范围 | ...               | ...               | ...               | ...               |
| 重复精度 | <5%               | <5%               | <5%               | <5%               |
| 响应时间 | ...               | <8.2ms            | ...               | <8.2ms            |
| 输出指示 | 绿色 LED            | 黄色 LED            | 绿色 LED            | 黄色 LED            |
| 极性保护 | yes               | yes               | yes               | yes               |
| 浪涌保护 | yes               | yes               | yes               | yes               |
| 短路保护 | ...               | yes               | ...               | yes               |
| 环境温度 | -15...+55°C       | -15...+55°C       | -15...+55°C       | -15...+55°C       |
| 环境湿度 | 35...95%          | 35...95%          | 35...95%          | 35...95%          |
| 防护等级 | IP67              | IP67              | IP67              | IP67              |
| 外壳材料 | 镍铜合金              | 镍铜合金              | 镍铜合金              | 镍铜合金              |
| 连接方式 | 2m PVC 电缆         | 2m PVC 电缆         | 2m PVC 电缆         | 2m PVC 电缆         |
| 产品认证 | CE U <sub>L</sub> | CE U <sub>L</sub> | CE U <sub>L</sub> | CE U <sub>L</sub> |

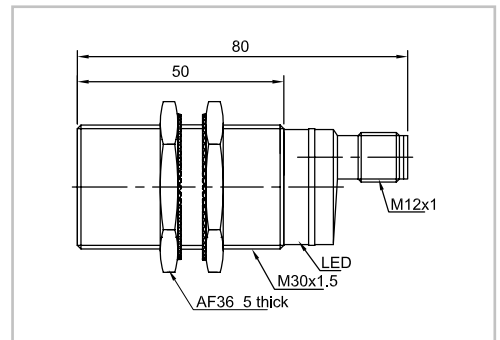
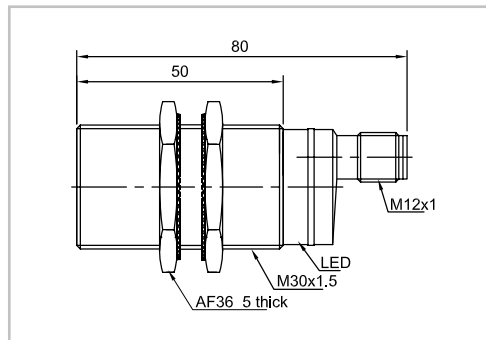
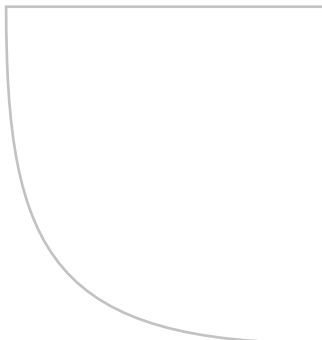


| 外形编号 | PR30      |           | PR30      |           |
|------|-----------|-----------|-----------|-----------|
| 检测方式 | 对射式 (发射器) | 对射式 (接收器) | 对射式 (发射器) | 对射式 (接收器) |
| 检测距离 | 20m (不可调) | 20m (不可调) | 40m (不可调) | 40m (不可调) |



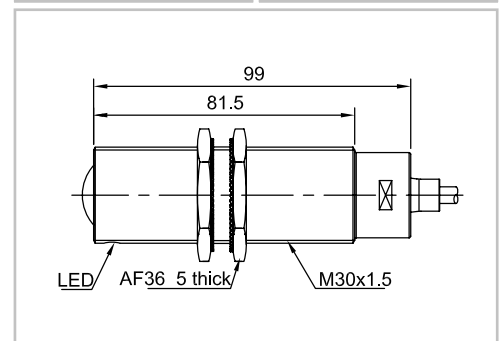
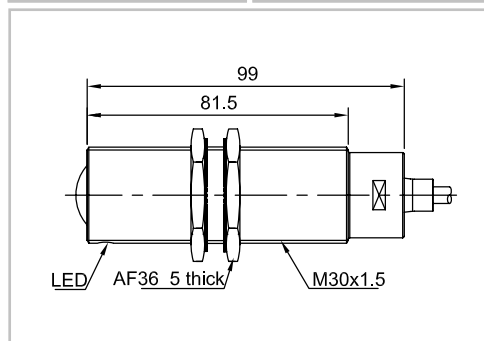
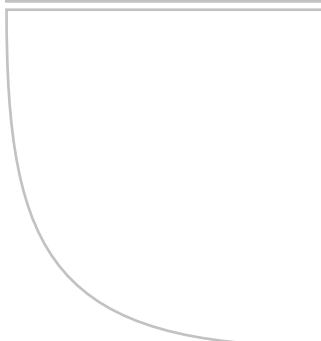
|      |           |               |                 |               |                 |
|------|-----------|---------------|-----------------|---------------|-----------------|
| 输出方式 | NPN NO    | PR30-TM20D-E2 | PR30-TM20DNO-E2 | PR30-TM40D-E2 | PR30-TM40DNO-E2 |
|      | NPN NC    | PR30-TM20D-E2 | PR30-TM20DNC-E2 | PR30-TM40D-E2 | PR30-TM40DNC-E2 |
|      | NPN NO+NC | PR30-TM20D-E2 | PR30-TM20DNR-E2 | PR30-TM40D-E2 | PR30-TM40DNR-E2 |
| 输出方式 | PNP NO    | PR30-TM20D-E2 | PR30-TM20DPO-E2 | PR30-TM40D-E2 | PR30-TM40DPO-E2 |
|      | PNP NC    | PR30-TM20D-E2 | PR30-TM20DPC-E2 | PR30-TM40D-E2 | PR30-TM40DPC-E2 |
|      | PNP NO+NC | PR30-TM20D-E2 | PR30-TM20DPR-E2 | PR30-TM40D-E2 | PR30-TM40DPR-E2 |

| 技术参数 |                   |                   |                   |                   |
|------|-------------------|-------------------|-------------------|-------------------|
| 电源电压 | 10...30 VDC       | 10...30 VDC       | 10...30 VDC       | 10...30 VDC       |
| 光源   | 红外 LED (880nm)    | 红外 LED (880nm)    | 红外 LED (880nm)    | 红外 LED (880nm)    |
| 负载电流 | ...               | <200mA            | ...               | <200mA            |
| 压降   | ...               | <2.5V             | ...               | <2.5V             |
| 消耗电流 | <25mA             | <25mA             | <25mA             | <25mA             |
| 回差范围 | ...               | ...               | ...               | ...               |
| 重复精度 | <5%               | <5%               | <5%               | <5%               |
| 响应时间 | ...               | <8.2ms            | ...               | <8.2ms            |
| 输出指示 | 绿色 LED            | 黄色 LED            | 绿色 LED            | 黄色 LED            |
| 极性保护 | yes               | yes               | yes               | yes               |
| 浪涌保护 | yes               | yes               | yes               | yes               |
| 短路保护 | ...               | yes               | ...               | yes               |
| 环境温度 | -15...+55°C       | -15...+55°C       | -15...+55°C       | -15...+55°C       |
| 环境湿度 | 35...95%          | 35...95%          | 35...95%          | 35...95%          |
| 防护等级 | IP67              | IP67              | IP67              | IP67              |
| 外壳材料 | 镍铜合金              | 镍铜合金              | 镍铜合金              | 镍铜合金              |
| 连接方式 | M12 连接器           | M12 连接器           | M12 连接器           | M12 连接器           |
| 产品认证 | CE U <sub>L</sub> | CE U <sub>L</sub> | CE U <sub>L</sub> | CE U <sub>L</sub> |



| 外形编号 | PR30L         |                   | PR30L               |                   |                     |
|------|---------------|-------------------|---------------------|-------------------|---------------------|
| 检测方式 | 对射式 (发射器)     | 对射式 (接收器)         | 对射式 (发射器)           | 对射式 (接收器)         |                     |
| 检测距离 | 100m (不可调)    | 100m (不可调)        | 150m (不可调)          | 150m (不可调)        |                     |
|      |               |                   |                     |                   |                     |
| 输出方式 | NPN/PNP NO/NC | PR30L-TM100D      | PR30L-TM100DEB      | PR30L-TM150D      | PR30L-TM150DEB      |
|      | NPN/PNP NO/NC | PR30L-TM100D 1001 | PR30L-TM100DEB 1001 | PR30L-TM150D 1001 | PR30L-TM150DEB 1001 |
|      | NPN/PNP NO/NC | PR30L-TM100D 1002 | PR30L-TM100DEB 1002 | PR30L-TM150D 1002 | PR30L-TM150DEB 1002 |

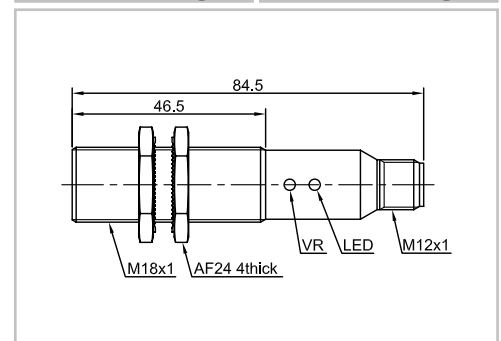
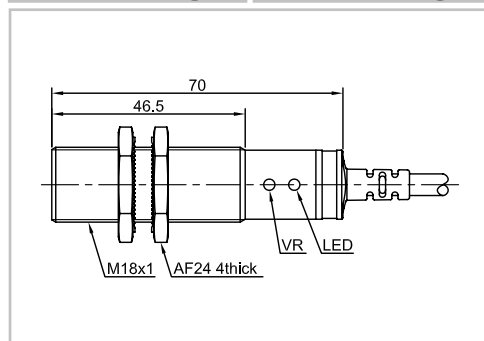
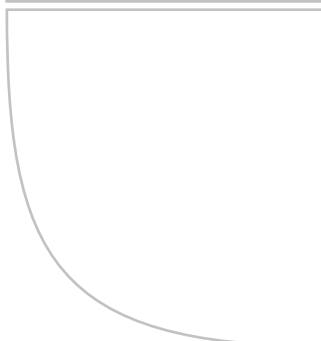
| 技术参数 |                   |                   |                   |                   |
|------|-------------------|-------------------|-------------------|-------------------|
| 电源电压 | 10...30 VDC       | 10...30 VDC       | 10...30 VDC       | 10...30 VDC       |
| 光源   | 红外 LED (880nm)    | 红外 LED (880nm)    | 红外 LED (880nm)    | 红外 LED (880nm)    |
| 负载电流 | ...               | <200mA            | ...               | <200mA            |
| 压降   | ...               | <2.5V             | ...               | <2.5V             |
| 消耗电流 | <25mA             | <25mA             | <25mA             | <25mA             |
| 回差范围 | ...               | ...               | ...               | ...               |
| 重复精度 | <5%               | <5%               | <5%               | <5%               |
| 响应时间 | ...               | <8.2ms            | ...               | <8.2ms            |
| 输出指示 | 绿色 LED            | 红色 LED            | 绿色 LED            | 红色 LED            |
| 极性保护 | yes               | yes               | yes               | yes               |
| 浪涌保护 | yes               | yes               | yes               | yes               |
| 短路保护 | ...               | yes               | ...               | yes               |
| 环境温度 | -15...+55°C       | -15...+55°C       | -15...+55°C       | -15...+55°C       |
| 环境湿度 | 35...95%          | 35...95%          | 35...95%          | 35...95%          |
| 防护等级 | IP67              | IP67              | IP67              | IP67              |
| 外壳材料 | 镍铜合金              | 镍铜合金              | 镍铜合金              | 镍铜合金              |
| 连接方式 | 2m PVC 电缆         | 2m PVC 电缆         | 2m PVC 电缆         | 2m PVC 电缆         |
| 产品认证 | CE U <sub>L</sub> | CE U <sub>L</sub> | CE U <sub>L</sub> | CE U <sub>L</sub> |





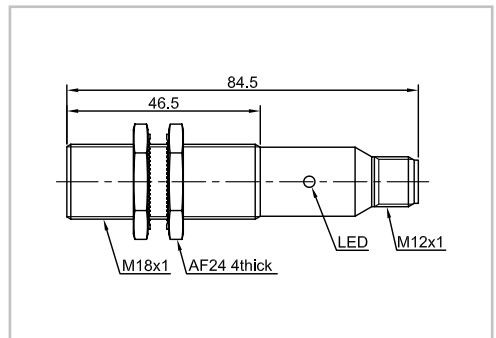
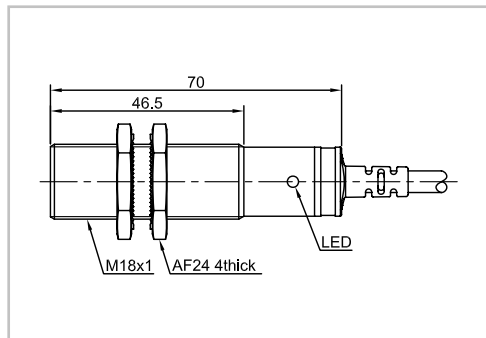
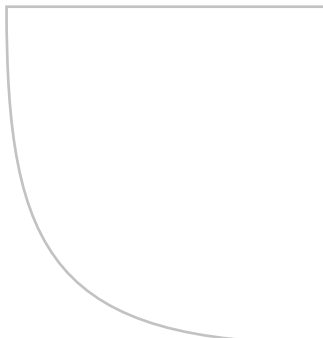
| 外形编号   | PR18       |              | PR18         |                 |                 |
|--|------------|--------------|--------------|-----------------|-----------------|
| 检测方式   | 漫反射式       |              | 漫反射式         |                 |                 |
| 检测距离   | 10cm (不可调) | 40cm (可调)    | 10cm (不可调)   | 40cm (可调)       |                 |
|  |            |              |              |                 |                 |
| 输出方式   | AC 2线 NO   | PR18-BC10ATO | PR18-BC40ATO | PR18-BC10ATO-E2 | PR18-BC40ATO-E2 |
|  | AC 2线 NC   | PR18-BC10ATC | PR18-BC40ATC | PR18-BC10ATC-E2 | PR18-BC40ATC-E2 |
|  |            |              |              |                 |                 |
|  |            |              |              |                 |                 |

| 技术参数 |                |                |                |                |                |
|------|----------------|----------------|----------------|----------------|----------------|
| 电源电压 | 20...250 VAC   | 20...250 VAC   | 20...250 VAC   | 20...250 VAC   | 20...250 VAC   |
| 光源   | 红外 LED (880nm) | 红外 LED (880nm) | 红外 LED (880nm) | 红外 LED (880nm) | 红外 LED (880nm) |
| 负载电流 | < 300mA        | < 300mA        | < 300mA        | < 300mA        | < 300mA        |
| 压降   | < 10V          | < 10V          | < 10V          | < 10V          | < 10V          |
| 漏电流  | < 3mA          | < 3mA          | < 3mA          | < 3mA          | < 3mA          |
| 回差范围 | 3...20%        | 3...20%        | 3...20%        | 3...20%        | 3...20%        |
| 重复精度 | < 5%           | < 5%           | < 5%           | < 5%           | < 5%           |
| 响应时间 | < 50ms         | < 50ms         | < 50ms         | < 50ms         | < 50ms         |
| 输出指示 | 黄色 LED         | 黄色 LED         | 黄色 LED         | 黄色 LED         | 黄色 LED         |
| 极性保护 | ...            | ...            | ...            | ...            | ...            |
| 浪涌保护 | yes            | yes            | yes            | yes            | yes            |
| 短路保护 | ...            | ...            | ...            | ...            | ...            |
| 环境温度 | -15...+55°C    | -15...+55°C    | -15...+55°C    | -15...+55°C    | -15...+55°C    |
| 环境湿度 | 35...95%       | 35...95%       | 35...95%       | 35...95%       | 35...95%       |
| 防护等级 | IP67           | IP67           | IP67           | IP67           | IP67           |
| 外壳材料 | 镍铜合金           | 镍铜合金           | 镍铜合金           | 镍铜合金           | 镍铜合金           |
| 连接方式 | 2m PVC 电缆      | 2m PVC 电缆      | M12 连接器        | M12 连接器        | M12 连接器        |
| 产品认证 | CE U L         | CE U L         | CE U L         | CE U L         | CE U L         |



| 外形编号  |          | PR18  |  | PR18           |  |
|---|----------|---|--|----------------|--|
| 检测方式  |          | 回归反射式   |  | 回归反射式          |  |
| 检测距离  |          | 3m (不可调)  |  | 3m (不可调)       |  |
|  |          |  |  |                |  |
| 输出方式  | AC 2线 NO | PR18-DM3ATO   |  | PR18-DM3ATO-E2 |  |
|   | AC 2线 NC | PR18-DM3ATC   |  | PR18-DM3ATC-E2 |  |
|   |          |   |  |                |  |
|   |          |   |  |                |  |

| 技术参数 |                       |  |                       |  |  |
|------|-----------------------|--|-----------------------|--|--|
| 电源电压 | 20...250 VAC          |  | 20...250 VAC          |  |  |
| 光源   | 红外 LED ( 880nm )      |  | 红外 LED ( 880nm )      |  |  |
| 负载电流 | < 300mA               |  | < 300mA               |  |  |
| 压降   | < 10V                 |  | < 10V                 |  |  |
| 漏电流  | < 3mA                 |  | < 3mA                 |  |  |
| 回差范围 | ...                   |  | ...                   |  |  |
| 重复精度 | < 5%                  |  | < 5%                  |  |  |
| 响应时间 | < 50ms                |  | < 50ms                |  |  |
| 输出指示 | 黄色 LED                |  | 黄色 LED                |  |  |
| 极性保护 | ...                   |  | ...                   |  |  |
| 浪涌保护 | yes                   |  | yes                   |  |  |
| 短路保护 | ...                   |  | ...                   |  |  |
| 环境温度 | -15...+55°C           |  | -15...+55°C           |  |  |
| 环境湿度 | 35...95%              |  | 35...95%              |  |  |
| 防护等级 | IP67                  |  | IP67                  |  |  |
| 外壳材料 | 镍铜合金                  |  | 镍铜合金                  |  |  |
| 连接方式 | 2m PVC 电缆             |  | M12 连接器               |  |  |
| 产品认证 | CE U <sub>L</sub> CCC |  | CE U <sub>L</sub> CCC |  |  |

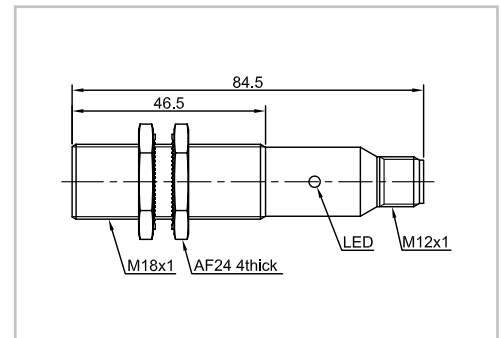
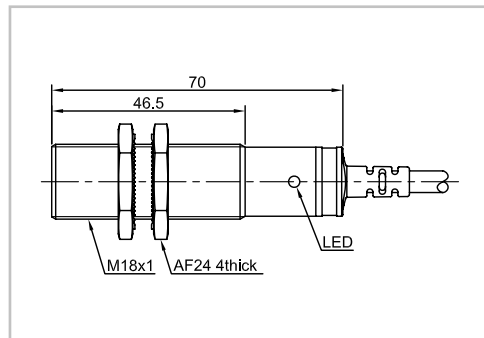
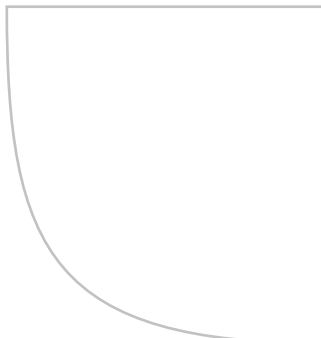


| 外形编号 | PR18      |           | PR18      |           |
|------|-----------|-----------|-----------|-----------|
| 检测方式 | 对射式 (发射器) | 对射式 (接收器) | 对射式 (发射器) | 对射式 (接收器) |
| 检测距离 | 10m (不可调) | 10m (不可调) | 10m (不可调) | 10m (不可调) |



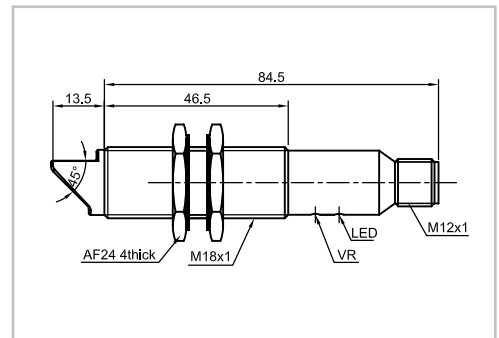
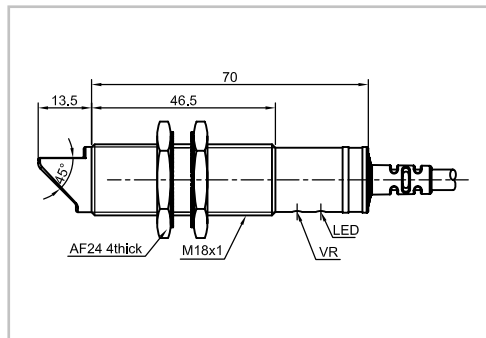
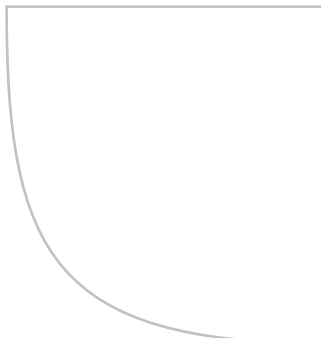
|      |          |            |              |               |                 |
|------|----------|------------|--------------|---------------|-----------------|
| 输出方式 | AC 2线 NO | PR18-TM10A | PR18-TM10ATO | PR18-TM10A-E2 | PR18-TM10ATO-E2 |
|      | AC 2线 NC | PR18-TM10A | PR18-TM10ATC | PR18-TM10A-E2 | PR18-TM10ATC-E2 |
|      |          |            |              |               |                 |
|      |          |            |              |               |                 |

| 技术参数 |                |                |                |                |
|------|----------------|----------------|----------------|----------------|
| 电源电压 | 20...250 VAC   | 20...250 VAC   | 20...250 VAC   | 20...250 VAC   |
| 光源   | 红外 LED (880nm) | 红外 LED (880nm) | 红外 LED (880nm) | 红外 LED (880nm) |
| 负载电流 | ...            | < 300mA        | ...            | < 300mA        |
| 压降   | ...            | < 10V          | ...            | < 10V          |
| 漏电流  | < 3mA          | < 3mA          | < 3mA          | < 3mA          |
| 回差范围 | ...            | ...            | ...            | ...            |
| 重复精度 | < 5%           | < 5%           | < 5%           | < 5%           |
| 响应时间 | ...            | < 50ms         | ...            | < 50ms         |
| 输出指示 | 绿色 LED         | 黄色 LED         | 绿色 LED         | 黄色 LED         |
| 极性保护 | ...            | ...            | ...            | ...            |
| 浪涌保护 | yes            | yes            | yes            | yes            |
| 短路保护 | ...            | ...            | ...            | ...            |
| 环境温度 | -15...+55°C    | -15...+55°C    | -15...+55°C    | -15...+55°C    |
| 环境湿度 | 35...95%       | 35...95%       | 35...95%       | 35...95%       |
| 防护等级 | IP67           | IP67           | IP67           | IP67           |
| 外壳材料 | 镍铜合金           | 镍铜合金           | 镍铜合金           | 镍铜合金           |
| 连接方式 | 2m PVC 电缆      | 2m PVC 电缆      | M12 连接器        | M12 连接器        |
| 产品认证 | CE U L         | CE U L         | CE U L         | CE U L         |



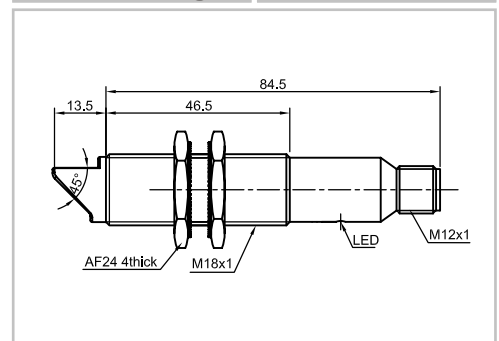
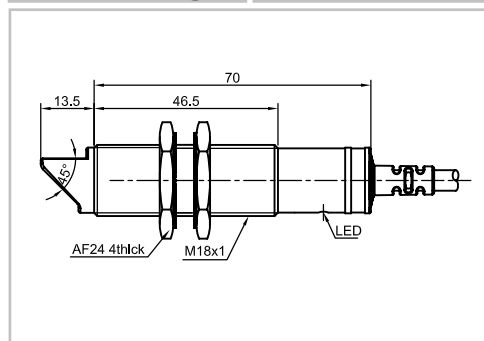
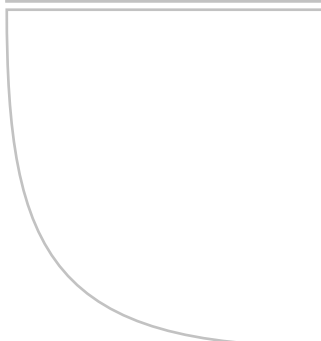
| 外形编号 |          | PR18G   |               | PR18G  |                  |
|------|----------|---|---------------|--|------------------|
| 检测方式 |          | 漫反射式  |               | 漫反射式   |                  |
| 检测距离 |          | 10cm (不可调)  | 40cm (可调)     | 10cm (不可调)   | 40cm (可调)        |
|      |          |  |               |  |                  |
| 输出方式 | AC 2线 NO | PR18G-BC10ATO   | PR18G-BC40ATO | PR18G-BC10ATO-E2   | PR18G-BC40ATO-E2 |
|      | AC 2线 NC | PR18G-BC10ATC   | PR18G-BC40ATC | PR18G-BC10ATC-E2   | PR18G-BC40ATC-E2 |
|      |          |   |               |  |                  |
|      |          |   |               |  |                  |

| 技术参数 |  |                       |                       |                       |                       |
|------|--|-----------------------|-----------------------|-----------------------|-----------------------|
| 电源电压 |  | 20...250 VAC          | 20...250 VAC          | 20...250 VAC          | 20...250 VAC          |
| 光源   |  | 红外 LED (880nm)        | 红外 LED (880nm)        | 红外 LED (880nm)        | 红外 LED (880nm)        |
| 负载电流 |  | < 300mA               | < 300mA               | < 300mA               | < 300mA               |
| 压降   |  | < 10V                 | < 10V                 | < 10V                 | < 10V                 |
| 漏电流  |  | < 3mA                 | < 3mA                 | < 3mA                 | < 3mA                 |
| 回差范围 |  | 3...20%               | 3...20%               | 3...20%               | 3...20%               |
| 重复精度 |  | < 5%                  | < 5%                  | < 5%                  | < 5%                  |
| 响应时间 |  | < 50ms                | < 50ms                | < 50ms                | < 50ms                |
| 输出指示 |  | 黄色 LED                | 黄色 LED                | 黄色 LED                | 黄色 LED                |
| 极性保护 |  | ...                   | ...                   | ...                   | ...                   |
| 浪涌保护 |  | yes                   | yes                   | yes                   | yes                   |
| 短路保护 |  | ...                   | ...                   | ...                   | ...                   |
| 环境温度 |  | -15...+55°C           | -15...+55°C           | -15...+55°C           | -15...+55°C           |
| 环境湿度 |  | 35...95%              | 35...95%              | 35...95%              | 35...95%              |
| 防护等级 |  | IP65                  | IP65                  | IP65                  | IP65                  |
| 外壳材料 |  | 镍铜合金                  | 镍铜合金                  | 镍铜合金                  | 镍铜合金                  |
| 连接方式 |  | 2m PVC 电缆             | 2m PVC 电缆             | M12 连接器               | M12 连接器               |
| 产品认证 |  | CE U <sub>L</sub> CCC | CE U <sub>L</sub> CCC | CE U <sub>L</sub> CCC | CE U <sub>L</sub> CCC |



| 外形编号 |          | PR18G   |  | PR18G  |  |
|------|----------|---|--|--|--|
| 检测方式 |          | 回归反射式   |  | 回归反射式  |  |
| 检测距离 |          | 3m (不可调)  |  | 3m (不可调)   |  |
|      |          |  |  |  |  |
| 输出方式 | AC 2线 NO | PR18G-DM3ATO  |  | PR18G-DM3ATO-E2  |  |
|      | AC 2线 NC | PR18G-DM3ATC  |  | PR18G-DM3ATC-E2  |  |
|      |          |   |  |  |  |
|      |          |   |  |  |  |

| 技术参数 |  |                       |  |                       |  |
|------|--|-----------------------|--|-----------------------|--|
| 电源电压 |  | 20...250 VAC          |  | 20...250 VAC          |  |
| 光源   |  | 红外 LED (880nm)        |  | 红外 LED (880nm)        |  |
| 负载电流 |  | < 300mA               |  | < 300mA               |  |
| 压降   |  | < 10V                 |  | < 10V                 |  |
| 漏电流  |  | < 3mA                 |  | < 3mA                 |  |
| 回差范围 |  | ...                   |  | ...                   |  |
| 重复精度 |  | < 5%                  |  | < 5%                  |  |
| 响应时间 |  | < 50ms                |  | < 50ms                |  |
| 输出指示 |  | 黄色 LED                |  | 黄色 LED                |  |
| 极性保护 |  | ...                   |  | ...                   |  |
| 浪涌保护 |  | yes                   |  | yes                   |  |
| 短路保护 |  | ...                   |  | ...                   |  |
| 环境温度 |  | -15...+55°C           |  | -15...+55°C           |  |
| 环境湿度 |  | 35...95%              |  | 35...95%              |  |
| 防护等级 |  | IP65                  |  | IP65                  |  |
| 外壳材料 |  | 镍铜合金                  |  | 镍铜合金                  |  |
| 连接方式 |  | 2m PVC 电缆             |  | M12 连接器               |  |
| 产品认证 |  | CE U <sub>L</sub> CCC |  | CE U <sub>L</sub> CCC |  |



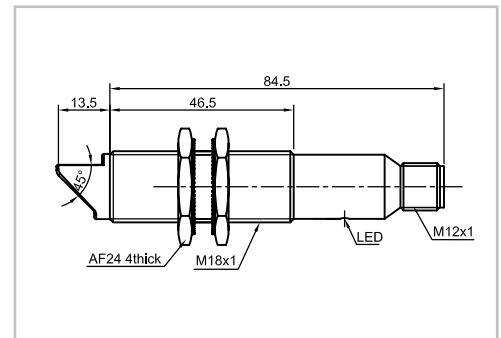
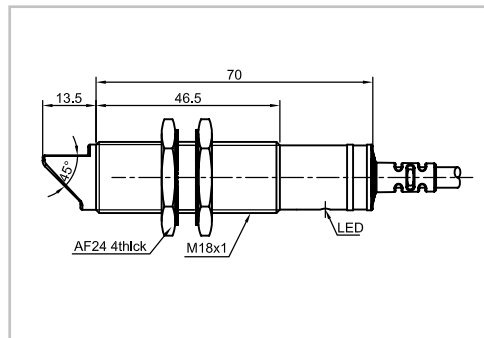
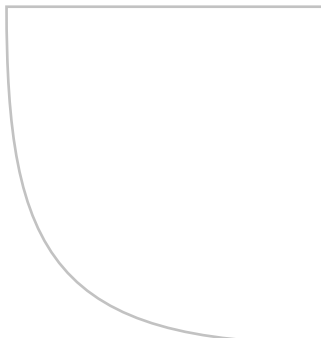
| 外形编号 | PR18G     |           | PR18G     |           |
|------|-----------|-----------|-----------|-----------|
| 检测方式 | 对射式 (发射器) | 对射式 (接收器) | 对射式 (发射器) | 对射式 (接收器) |
| 检测距离 | 10m (不可调) | 10m (不可调) | 10m (不可调) | 10m (不可调) |



|      |          |             |               |                |                  |
|------|----------|-------------|---------------|----------------|------------------|
| 输出方式 | AC 2线 NO | PR18G-TM10A | PR18G-TM10ATO | PR18G-TM10A-E2 | PR18G-TM10ATO-E2 |
|      | AC 2线 NC | PR18G-TM10A | PR18G-TM10ATC | PR18G-TM10A-E2 | PR18G-TM10ATC-E2 |
|      |          |             |               |                |                  |
|      |          |             |               |                |                  |

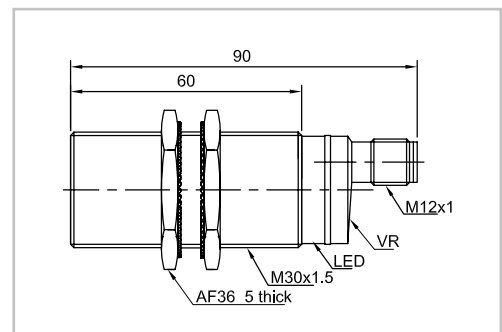
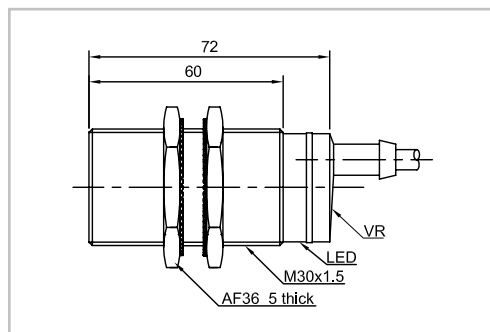
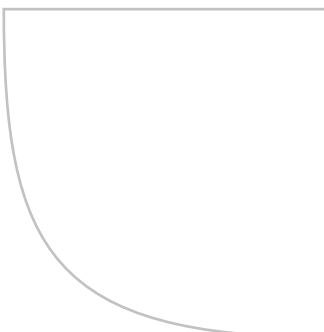
技术参数

|      |                       |                       |                       |                       |
|------|-----------------------|-----------------------|-----------------------|-----------------------|
| 电源电压 | 20...250 VAC          | 20...250 VAC          | 20...250 VAC          | 20...250 VAC          |
| 光源   | 红外 LED (880nm)        | 红外 LED (880nm)        | 红外 LED (880nm)        | 红外 LED (880nm)        |
| 负载电流 | ...                   | < 300mA               | ...                   | < 300mA               |
| 压降   | ...                   | < 10V                 | ...                   | < 10V                 |
| 漏电流  | < 3mA                 | < 3mA                 | < 3mA                 | < 3mA                 |
| 回差范围 | ...                   | ...                   | ...                   | ...                   |
| 重复精度 | < 5%                  | < 5%                  | < 5%                  | < 5%                  |
| 响应时间 | ...                   | < 50ms                | ...                   | < 50ms                |
| 输出指示 | 绿色 LED                | 黄色 LED                | 绿色 LED                | 黄色 LED                |
| 极性保护 | ...                   | ...                   | ...                   | ...                   |
| 浪涌保护 | yes                   | yes                   | yes                   | yes                   |
| 短路保护 | ...                   | ...                   | ...                   | ...                   |
| 环境温度 | -15...+55°C           | -15...+55°C           | -15...+55°C           | -15...+55°C           |
| 环境湿度 | 35...95%              | 35...95%              | 35...95%              | 35...95%              |
| 防护等级 | IP65                  | IP65                  | IP65                  | IP65                  |
| 外壳材料 | 镍铜合金                  | 镍铜合金                  | 镍铜合金                  | 镍铜合金                  |
| 连接方式 | 2m PVC 电缆             | 2m PVC 电缆             | M12 连接器               | M12 连接器               |
| 产品认证 | CE U <sub>L</sub> CCC | CE U <sub>L</sub> CCC | CE U <sub>L</sub> CCC | CE U <sub>L</sub> CCC |



| 外形编号 |          | PR30  |               | PR30   |                  |
|------|----------|---|---------------|--|------------------|
| 检测方式 |          | 漫反射式  |               | 漫反射式   |                  |
| 检测距离 |          | 50cm (可调)   | 100cm (可调)    | 50cm (可调)  | 100cm (可调)       |
|      |          |  |               |  |                  |
| 输出方式 | AC 2线 NO | PR30-BC50ATO  | PR30-BC100ATO | PR30-BC50ATO-E2  | PR30-BC100ATO-E2 |
|      | AC 2线 NC | PR30-BC50ATC  | PR30-BC100ATC | PR30-BC50ATC-E2  | PR30-BC100ATC-E2 |
|      |          |   |               |  |                  |
|      |          |   |               |  |                  |

| 技术参数 |  |                |                |                |                |
|------|--|----------------|----------------|----------------|----------------|
| 电源电压 |  | 20...250 VAC   | 20...250 VAC   | 20...250 VAC   | 20...250 VAC   |
| 光源   |  | 红外 LED (880nm) | 红外 LED (880nm) | 红外 LED (880nm) | 红外 LED (880nm) |
| 负载电流 |  | < 300mA        | < 300mA        | < 300mA        | < 300mA        |
| 压降   |  | < 10V          | < 10V          | < 10V          | < 10V          |
| 漏电流  |  | < 3mA          | < 3mA          | < 3mA          | < 3mA          |
| 回差范围 |  | 3...20%        | 3...20%        | 3...20%        | 3...20%        |
| 重复精度 |  | < 5%           | < 5%           | < 5%           | < 5%           |
| 响应时间 |  | < 50ms         | < 50ms         | < 50ms         | < 50ms         |
| 输出指示 |  | 黄色 LED         | 黄色 LED         | 黄色 LED         | 黄色 LED         |
| 极性保护 |  | ...            | ...            | ...            | ...            |
| 浪涌保护 |  | yes            | yes            | yes            | yes            |
| 短路保护 |  | ...            | ...            | ...            | ...            |
| 环境温度 |  | -15...+55°C    | -15...+55°C    | -15...+55°C    | -15...+55°C    |
| 环境湿度 |  | 35...95%       | 35...95%       | 35...95%       | 35...95%       |
| 防护等级 |  | IP67           | IP67           | IP67           | IP67           |
| 外壳材料 |  | 镍铜合金           | 镍铜合金           | 镍铜合金           | 镍铜合金           |
| 连接方式 |  | 2m PVC 电缆      | 2m PVC 电缆      | M12 连接器        | M12 连接器        |
| 产品认证 |  | CE U L         | CE U L         | CE U L         | CE U L         |



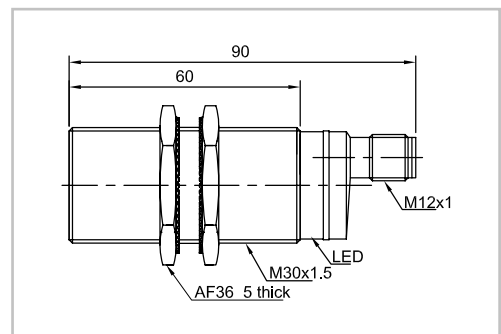
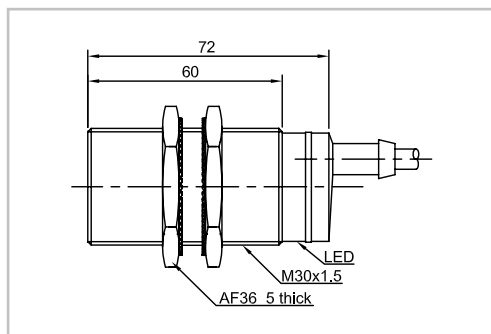
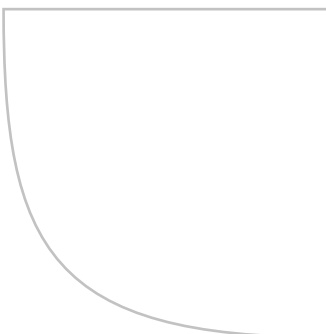
| 外形编号 | PR30    |  | PR30    |  |
|------|---------|--|---------|--|
| 检测方式 | 回归反射式   |  | 回归反射式   |  |
| 检测距离 | 5m (可调) |  | 5m (可调) |  |



|      |          |             |                |
|------|----------|-------------|----------------|
| 输出方式 | AC 2线 NO | PR30-DM5ATO | PR30-DM5ATO-E2 |
|      | AC 2线 NC | PR30-DM5ATC | PR30-DM5ATC-E2 |
|      |          |             |                |
|      |          |             |                |

**技术参数**

|      |                       |                       |
|------|-----------------------|-----------------------|
| 电源电压 | 20...250 VAC          | 20...250 VAC          |
| 光源   | 红外 LED ( 880nm )      | 红外 LED ( 880nm )      |
| 负载电流 | < 300mA               | < 300mA               |
| 压降   | < 10V                 | < 10V                 |
| 漏电流  | < 3mA                 | < 3mA                 |
| 回差范围 | ...                   | ...                   |
| 重复精度 | < 5%                  | < 5%                  |
| 响应时间 | < 50ms                | < 50ms                |
| 输出指示 | 黄色 LED                | 黄色 LED                |
| 极性保护 | ...                   | ...                   |
| 浪涌保护 | yes                   | yes                   |
| 短路保护 | ...                   | ...                   |
| 环境温度 | -15...+55°C           | -15...+55°C           |
| 环境湿度 | 35...95%              | 35...95%              |
| 防护等级 | IP67                  | IP67                  |
| 外壳材料 | 镍铜合金                  | 镍铜合金                  |
| 连接方式 | 2m PVC 电缆             | M12 连接器               |
| 产品认证 | CE U <sub>L</sub> CCC | CE U <sub>L</sub> CCC |





| 外形编号 | PR30      |           | PR30      |           |
|------|-----------|-----------|-----------|-----------|
| 检测方式 | 对射式 (发射器) | 对射式 (接收器) | 对射式 (发射器) | 对射式 (接收器) |
| 检测距离 | 20m (不可调) | 20m (不可调) | 20m (不可调) | 20m (不可调) |



|      |          |            |              |               |                 |
|------|----------|------------|--------------|---------------|-----------------|
| 输出方式 | AC 2线 NO | PR30-TM20A | PR30-TM20ATO | PR30-TM20A-E2 | PR30-TM20ATO-E2 |
|      | AC 2线 NC | PR30-TM20A | PR30-TM20ATC | PR30-TM20A-E2 | PR30-TM20ATC-E2 |
|      |          |            |              |               |                 |
|      |          |            |              |               |                 |

技术参数

|      |                       |                       |                       |                       |
|------|-----------------------|-----------------------|-----------------------|-----------------------|
| 电源电压 | 20...250 VAC          | 20...250 VAC          | 20...250 VAC          | 20...250 VAC          |
| 光源   | 红外 LED (880nm)        | 红外 LED (880nm)        | 红外 LED (880nm)        | 红外 LED (880nm)        |
| 负载电流 | ...                   | < 300mA               | ...                   | < 300mA               |
| 压降   | ...                   | < 10V                 | ...                   | < 10V                 |
| 漏电流  | < 3mA                 | < 3mA                 | < 3mA                 | < 3mA                 |
| 回差范围 | ...                   | ...                   | ...                   | ...                   |
| 重复精度 | < 5%                  | < 5%                  | < 5%                  | < 5%                  |
| 响应时间 | ...                   | < 50ms                | ...                   | < 50ms                |
| 输出指示 | 绿色 LED                | 黄色 LED                | 绿色 LED                | 黄色 LED                |
| 极性保护 | ...                   | ...                   | ...                   | ...                   |
| 浪涌保护 | yes                   | yes                   | yes                   | yes                   |
| 短路保护 | ...                   | ...                   | ...                   | ...                   |
| 环境温度 | -15...+55°C           | -15...+55°C           | -15...+55°C           | -15...+55°C           |
| 环境湿度 | 35...95%              | 35...95%              | 35...95%              | 35...95%              |
| 防护等级 | IP67                  | IP67                  | IP67                  | IP67                  |
| 外壳材料 | 镍铜合金                  | 镍铜合金                  | 镍铜合金                  | 镍铜合金                  |
| 连接方式 | 2m PVC 电缆             | 2m PVC 电缆             | M12 连接器               | M12 连接器               |
| 产品认证 | CE U <sub>L</sub> CCC | CE U <sub>L</sub> CCC | CE U <sub>L</sub> CCC | CE U <sub>L</sub> CCC |

