

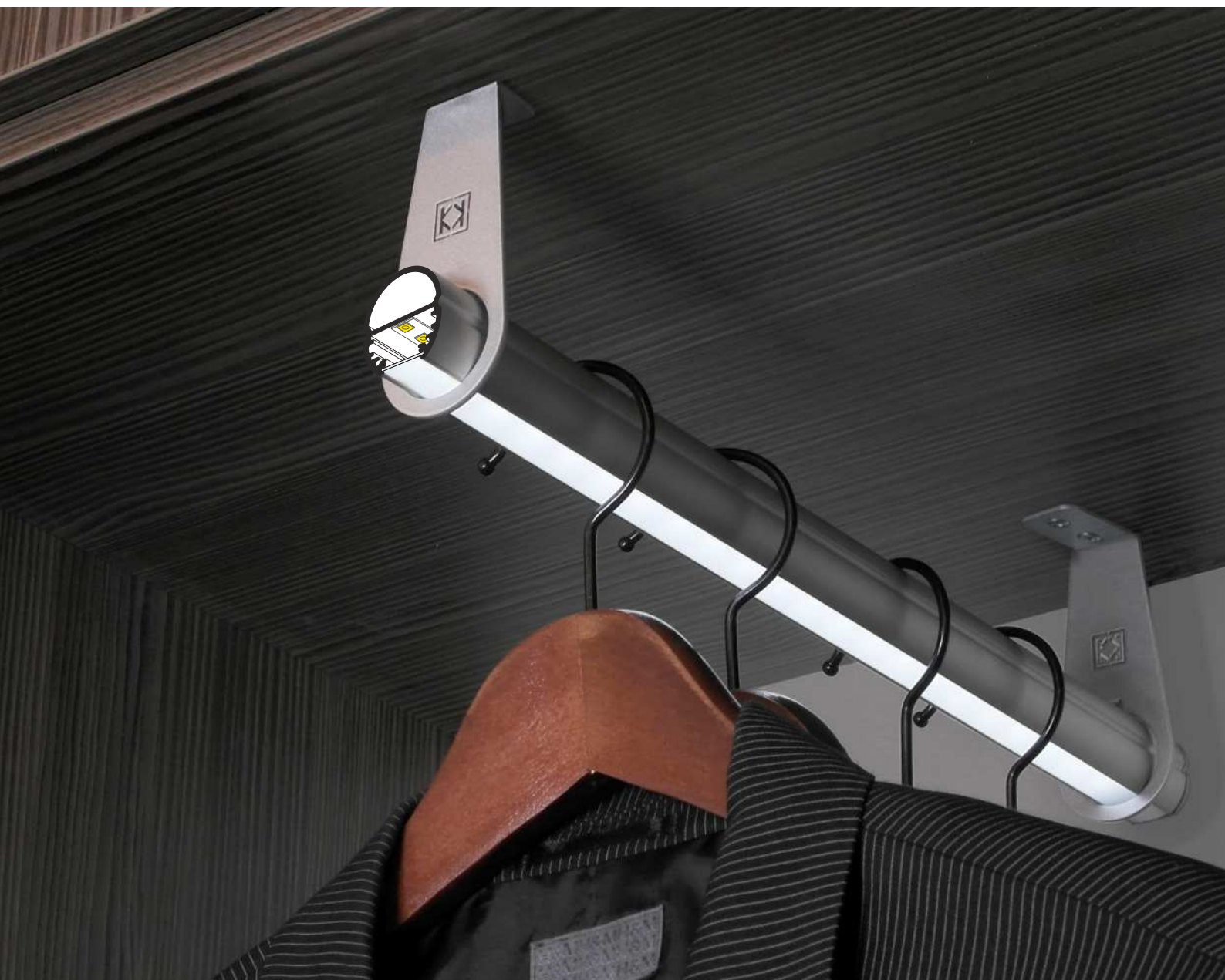


# OVAL20 BC

## A DOUBLE-FUNCTION BAR FOR WARDROBES

### DWUFUNKCYJNY DRAŻEK DO SZAF GARDEROBIANYCH

- decorative and lighting profile
- a bar for hanging garments and illuminating the wardrobe
- 3 mounting options: side-to-side, as an extension arm from a side, as an extension arm from the top
- two LED strip installation depths to choose from
- maximum LED strip width: 20 mm
  
- profil oświetleniowo-dekoracyjny
- drążek do wieszania ubrań i oświetlania szafy
- 3 opcje montażu: od ścianki do ścianki, jako wysięgnik ze ściany, jako wysięgnik z sufitu
- do wyboru dwie głębokości osadzenia taśmy LED
- maksymalna szerokość taśmy LED: 20 mm



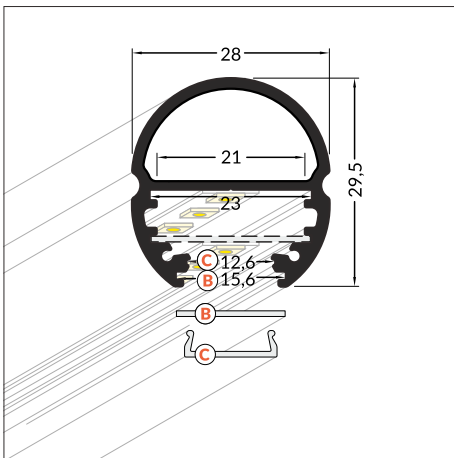
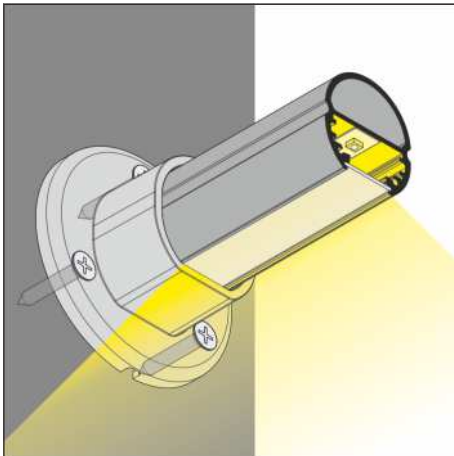
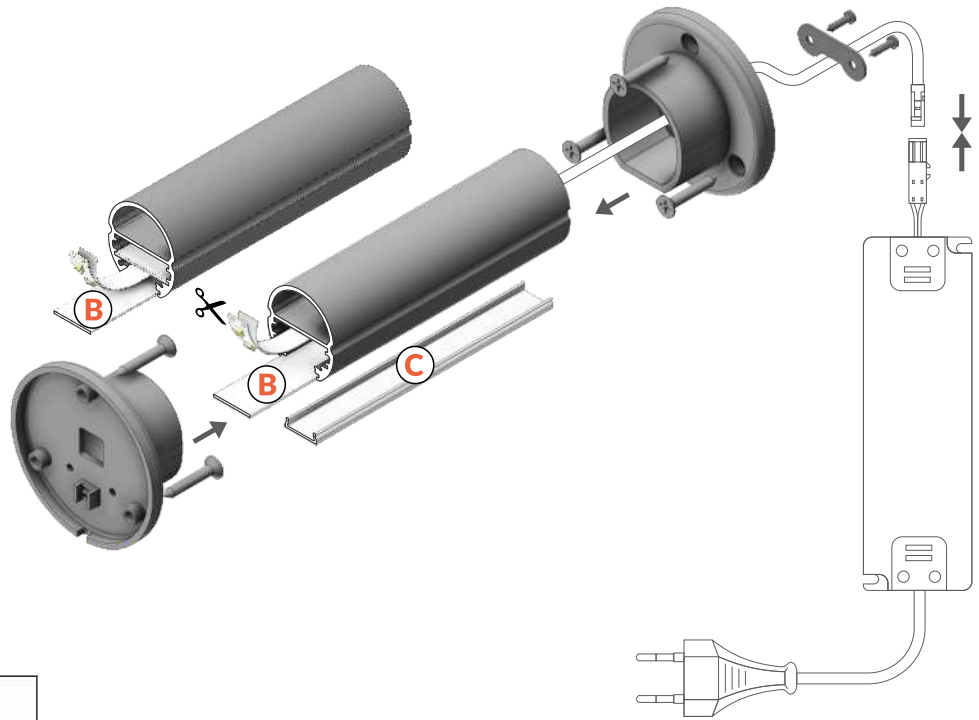
## SIMILAR IN THE OFFER / PODOBNE W OFERCIE



# OVAL20 BC

**B** B slide cover  
klosz B wsuwany

**C** C click cover  
klosz C klik



max 20 mm



special application  
specjalny

INDEX = 1 pc, length 2000 mm  
package = 10 pcs  
INDEKS = 1 szt., długość 2000 mm  
opakowanie = 10 szt.



anodized  
anodowany  
92030020

Available lengths / Dostępne długości  
1000 mm, 2000 mm, 3000 mm, 4000 mm



## COVERS / KLOSZE

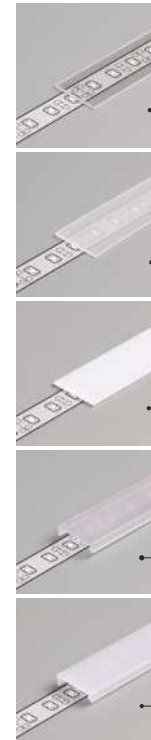
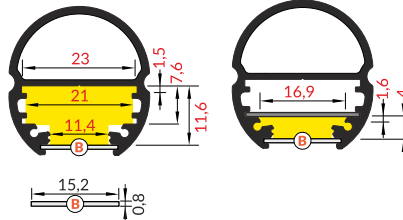
### B slide cover

colours: transparent, frosted, white  
material: PC, PP, PP

klosz B wsuwany  
kolory: transparentny, szron, mleczny  
materiał: PC, PP, PP



**Note!** Dimensions of the space to install LED source  
**Uwaga!** Wymiary przestrzeni do zamontowania źródła LED



B transparent / B transparentny  
76250016

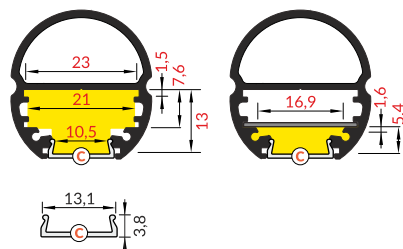
B frosted / B szron  
76250039

B white / B mleczny  
76250038

### C click cover

colours: transparent, white  
material: PMMA

klosz C klik  
kolory: transparentny, mleczny  
materiał: PMMA



C transparent / C transparentny  
76330000

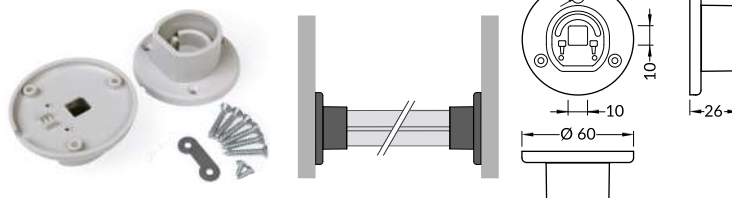
C white / C mleczny  
76330038

## MOUNTINGS / MOCOWANIA

### OVAL20 side holder

colours: silver, grey  
material: ABS

uchwyt OVAL20 boczny  
kolory: srebrny, szary  
materiał: ABS



INDEX = 1 set  
INDEKS = 1 komplet

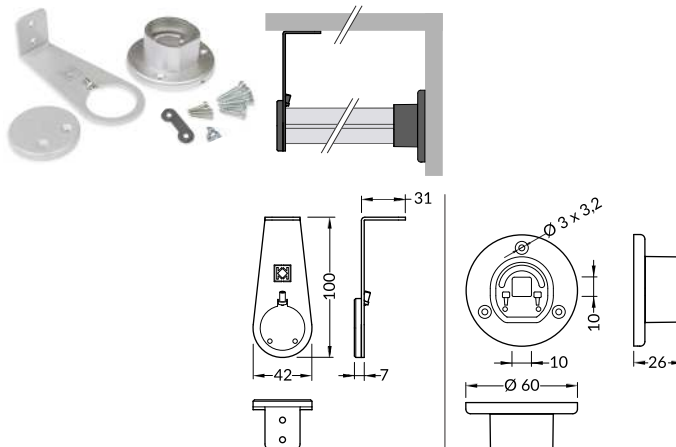
OVAL20 side holder  
uchwyt OVAL20 boczny

silver srebrny 92040040

grey szary 92040022

### OVAL20 single extension arm

colour: silver  
material: ABS, steel, aluminium  
wysięgnik OVAL20 pojedynczy  
kolor: srebrny  
materiał: ABS, stal, aluminium

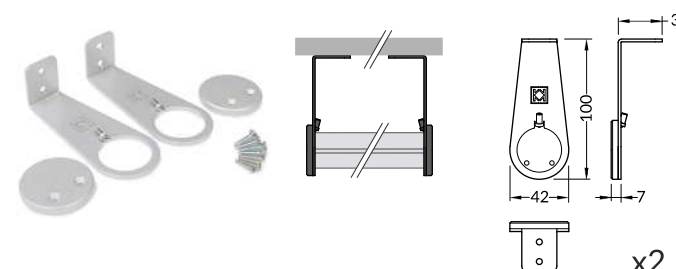


single extension arm  
wysięgnik pojedynczy

silver srebrny 92980040

### OVAL20 double extension arm

colour: silver  
material: ABS, steel, aluminium  
wysięgnik OVAL20 podwójny  
kolor: srebrny  
materiał: ABS, stal, aluminium



double extension arm  
wysięgnik podwójny

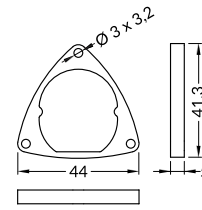
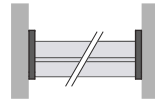
silver srebrny 92990040



## MOUNTINGS / MOCOWANIA

**OVAL20 simple holder**  
material: zinc coated steel

uchwyt OVAL20 prosty  
materiał: stal ocynkowana



INDEX = 1 set  
INDEKS = 1 komplet

OVAL20 simple holder  
uchwyt OVAL20 prosty

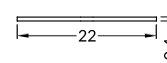


zinc coated steel  
stal ocynkowana  
92070030

## LED MOUNTING / MOCOWANIE LED

**OVAL20 LED mounting**  
material: aluminium

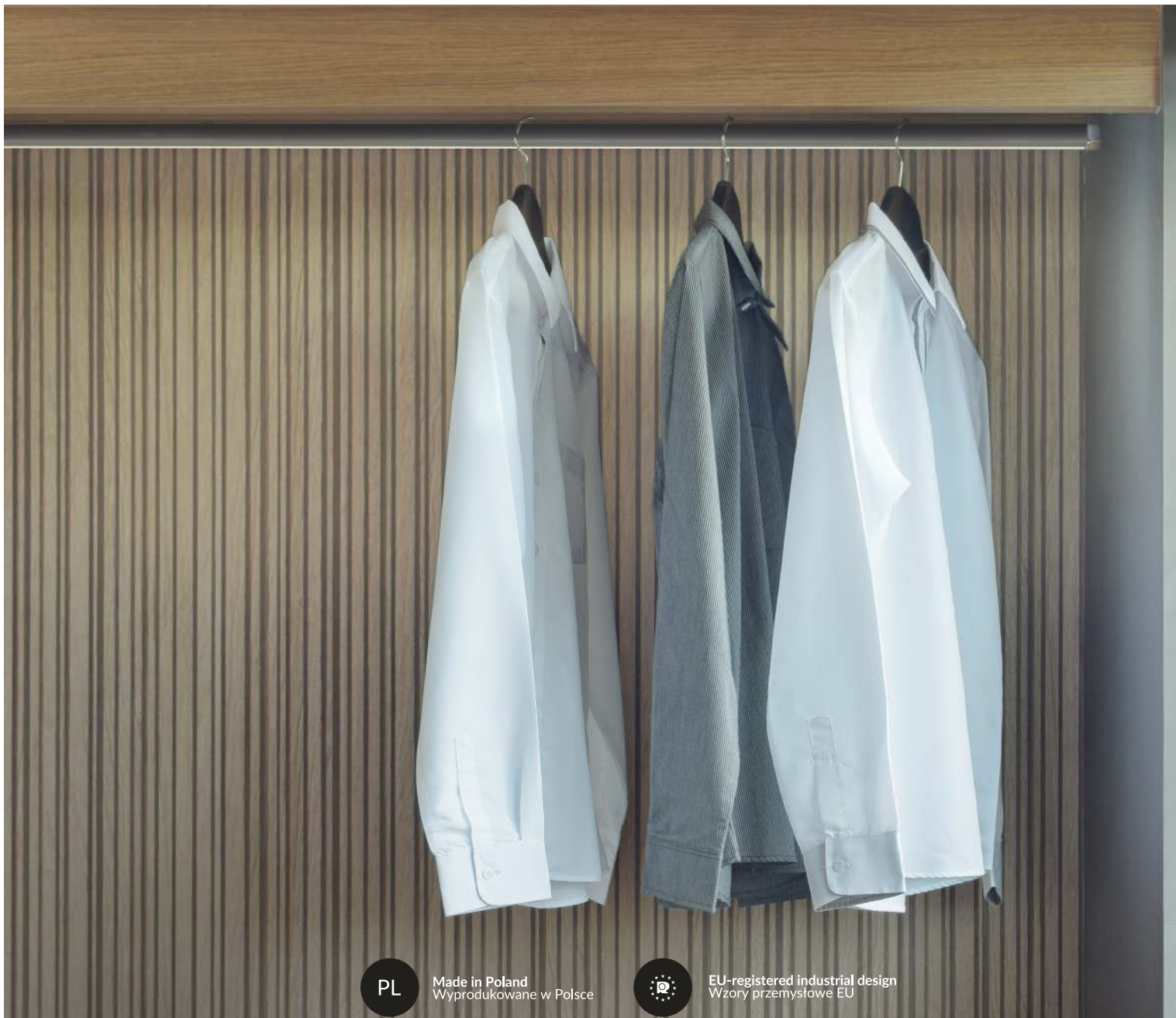
mocowanie LED OVAL20  
materiał: aluminium



INDEX for 2000 mm length  
INDEKS dla długości 2000 mm



raw aluminium  
surowe aluminium  
92100000



PL

Made in Poland  
Wyprodukowane w Polsce



EU-registered industrial design  
Wzory przemysłowe EU

TOPMET LIGHT Kłósowicz Wiśniewski i Wspólnik Sp. j. ADDRESS: Ostrowska 354, 61-312 Poznań, POLAND  
tel. +48 61 87 27 500, fax. +48 61 87 27 518 biuro@topmet.pl, www.topmet.pl

The catalogue is not an offer under Polish Civil Code regulations. Colours of particular products may vary slightly from colours shown in pictures. The dimensions given are approximate and can not be a reason for complaint. TOPMET Company reserves the right to make technical changes. Folder nie stanowi oferty w myśl przepisów Kodeksu Cywilnego. Aktualną ofertę firmy stanowi cennik. Kolory poszczególnych produktów mogą się nieznacznie różnić od kolorów prezentowanych na zdjęciach. Podane wymiary są wymiarami orientacyjnymi i nie mogą stanowić podstawy reklamacji. Firma TOPMET zastrzega sobie prawo do wprowadzania zmian technicznych.

brochure designer • proj. folderu: M. Kędziora, A. Szafran 11.2016. photo • fot. K. Samulska, A. Szafran, L. Wesolowski