

Molex H.D.C.G. reserve all rights in this document and in the information contained therein. Reproduction, use or disclosure to third parties without written authorization is strictly forbidden

Molex H.D.C.G. si riserva tutti i diritti sul presente documento e con quanto rappresentato. E' vietato riprodurlo, utilizzarlo o renderlo accessibile a terzi senza autorizzazione scritta

1 2 3 4 5 6 7 8

A

B

C

D

E

A

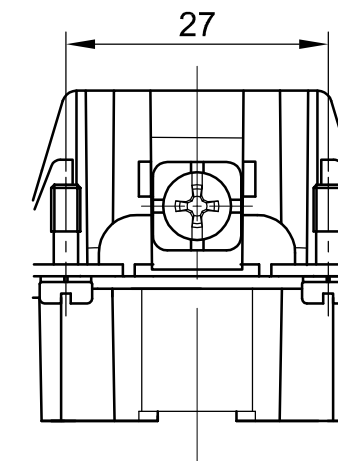
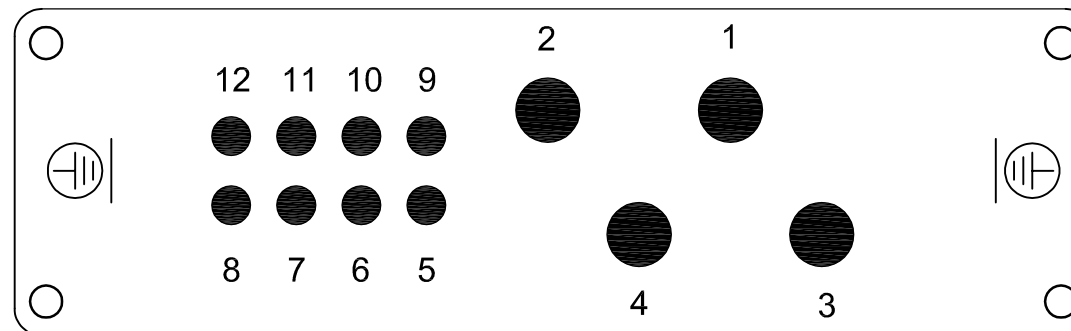
B

C

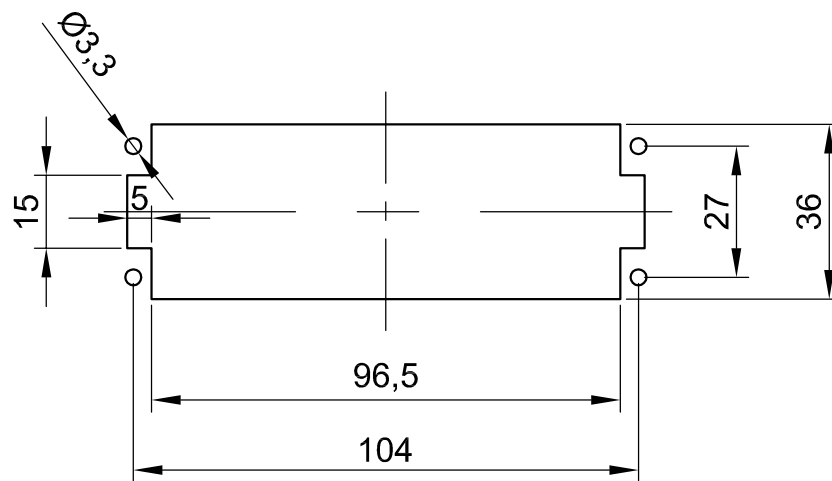
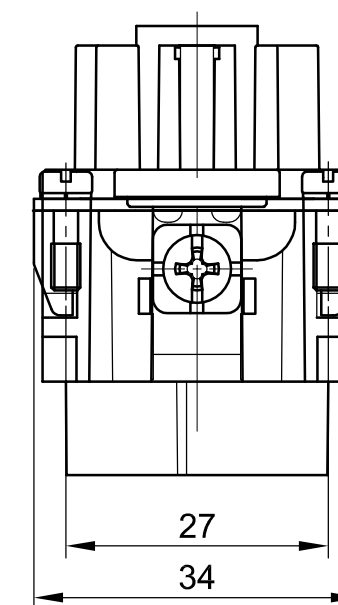
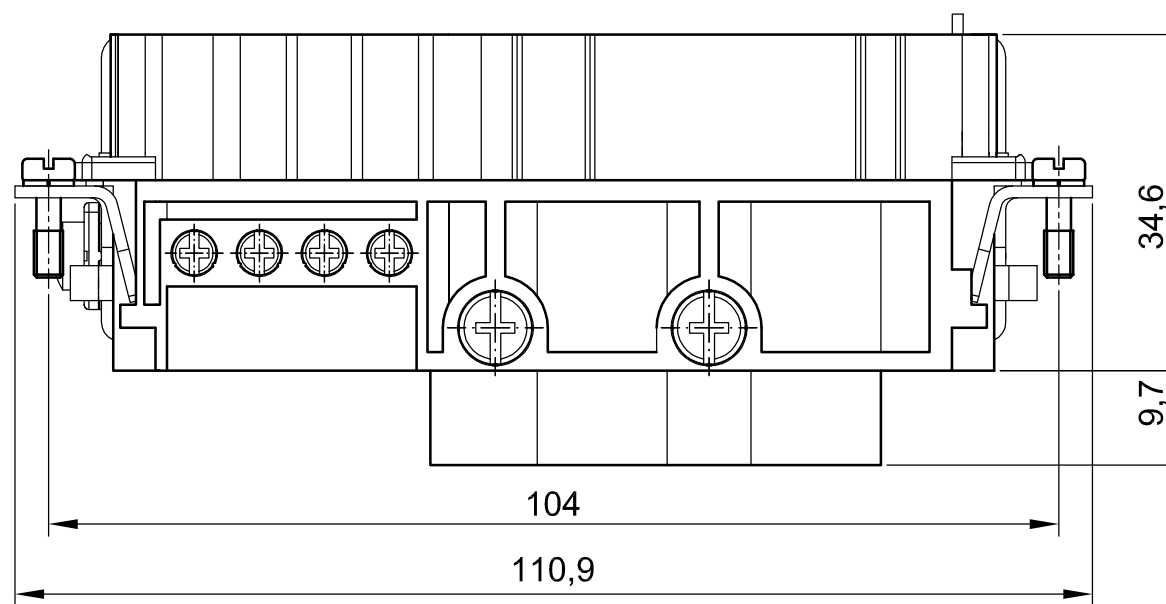
D

E

Contact arrangement view from termination side
Disposizione contatti vista lato terminazioni



View from termination side
Vista lato terminazioni



Panel cut out for inserts for use without hood/housing
Foratura di alloggiamento inserti per uso senza custodia

				DRAWN BY E.L.	DATE 25.02.2014	DIMENSION STYLE mm
				CHECKED BY -	DATE -	
				APPROVED BY -	DATE -	SCALE 1:1
Ed.	MOD.	DATE	SIGN.	molex		

Female screw terminal inserts, S-K4/8
24B 104x27 4p x 80A + 8p x 16A - 500V
Inserti femmina con terminale a vite, S-K4/8
24B 104x27 4p x 80A + 8p x 16A - 500V

7312.6043.0

SIZE
A3
PAGE
1 DI 1

1 2 3 4 5 6 7 8