

Molex H.D.C.G. reserve all rights in this document and in the information contained therein. Reproduction, use or disclosure to third parties without written authorization is strictly forbidden

Molex H.D.C.G. si riserva tutti i diritti sul presente documento e con quanto rappresentato. E' vietato riprodurlo, utilizzarlo o renderlo accessibile a terzi senza autorizzazione scritta

1 2 3 4 5 6 7 8

A

B

C

D

E

A

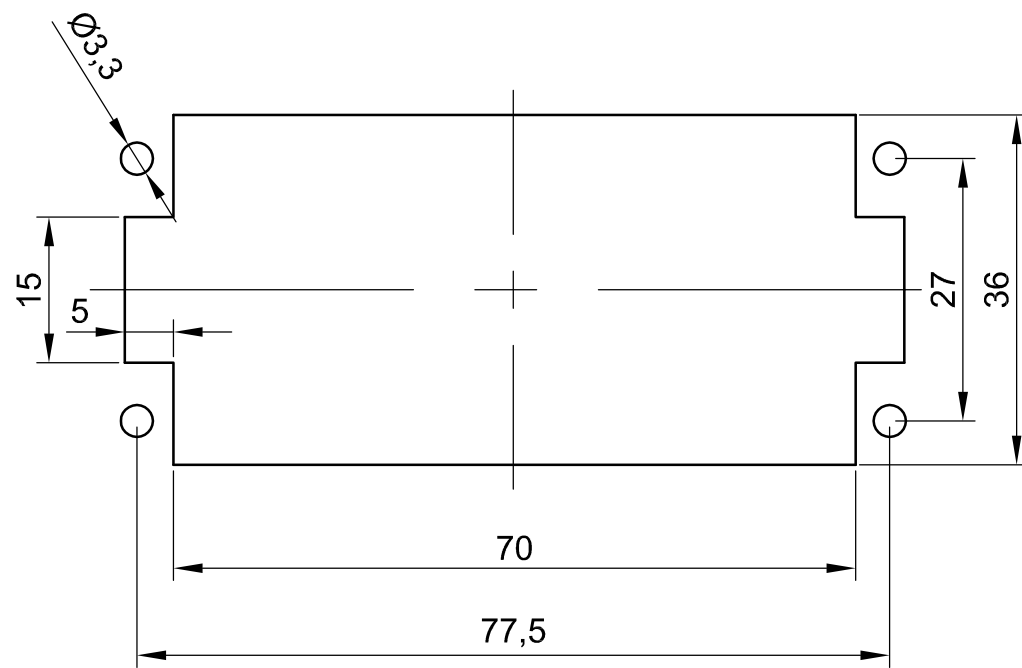
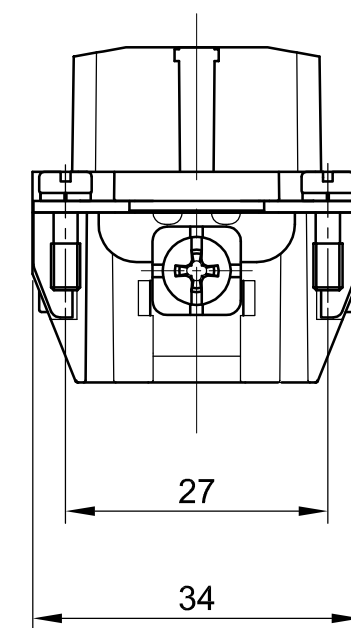
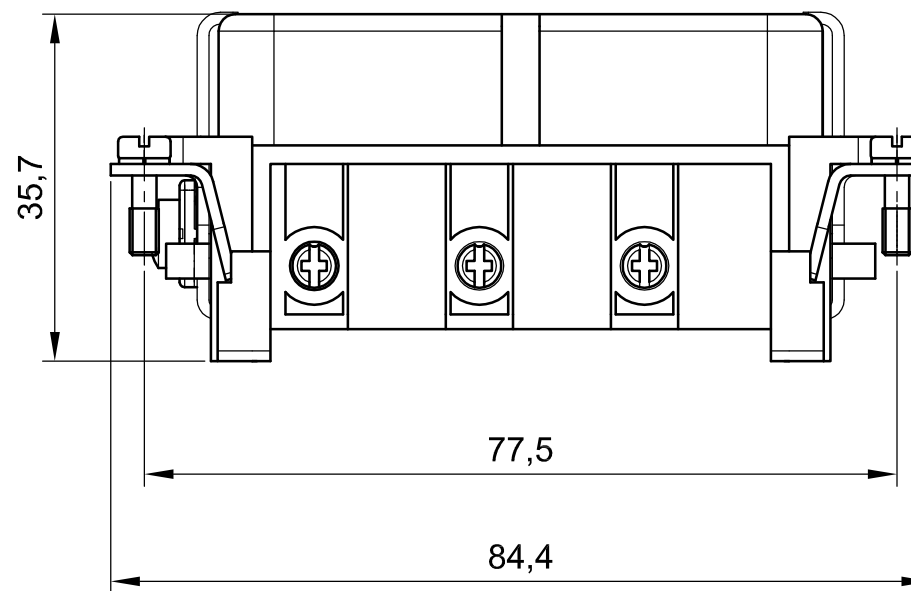
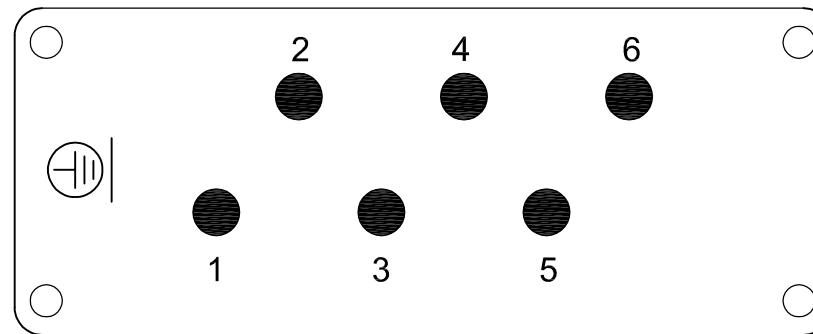
B

C

D

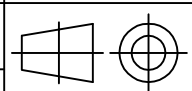
E

Contact arrangement view from termination side
Disposizione contatti vista lato terminazioni



Panel cut out for inserts for use without hood/housing
Foratura di alloggiamento inserti per uso senza custodia

Ed.	MOD.	DATE	SIGN.
-	-	-	-

DRAWN BY E.L.	DATE 24.02.2014	DIMENSION STYLE mm 
CHECKED BY -	DATE -	
APPROVED BY -	DATE -	
SCALE 1:1		

molex

Female screw terminal inserts, 6P (1-6)
S-HSB series size 16B 77x27, 35A 830V/6kV/3
Inserti femmina con terminale a vite, 6P (1-6)
serie S-HSB grandezza 16B 77x27, 35A 830V/6kV/3

7306.6041.0

SIZE
A3
PAGE
1 DI 1

1 2 3 4 5 6 7 8