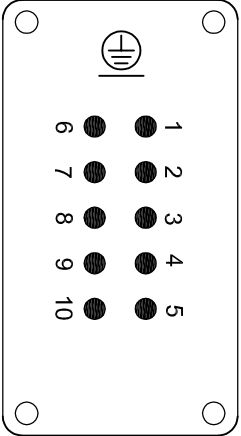
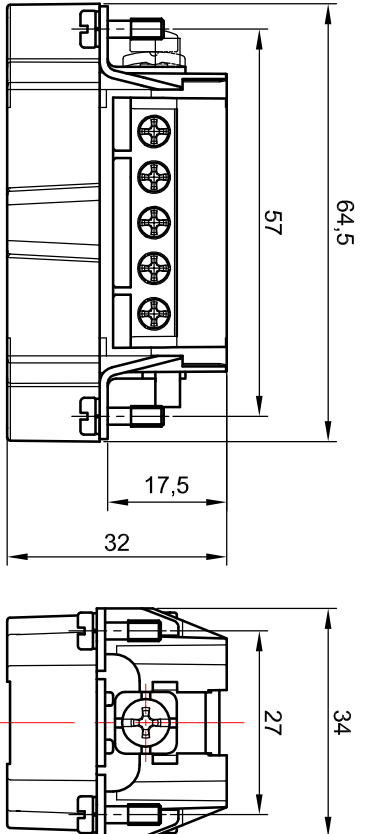
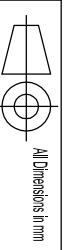


Panel cut out for inserts for use without hood/housing  
Foratura di alloggiamento inserti per uso senza custodia



Contact arrangement view from termination side  
Disposizione contatti vista lato terminazioni



All Dimensions in mm

Screw terminals with wire protection  
Terminali a vite con proteggi-filo

Mod.	Dat.	Name	Dat.	Name
			Detail	
			Ins.	
			Start.	11.02.2014
			E.L.	

Male screw terminal inserts, 10P  
S-E series size 10B 57x27, 16A 500V/6kV/3  
Inserti maschio con terminali a vite, 10P  
serie S-E grandezza 10B 57x27, 16A 500V/6kV/3

**molex**

**7310.6104.0**

Scala  
1 : 1