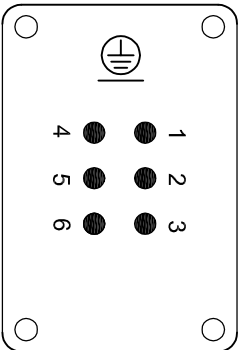
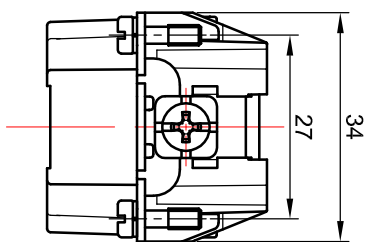
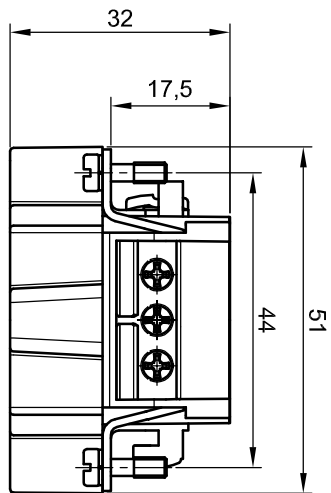
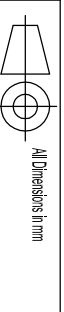


Panel cut out for inserts for use without hood/housing  
Foratura di alloggiamento inserti per uso senza custodia



Contact arrangement view from termination side  
Disposizione contatti vista lato terminazioni



Screw terminals with wire protection  
Terminali a vite con proteggi-filo

Mod.	Dat.	Name
.	.	.
.	.	.
.	.	.
.	.	.
.	.	.
.	.	.
.	.	.
.	.	.

Det.	Name
Detail	.
Ins.	.
Start.	05.02.2014
E.L.	.

Screw terminal male inserts, 6P  
S-E series size 6B 44x27, 16A (24A) 500V/6kV/3  
Inserti maschio con terminali a vite, 6P  
serie S-E grandezza 6B 44x27, 16A (24A) 500V/6kV/3

**molex**

**7306.6103.0**

Scala  
1 : 1