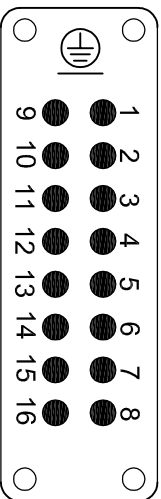
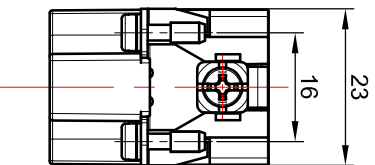
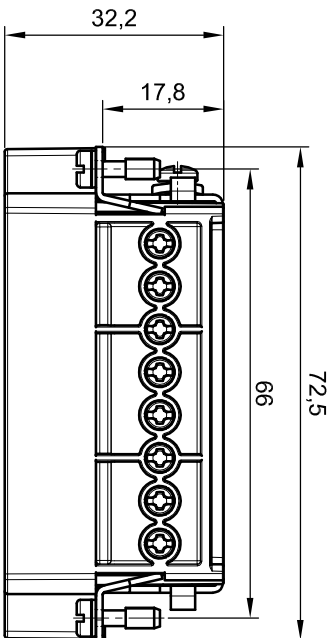
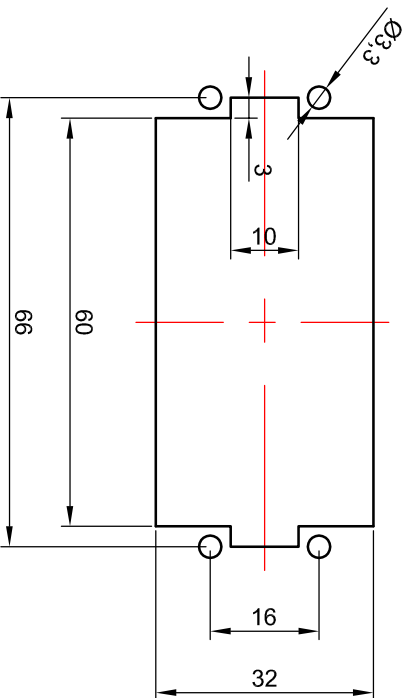


Panel cut out for inserts for use without hood/housing
 Foratura di alloggiamento inseri per uso senza custodia



Contact arrangement view from termination side
 Disposizione contatti vista lato terminazioni

Screw terminals with wire protection
 Terminali a vite con proteggi-filo



All Dimensions in mm

Mod.	Dat.	Name	Dat.	Name
			Detail	
			Insq.	
			Start.	03.02.2014
			E.L.	

Screw male terminal inserts, 16P, S-A series
 size 16A 66x16, 16A 250V/4kV/3
 Inserti maschio con terminali a vite, 16P
 serie S-A grandezza 16A 66x16, 16A 250V/4kV/3

molex

7216.4412.0

Scala
 1 : 1