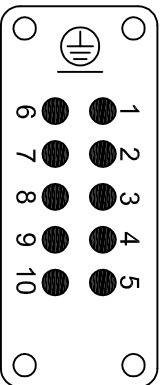
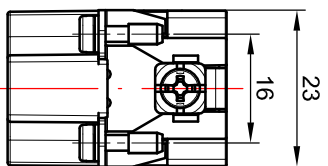
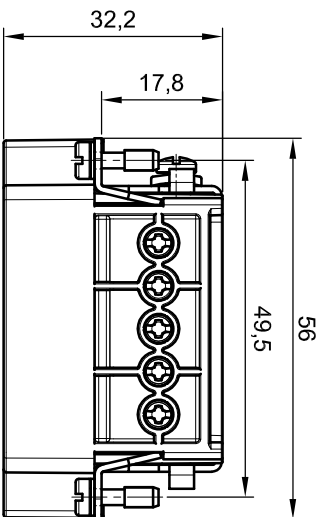
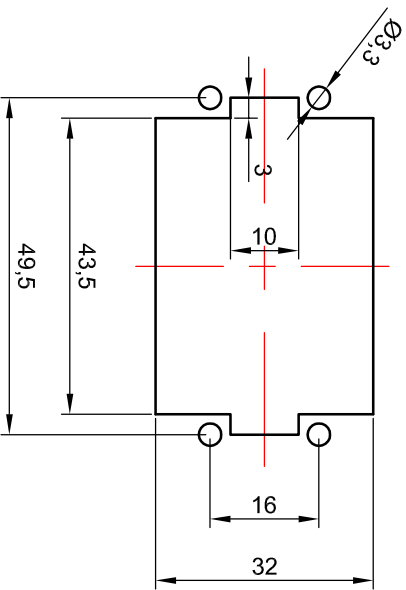


1 2 3 4 5 6 7 8

Panel cut out for inserts for use without hood/housing
 Foratura di alloggiamento inserti per uso senza custodia



Contact arrangement view from termination side
 Disposizione contatti vista lato terminazioni



Screw terminals with wire protection
 Terminali a vite con proteggi-filo

Mod.	Dat.	Name	Det.	Name	Male inserts screw terminals, 10P, S-A series size 10A 49x16, 16A 250V//4kV/3 Inserti maschio con terminali a vite, 10P, serie S-A grandezza 10A 49x16, 16A 250V//4kV/3
.	.	.	Detail	.	
.	.	.	Hsq.	.	
.	.	.	Start.	03.02.2014	
.	.	.		E.L.	

molex

7210.4411.0

Scala
1 : 1

E D C B A

E D C B A

1 2 3 4 5 6 7 8